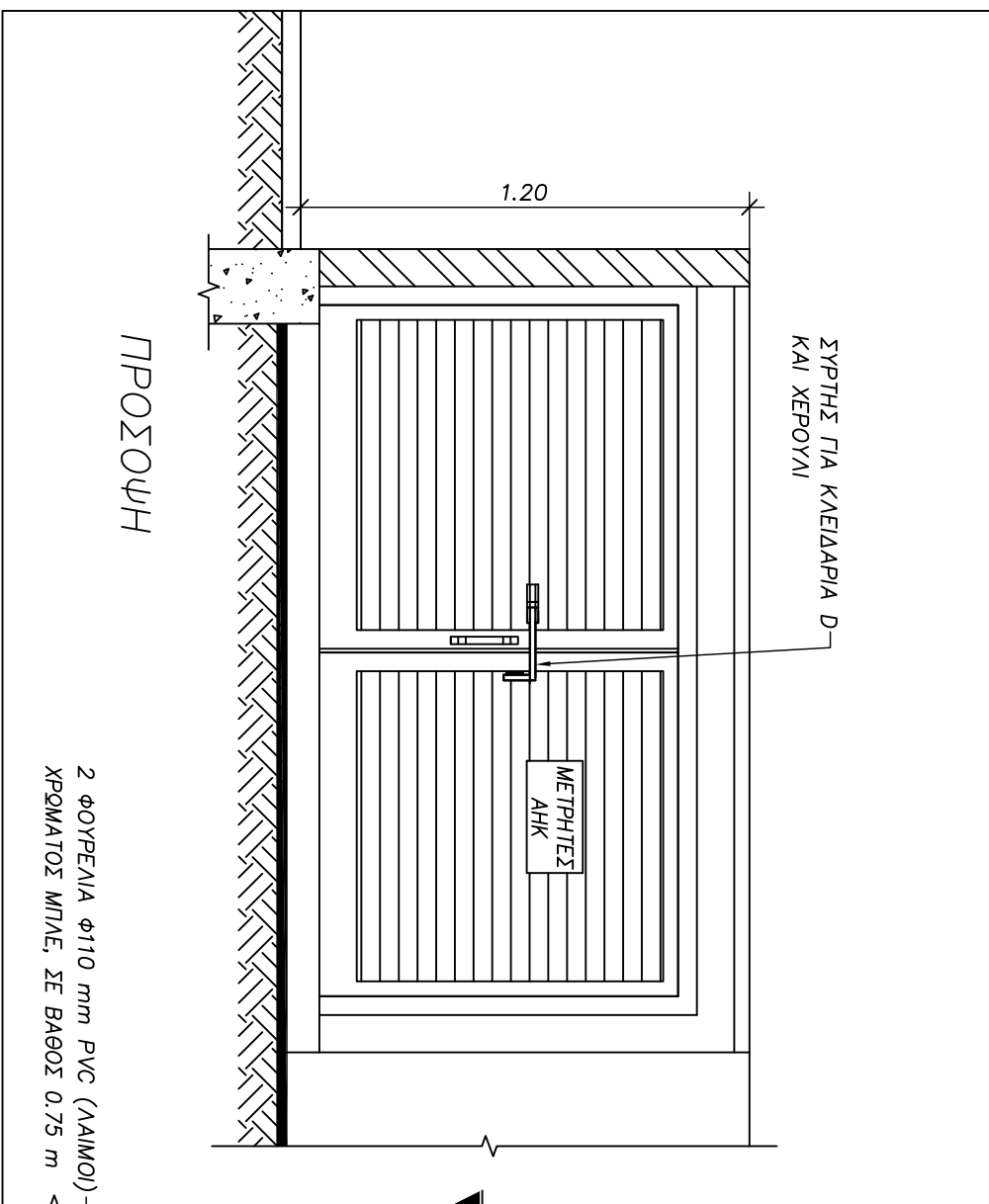
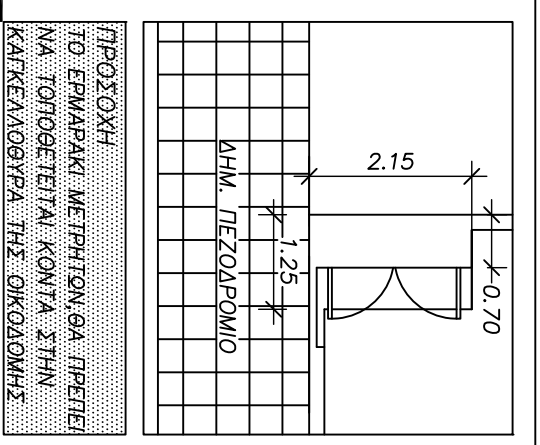
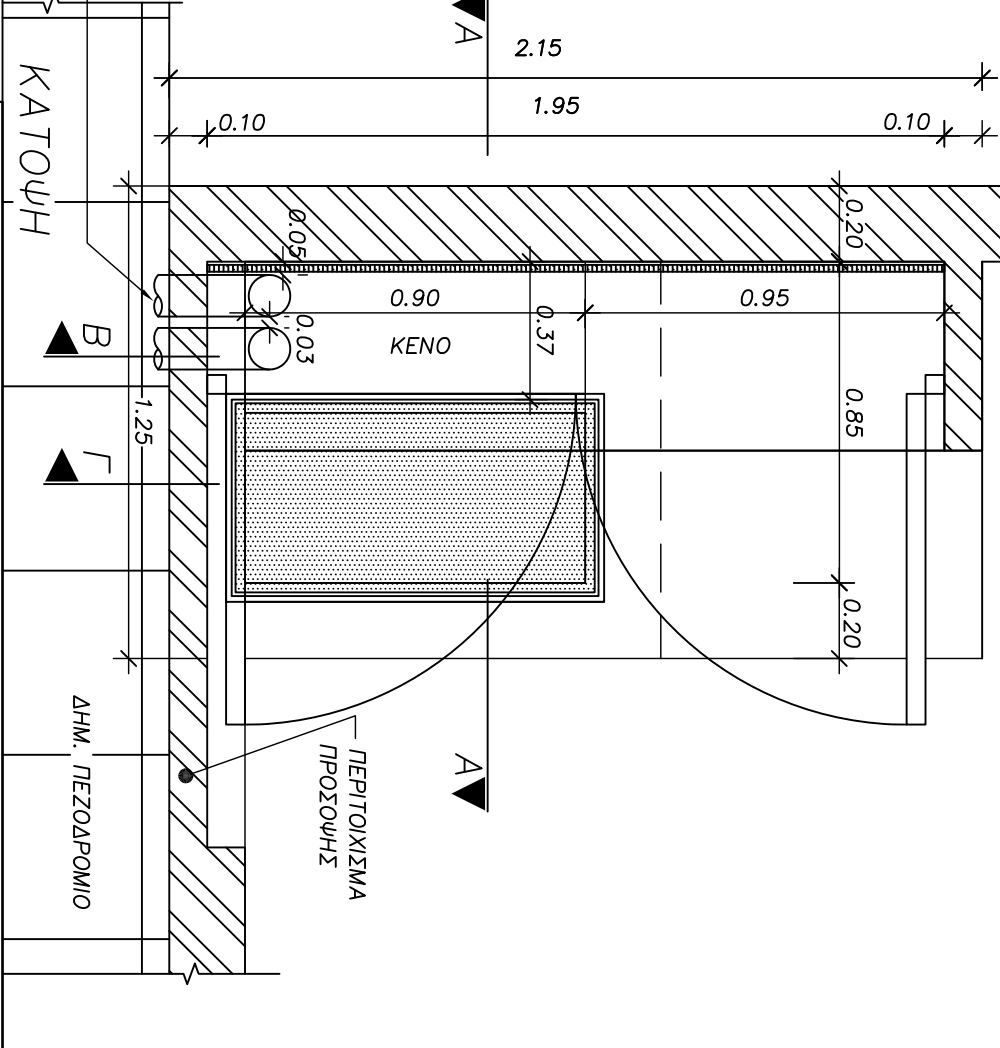
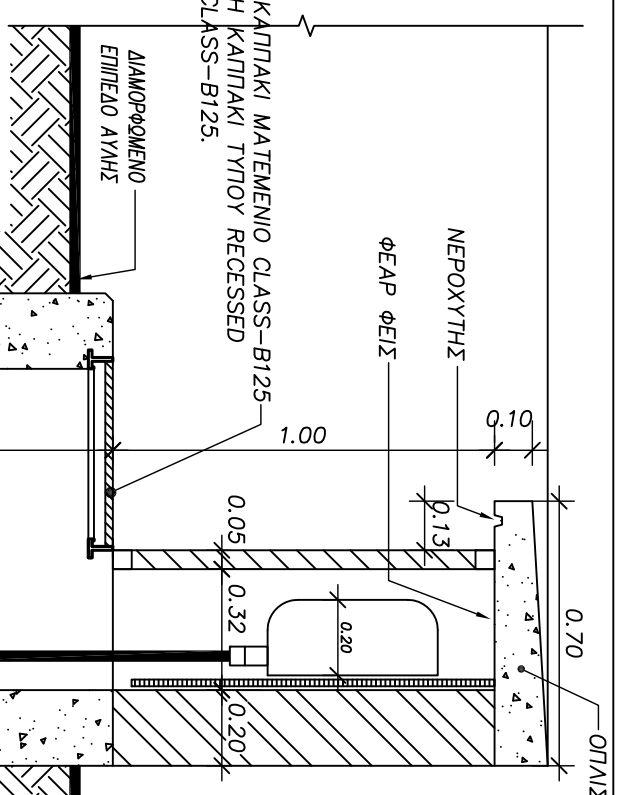


ΤΟΜΗ Β-Β/Γ-Γ



ΤΟΜΗ Α-Α



ΣΗΜΕΙΩΣΕΙΣ (ΔΟΜΙΚΑ)

- 1- ΤΟΙΧΟΠΟΙΑ : ΤΟΥΒΟ ΔΙΑΤΥΠΟ 10 Η 20 cm , ΤΙΜΕΝΤΟΠΛΑΚΟΣ Η ΟΠΛΙΣΜΕΝΟ ΣΚΥΡΩΜΑ
- 2- ΟΡΟΦΗ : ΟΠΛΙΣΜΕΝΟ ΣΚΥΡΩΜΑ
- 3- ΕΞΩΤΕΡΙΚΑ ΤΕΛΕΙΩΜΑΤΑ :
- 3- ΧΕΡΙΑ ΣΟΥΒΑΣ ΚΑΙ 2 ΧΕΡΙΑ ΠΟΤΙΑ ΕΙΩΤ. ΧΡΗΣΗΣ
- 4- ΕΙΣΩΤΕΡΙΚΑ ΤΕΛΕΙΩΜΑΤΑ : ΣΥΜΦΩΝΩΣ ΟΔΗΓΩΝ ΜΕΛΕΤΗΤΗ ΕΡΓΟΥ
- 5- ΠΟΡΤΑ :
- ΔΙΦΑΛΛΗ ΑΝΟΙΓΜΕΝΗ ΑΠΟ ΑΛΟΥΜΙΝΙΟ ΜΕ ΣΤΑΘΕΡΑ ΦΥΛΑΚΑΡΑΚΙΑ ΤΥΠΟΥ "Z" (ΜΥ 641), ΑΝΤΙΚΟΝΟΥΠΤΙΚΟ ΔΙΚΤΥ ΕΣΩΤΕΡΙΚΑ ΚΑΙ ΣΥΡΤΗ ΠΛΑΝΟ.
- ΧΡΩΜΑ: ΤΗΣ ΕΠΙΛΟΓΗΣ ΤΟΥ ΜΕΛΕΤΗΤΗ ΤΟΥ ΕΡΓΟΥ

ΣΗΜΕΙΩΣΕΙΣ (ΗΛΕΚΤΡΟΛΟΓΙΚΑ)

- 6- ΤΟ ΣΧΕΔΙΟ ΙΣΧΥΕΙ ΜΟΝΟ ΓΙΑ ΔΥΟ ΤΡΕΦΩΣΙΜΟΥΣ ΜΕΤΡΗΤΕΣ ΜΕΧΡΙ ΚΑΙ 100Α + ΔΕΚΤΗ ΚΑΙ ΠΡΟΝΟΙΑ ΓΙΑ ΦΩΤΟΒΟΛΤΑΙΚΟ ΜΕ 1Φ ΜΕΤΡΗΤΗ
- 7- ΣΤΑ ΦΕΡΑΤΙΑ ΤΗΣ ΔΗΚ ΔΕΝ ΠΡΕΠΕΙ ΝΑ ΕΓΚΑΘΙΣΤΑΝΤΑΙ ΚΑΛΩΔΙΑ ΤΟΥ ΠΕΛΑΤΗ
- 8- ΟΙ ΠΡΟΝΟΙΕΣ ΓΙΑ ΜΕΤΑΦΟΡΑ ΤΟΥ ΡΕΥΜΑΤΟΣ ΑΠΟ ΤΟΝ ΓΕΝΙΚΟ ΔΙΑΚΟΤΗ ΜΕΧΡΙ ΤΗΝ ΚΑΤΟΙΚΙΑ ΕΝΑΙ ΕΥΘΥΝΗ ΤΟΥ ΗΛΕΚΤΡΟΛΟΓΟΥ
- 9- ΤΟ ΣΧΕΔΙΟ ΙΣΧΥΕΙ ΜΟΝΟ ΓΙΑ ΚΑΛΩΔΙΑ ΠΑΡΟΧΗΣ ΜΕΧΡΙ 70mm² ΚΑΙ ΑΣΦΑΛΕΙΟΚΙΒΩΤΙΟ ΜΕΧΡΙ 200Α.
- 10- ΤΟ ΣΧΕΔΙΟ ΜΠΟΡΕΙ ΝΑ ΧΡΗΣΙΜΟΠΟΙΗΘΕΙ ΚΑΙ ΓΙΑ ΚΑΛΩΔΙΑ ΠΑΡΟΧΗΣ ΕΙΣΟΔΟΥ/ΕΙΣΟΔΟΥ (LOOP IN AND OUT), ΣΕ ΑΥΤΗ ΤΗΝ ΠΕΡΙΠΤΩΣΗ ΟΙ ΣΩΛΗΝΕΣ Φ10mm ΝΑ ΕΝΑΙ ΤΟΥΝΑΧΙΣΤΩΝ ΤΡΕΙΣ.

ΑΡΧΗ ΗΛΕΚΤΡΙΣΜΟΥ ΚΥΠΡΟΥ
ELECTRICITY AUTHORITY OF CYPRUS



ΚΕΝΤΡΙΚΑ ΓΡΑΦΕΙΑ / HEAD OFFICE

ΤΙΤΛΟΣ/TITLE

ΔΩΜΑΤΙΑ ΜΕΤΡΗΤΩΝ

- ΣΕΙΡΑ : ΑΝΕΞΑΡΤΗΤΟ ΧΑΜΗΛΟ ΕΡΜΑΡΙ
- ΤΥΠΟΣ : ΚΑΘΕΤΑ ΣΤΟ ΔΡΟΜΟ - ΠΑΡΟΧΗ ΑΡΙΣΤΕΡΑ
- ΑΡ.ΜΕΤΡΗΤΩΝ : 2 - 3ΦΑΣΙΚΟΙ + ΔΕΚΤΗΣ
- ΔΥΝΑΤ. ΣΥΝΟΛ. ΦΟΡΤΙΟΥ : 2 X 100Α

Σχέδιο/Drawing	Ελεγχος/Checked	Εγκριση/Approved	Ημερομηνία/Date
Π.Βασιλείου	Μ.Κυριάκη	Κ.Κοκκίνο	Φεβρουάριος 2012
Κλίμακα/Scale	Αρ.Σχ/Drawg No.	7540014-7	Φωλ./Sheet/Excl./Edition
1:20	Τίτλος/Ar.Σχ/Dir dng.No.	ΤΟ/252-7	7
			1