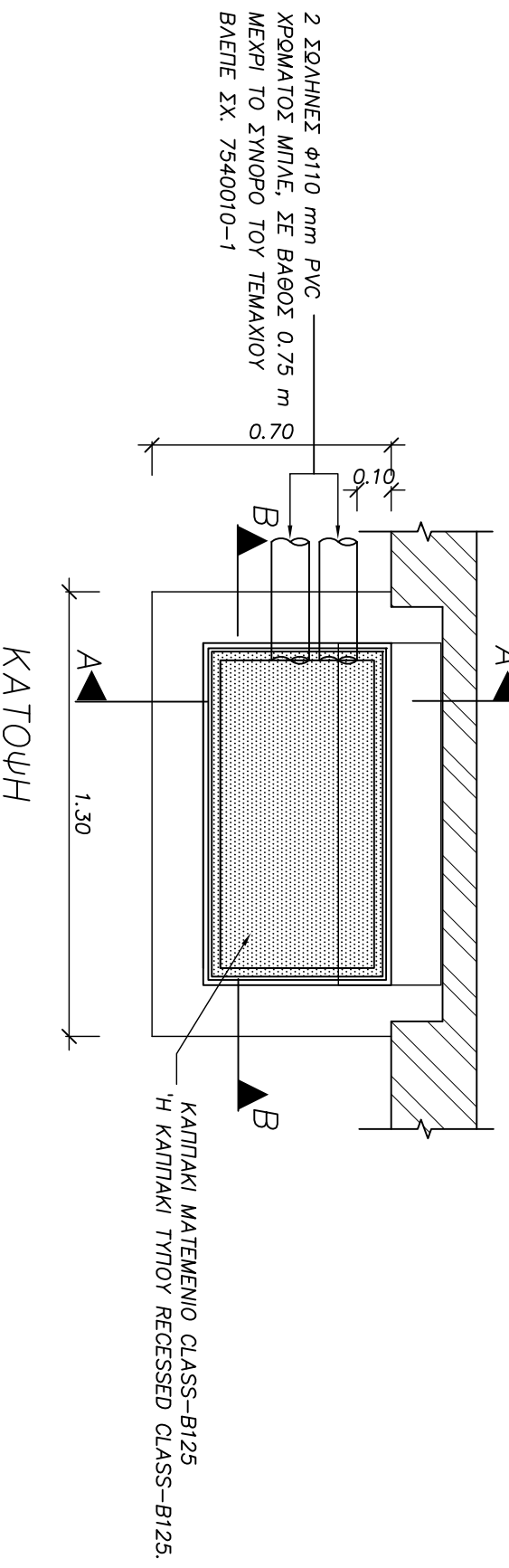


ΣΗΜΕΙΩΣΕΙΣ (ΗΛΕΚΤΡΟΛΟΓΙΚΑ)

- 1-ΤΟ ΣΧΕΔΙΟ ΙΣΧΥΕΙ ΜΟΝΟ ΓΙΑ ΔΥΟ ΤΡΕΦΑΣΙΚΟΥΣ ΜΕΤΡΗΤΕΣ ΜΕΧΡΙ ΚΑΙ 100A & ΔΕΚΤΗ ΚΑΙ ΠΡΟΝΟΙΑ ΓΙΑ ΦΩΤΟΒΟΛΤΑΙΚΟ 1Φ.
- 2-ΣΤΑ ΦΡΕΑΤΙΑ ΤΗΣ ΑΗΚ ΔΕΝ ΠΡΕΠΕΙ ΝΑ ΕΓΚΑΘΙΣΤΑΝΤΑΙ ΚΑΛΩΔΙΑ ΤΟΥ ΠΕΛΑΤΗ
- 3-ΟΙ ΠΡΟΝΟΙΕΣ ΓΙΑ ΜΕΤΑΦΟΡΑ ΤΟΥ ΡΕΥΜΑΤΟΣ ΑΠΟ ΤΟΝ ΓΕΝΙΚΟ ΔΙΑΚΟΤΗ ΜΕΧΡΙ ΤΗΝ ΚΑΤΟΙΚΙΑ ΕΙΝΑΙ ΕΥΘΥΝΗ ΤΟΥ ΗΛΕΚΤΡΟΛΟΓΟΥ
- 4-ΤΟ ΣΧΕΔΙΟ ΜΠΟΡΕΙ ΝΑ ΧΡΗΣΙΜΟΠΟΙΗΘΕΙ ΚΑΙ ΓΙΑ ΚΑΛΩΔΙΑ ΓΙΑΡΟΧΗΣ ΕΙΣΟΔΟΥ/ΕΙΣΟΔΟΥ (LOOP IN AND OUT), ΣΕ ΑΥΤΗ ΤΗΝ ΠΕΡΙΠΤΩΣΗ ΟΙ ΣΩΛΗΝΕΣ Φ110 mm ΝΑ ΕΙΝΑΙ ΤΟΥΝΑΚΙΣΤΟΝ ΤΡΕΙΣ.



ΑΡΧΗ ΗΛΕΚΤΡΙΣΜΟΥ ΚΥΠΡΟΥ		ELECTRICITY AUTHORITY OF CYPRUS	
ΚΕΝΤΡΙΚΑ ΓΡΑΦΕΙΑ / HEAD OFFICE			
ΔΟΜΑΤΙΑ ΜΕΤΡΗΤΩΝ			
- ΣΕΙΡΑ : ΕΝΤΟΙΧΙΣΜΕΝΟ ΕΡΜΑΡΑΚΙ			
- ΤΥΠΟΣ : ΠΑΡΑΘΥΡΟ - ΠΑΡΟΧΗ ΑΠΟ ΑΡΙΣΤΕΡΑ - ΜΕ ΦΡΕΑΤΙΟ			
- ΑΡ. ΜΕΤΡΗΤΩΝ : 2 - ΦΩΔΣΙΚΟΙ + ΔΕΚΤΗΣ			
- ΔΥΝΑΤ. ΣΥΝΟΔ. ΦΩΤΙΟΥ : 2X100A			
Σχέδιο/Drawn	Ελεγχος/Checked	Εγκριση/Approved	Ημερομηνία/Date
A. Γεωργίου	M. Κυβίλη	Κ. Κοκκίνος Σ. Παπαδόπουλος	Φεβρουάριος, 2012
Κλίμακας/Scale	Αρ. Σχ/Drawg No.	7540015-15	Φύλ./Sheet/Excl./Edition
1:20	Προσφ. Αρ. Σχ/Drawg. No.	102/253-15	15
			1