

ΟΥΗ ΕΡΜΑΡΙΟΥ

ΠΡΟΣΤΑΤΕΥΤΙΚΟ ΠΛΑΣΙΟ ΑΠΟ ΜΑΡΜΑΡΟ Η ΑΛΛΟ ΠΡΟΚΑΤΑΣΚΕΥΑΣΜΕΝΟ ΟΙΚΟΔΟΜΙΚΟ ΥΛΙΚΟ.

ΕΡΜΑΡΑΚΙ ΚΑΙ ΣΚΕΛΕΤΟΣ ΑΠΟ ΣΟΥΦΛΑΚΟ ΉΥΛΟ ΠΛΑΧΟΥΣ 25 mm Η MARINE PLYWOOD 18 mm. ΠΟΡΤΕΣ ΑΝΟΙΓΜΕΝΕΣ ΔΙΦΥΛΛΕΣ. ΣΤΗΝ ΠΕΡΙΠΤΩΣΗ ΠΟΥ ΤΟ ΕΡΜΑΡΙ ΕΙΝΑΙ ΤΟΠΟΘΕΤΗΜΕΝΟ ΣΕ ΑΚΑΛΥΠΤΟΥΣ ΧΩΡΟΥΣ Η ΠΟΡΤΑ ΝΑ ΕΙΝΑΙ ΜΟΝΟΦΥΛΛΗ ΑΝΟΙΓΜΕΝΗ ΠΡΟΣ ΤΑ ΠΛΑΝ.

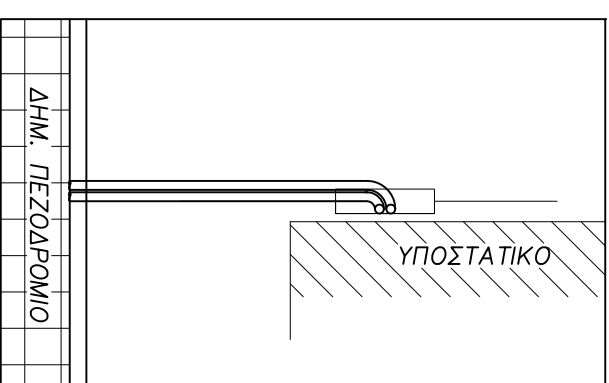
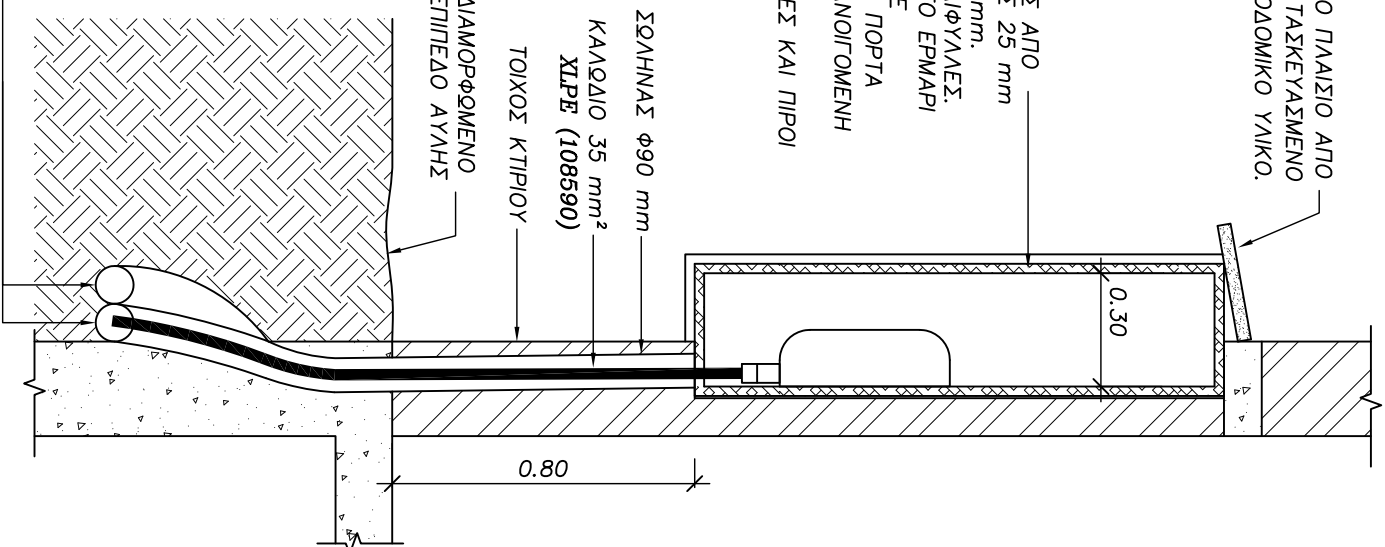
ΤΕΡΜΑΤΙΚΟ ΚΙΒΩΤΙΟ ΜΕΧΡΙ 200Α ΚΑΛΩΔΙΟΥ 35 mm<sup>2</sup> XLPE

ΠΛΑΣΤΙΚΟΣ ΣΩΛΗΝΑΣ Φ90 mm ΚΑΛΩΔΙΟ 35 mm<sup>2</sup> XLPE (108590) ΤΟΙΧΟΣ ΚΤΙΡΙΟΥ

ΔΙΑΜΟΡΦΩΜΕΝΟ ΕΠΙΠΕΔΟ ΑΥΓΗΣ

2 ΣΩΛΗΝΕΣ Φ90 mm PVC ΧΡΩΜΑΤΟΣ ΜΠΛΕ, ΣΕ ΒΑΘΟΣ 0.75 m ΜΕΧΡΙ ΤΟ ΣΥΝΟΡΟ ΤΟΥ ΤΕΜΑΧΙΟΥ ΒΛΕΠΕ ΣΧ. 7540010-1

ΤΟΜΗ Α-Α



**ΣΗΜΕΙΩΣΕΙΣ ( ΗΛΕΚΤΡΟΛΟΓΙΚΑ )**  
 1-ΤΟ ΣΧΕΔΙΟ ΙΣΧΥΕΙ ΜΟΝΟ ΓΙΑ ΔΥΟ ΤΡΩΦΑΣΙΚΟΥΣ ΜΕΤΡΗΤΕΣ ΜΕΧΡΙ ΚΑΙ 100Α & ΔΕΚΤΗ ΚΑΙ ΠΡΟΝΟΙΑ ΓΙΑ ΦΩΤΟΒΟΛΤΑΙΚΟ 1-Φ.  
 2-ΟΙ ΠΡΟΝΟΙΕΣ ΓΙΑ ΜΕΤΑΦΟΡΑ ΤΟΥ ΡΕΥΜΑΤΟΣ ΑΠΟ ΤΟΝ ΓΕΝΙΚΟ ΔΙΑΚΟΠΤΗ ΜΕΧΡΙ ΤΗΝ ΚΑΤΟΙΚΙΑ ΕΙΝΑΙ ΕΥΘΥΝΗ ΤΟΥ ΗΛΕΚΤΡΟΛΟΓΟΥ  
 3-ΤΟ ΣΧΕΔΙΟ ΜΠΟΡΕΙ ΝΑ ΧΡΗΣΙΜΟΠΟΙΗΘΕΙ ΚΑΙ ΓΙΑ ΚΑΛΩΔΙΑ ΠΑΡΟΧΗΣ ΕΙΣΟΔΟΥ/ΕΙΣΟΔΟΥ (LOOP IN AND OUT), ΣΕ ΑΥΤΗ ΤΗΝ ΠΕΡΙΠΤΩΣΗ ΟΙ ΣΩΛΗΝΕΣ Φ110 mm ΝΑ ΕΙΝΑΙ ΤΟΥΥΑΧΙΣΤΟΝ ΤΡΕΙΣ.

ΑΡΧΗ ΗΛΕΚΤΡΙΣΜΟΥ ΚΥΠΡΟΥ  
 ELECTRICITY AUTHORITY OF CYPRUS  
 ΚΕΝΤΡΙΚΑ ΓΡΑΦΕΙΑ / HEAD OFFICE

ΤΙΤΛΟΣ/TITLE  
**ΑΔΙΑΤΑ ΜΕΤΡΗΤΩΝ**  
 -ΣΕΙΡΑ : ΕΝΤΟΙΧΙΣΜΕΝΟ ΕΡΜΑΡΙ  
 -ΤΥΠΟΣ : ΠΑΡΑΘΥΡΟ - ΠΑΡΟΧΗ ΑΠΟ ΔΕΞΙΑ-ΧΩΡΙΣ ΦΡΕΑΤΙΟ  
 -ΑΡ. ΜΕΤΡΗΤΩΝ : 2 - 3ΦΑΣΙΚΟΙ + ΔΕΚΤΗΣ  
 -ΔΥΝΑΤ. ΣΥΝΟΔ. ΦΩΤΙΟΥ : 2X100A

Σχέδιο/Drawn	Ελεγχος/Checked	Έγκριση/Approved	Ημερομηνία/Date
A. Γεωργίου	M. Κυβίλη	K. Κόκκινος Σ. Παπαδόπουλος	ΦΕΒΡΟΥΑΡΙΟ 2012
Κλίμακα/Scale	Αρ. Σχ./Dwg No.	7540015-20	Φύλ./Sheet No.
1:20	Τομάς Αρ. Σχ./Dwg No.	7540015-20	20
			1