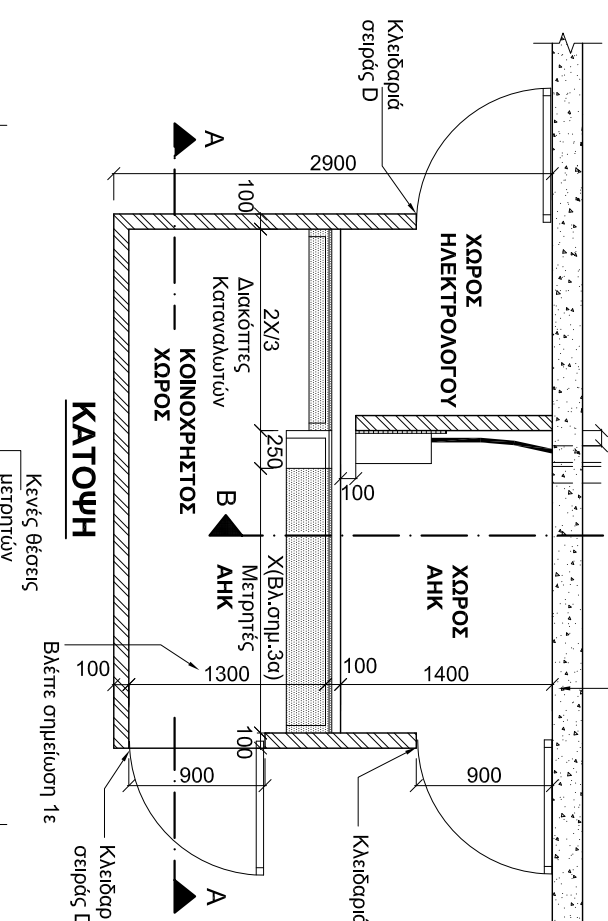


2Φ110 mm PVC χρώματος μαύε σε ελάχιστο βάθος 850 mm κάτω από το τελειωμένο πεζοδρόμιο μέχρι το σύνολο της οικοδομής και 300 mm πάνω από το πτώμα του υποτελείου.

Εξωτερικός τοίχος πολυκατοικίας στη πλάερά του Δημόσιου δρόμου.



Μεταλλικό διαχωριστικό τπάεγμα

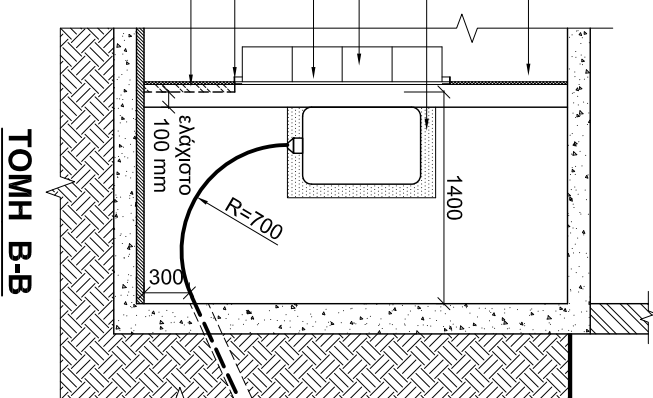
Πλακάς από blockboard για στρέωση ασφαλειοκιβωτίου.

Μετρητές ΑΗΚ

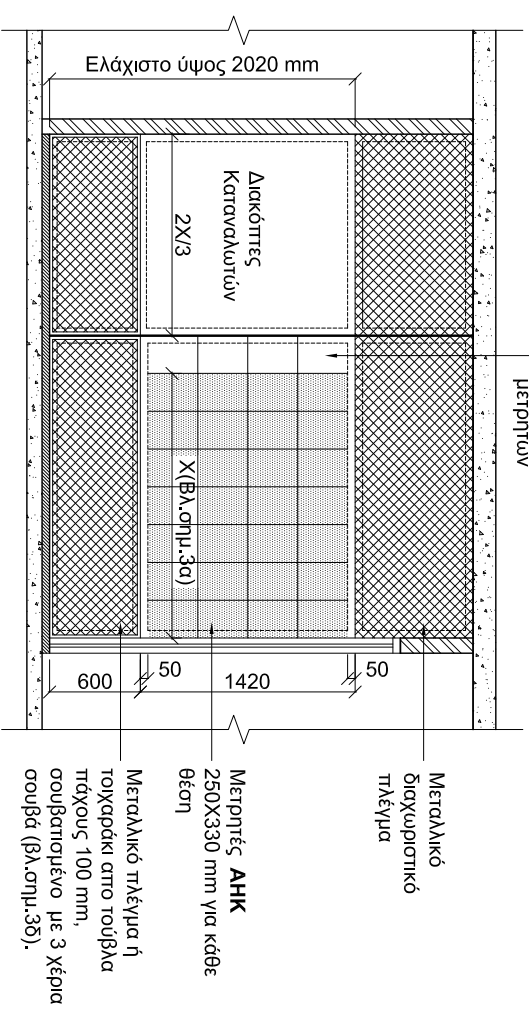
Πλακάς τύπου Blockboard 18 mm.

Στερωγώνιδ 50X50X5 mm

Μεταλλικό τπάεγμα ή Τοιχαράκι από τούβλα πάχους 100 mm, σουβγαπωμένο 3 χέρια σουβά (βλ.σημ.3δ).



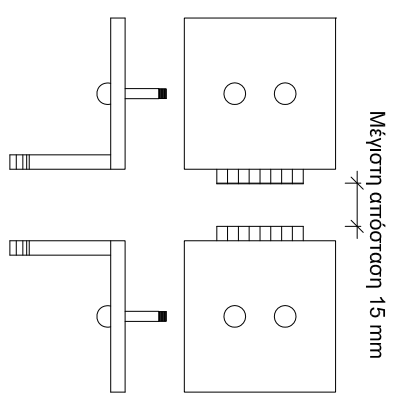
2Φ110 mm PVC χρώματος μαύε σε ελάχιστο βάθος 850 mm κάτω από το τελειωμένο πεζοδρόμιο μέχρι το σύνολο της οικοδομής και 300 mm πάνω από το πτώμα του υποτελείου.



Μεταλλικό διαχωριστικό τπάεγμα

Μετρητές ΑΗΚ 250X330 mm για κάθε θέση

Μεταλλικό τπάεγμα ή τοιχαράκι από τούβλα πάχους 100 mm, σουβγαπωμένο με 3 χέρια σουβά (βλ.σημ.3δ).



TOMH A-A

ΛΕΠΤΟΜΕΡΕΙΑ ΚΛΕΙΔΑΡΙΑΣ (ΣΕΙΡΑΣ D)

Γωνίες τύπου "CISA"
ΚΑ.1: 2.5

ΚΑΤΗΓΟΡΙΑ	ΑΡΙΘΜΟΣ ΘΕΣΕΩΝ
ΚΑΤΟΙΚΙΑ (1Φ)	1 ΘΕΣΗ (250X330 mm)
ΚΑΤΟΙΚΙΑ (3Φ) < 100Α	2 ΘΕΣΕΙΣ (500X330 mm)
ΚΑΤΑΣΤΗΜΑ (3Φ) < 100Α	2 ΘΕΣΕΙΣ (500X330 mm)
ΓΡΑΦΕΙΟ (3Φ) < 100Α	2 ΘΕΣΕΙΣ (500X330 mm)
ΚΟΙΝΟΧΡΗΣΤΑ (3Φ) < 100Α	2 ΘΕΣΕΙΣ (500X330 mm)
ΓΙΑ ΦΟΡΤΙΑ ΠΕΡΑΝ 100Α-3Φ ΠΙΝΑΚΑΣ ΜΕΤΡΗΤΙΚΗΣ ΔΙΑΤΑΞΗΣ	ΑΠΑΙΤΟΥΜΕΝΟΣ ΧΩΡΟΣ (800X1200 mm)
ΕΠΙΠΡΟΣΘΕΤΕΣ ΘΕΣΕΙΣ ΓΙΑ ΑΗΚ	2 ΘΕΣΕΙΣ ΓΙΑ ΔΕΚΤΕΣ ΔΙΑΤΙΜΗΣΕΩΝ 1 ΕΩΣ 2 ΘΕΣΕΙΣ ΓΙΑ Θ/Σ(όταν Χρειάζεται) 1 ΘΕΣΗ ΓΙΑ ΔΕΚΤΗ 'CHILLER'(όταν Χρειάζεται)

ΣΗΜΕΙΩΣΕΙΣ:

- 1) ΧΩΡΟΘΕΤΗΣΗ / ΣΩΜΗΝΣ**
 - Τα δώματα μετρητών συστήνεται να εγκαθίστανται του τοίχου αντιστήριξης προς τον Δημόσιο δρόμο.
 - Οι σωλήνες της ΑΗΚ πρέπει να διέρχονται κάτω από κοινόχρηστους χώρους και χώρους στάθμευσης. (όχι αποθήκες, όχι τουαλέτες)
 - Οι θέσεις εισόδου στους διείσδυτους χώρους μπορούν να διαφοροποιηθούν σε συνεννόηση με την ΑΗΚ.
 - Οι σωλήνες του ηλεκτρολόγου (ιδιωτική εγκατάσταση) δεν πρέπει να διασταυρώνουν σωλήνες καλωδίων της ΑΗΚ. Σε μικρές κρήνες οικιστικές αναπτύξεις όπου δεν υπάρχει metering panel, το πάχος του κοινόχρηστου χώρου μπορεί να μειωθεί μέχρι 1.20m.
- 2) ΔΟΜΙΚΑ**
 - Οι εσωτερικές πόρτες θα είναι από μεταλλικό τπάεγμα και περιμετρικό πλάσιο από σιδερωγώνιδ 50X50X3 mm.
 - Οι εξωτερικές πόρτες να είναι ξύλινες ή μεταλλικές ή αλουμιένινες γεμάτες. Στο πάνω μέρος να έχουν 300 mm ακίνητα δούβλα με εσωτερικό αντικουλουπιτικό δίκτυο.
 - Οι εσωτερικοί τοίχοι να είναι σουβγαπωμένοι 10,20,30 χέρι σουβά και να βαφτούν με δύο χέρια βαθφής εμφάνισον (όστρο χρώμα) πρώτης ποιότητας.
 - Η επιφάνεια του πατώματος να είναι ομαλή.
 - Στο δωμάτιο μετρητών (πτώμα , οροφή , τοίχους) να ληφν τοποθετούνται φρεάτια ή σωλήνες αποχέυσης ή ύδρευσης κ.τ.λ.
- 3) ΗΛΕΚΤΡΟΛΟΓΙΑ**
 - Η διαοσάση 'X' (πάχος ταμπλά ΑΗΚ) εξαρτάται από τον αριθμό θέσεων των μετρητών

$$X = \left[\text{αρ. μονοφασικών θέσεων μετρητών} \right] \times 250$$

Ακέραιος αριθμός προς τα πάνω

- Σε περίπτωση όπου το X> 3000 mm (περισσότεροι από 48 μονοφασικοί μετρητές) να επιλεγεί ο κατάλληλος τύπος Δ.Μ.
- Για συνολικά φορτία μεγαλύτερα των 300 kVA απαιτούνται περισσότερα τροφοδοτικά καλώδια, ασφαλειοκιβώτια και θάλαμος ζυγών. Να επιλέγονται τα κατάλληλα δώματα μετρητών πάντα σε συνεννόηση με ΑΗΚ.
 - Να υπάρχει ξεχωριστός φωτισμός στο χώρο της ΑΗΚ, στο χώρο μπροστά από τους μετρητές ΑΗΚ και του ηλεκτρολόγου.
 - Σε περιπτώσεις που οι σωλήνες του ηλεκτρολόγου θα περνούν από το πτώμα, το κάτω μέρος του διαχωριστικού θα γίνει από τοιχαράκι με τούβλα αντί του μεταλλικού τπάεγματος για να καλυφθούν οι σωλήνες.
 - Η μεταλλική κατασκευή θα κατασκευαστεί και τοποθετηθεί από τον αιτητή,θα αποσείλφεται από πλάσια από σιδερωγώνιδ 50X50X5 mm και μεταλλικό τπάεγμα.
 - Ο πίνακας από πλακάτζ για τους μετρητές προμηθεύεται από τον αιτητή.
 - Το σχέδιο μπορεί να χρησιμοποιηθεί και για καλώδια προοχής εισόδου/εξόδου (loop in and out).

ΑΡΧΗ ΕΛΕΚΤΡΙΣΜΟΥ ΚΥΠΡΟΥ
ELECTRICITY AUTHORITY OF CYPRUS



ΚΕΝΤΡΙΚΑ ΓΡΑΦΕΙΑ / HEAD OFFICE

Τίτλος/Title
ΔΩΜΑΤΙΑ ΜΕΤΡΗΤΩΝ

ΣΕΙΡΑ : ΣΕ ΥΠΟΓΕΙΟ
ΤΥΠΟΣ : ΧΩΡΟΙ ΑΗΚ - ΗΛΕΚΤΡΟΛΟΓΟΥ, ΔΙΠΛΑ ΑΡ. ΜΕΤΡΗΤΩΝ
ΔΥΝΑΤ. ΣΥΝ. ΦΟΡΤΙΟΥ : < 300kVA

Σχέδιο/Drawn	Ελεγχος/Checked	Εγκρίση/Approved	Ημερομηνία/Date
A.Γεωργίου	M.Κυλιδη	Κ.Κόκκινος	ΦΕΒΡΟΥΑΡΙΟΣ 2012
Κλίμακα/Scale	Αρ.Σχ/Drawg No.	Σ.Παπαδόπουλος	Φύλλ./Sheet
1:50, 1:2.5	7540019-1	ΤΟ/257-1	1
	Τιτλός Αρ.Σχ/Title drg.No.		1