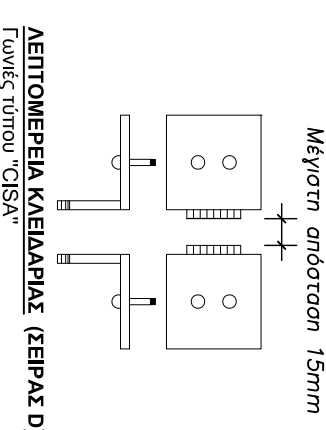
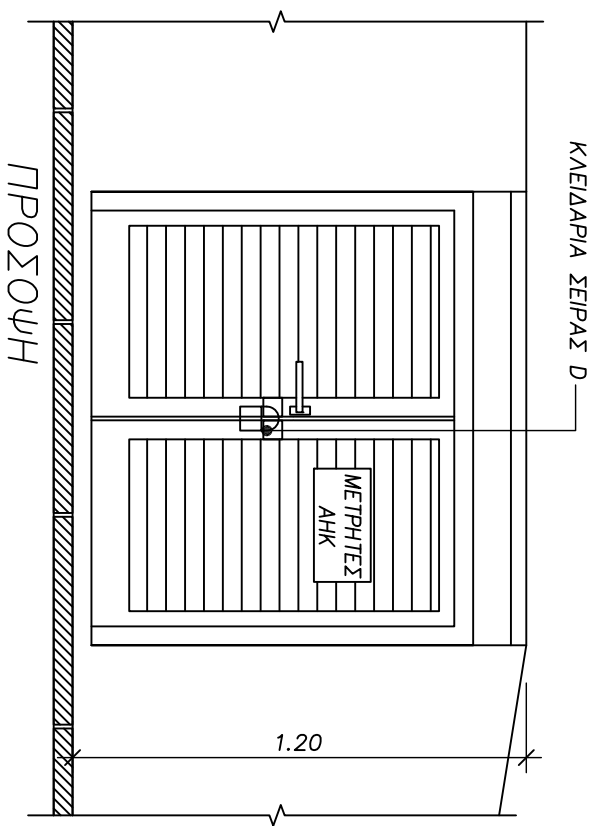
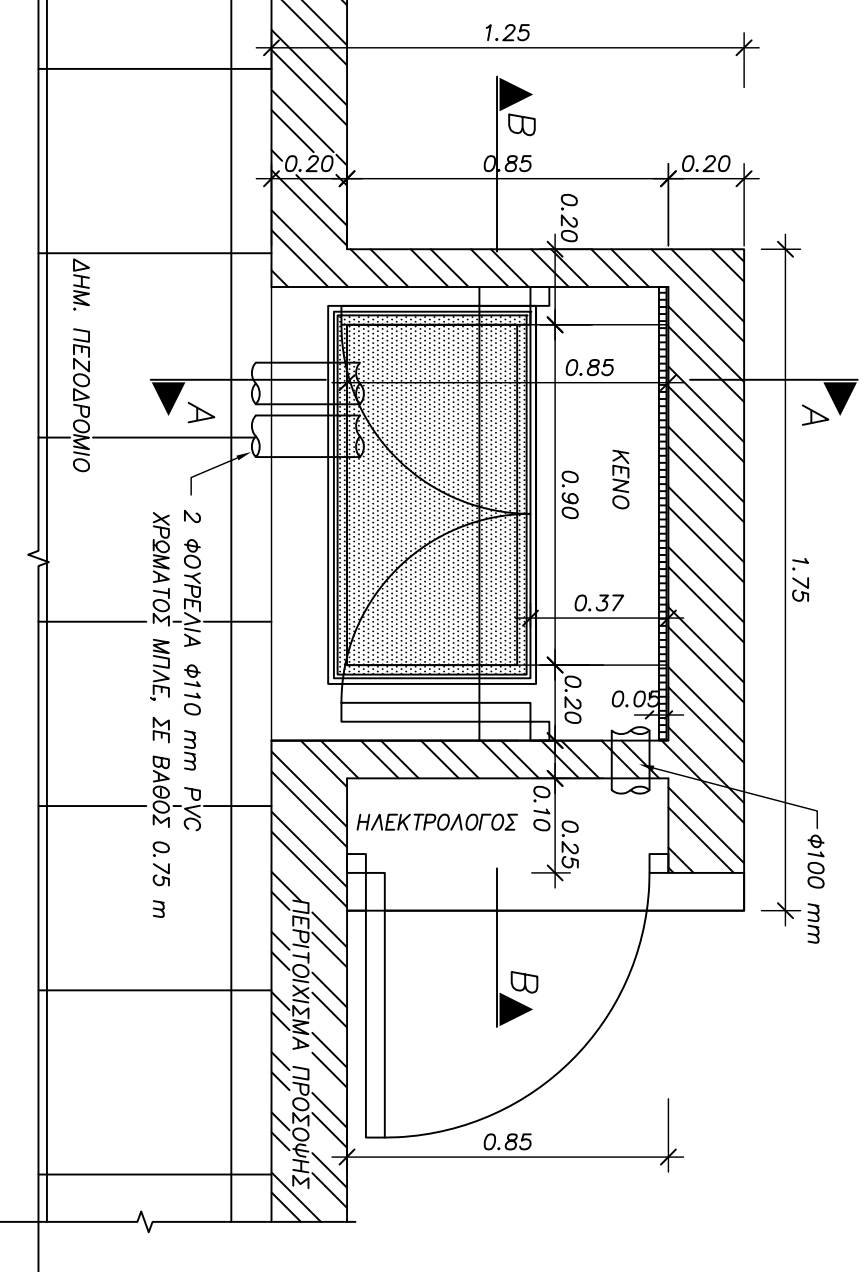


TOMH B-B

TOMH A-A



**ΣΗΜΕΙΩΣΕΙΣ ( ΔΟΜΙΚΑ )**  
 1-ΤΟΙΧΟΠΟΙΑ : ΤΟΥΒΛΟ ΔΙΑΤΗΡΤΟ 10 Η 20 cm , ΤΣΙΜΕΝΤΟΜΠΛΟΚΣ Η ΟΠΛΙΣΜΕΝΟ ΣΚΥΡΟΔΕΜΑ  
 2-ΟΡΟΦΗ : ΟΠΛΙΣΜΕΝΟ ΣΚΥΡΟΔΕΜΑ  
 3-ΕΙΣΩΤΕΡΙΚΑ ΤΕΛΕΙΩΜΑΤΑ :  
 3 ΧΕΡΙΑ ΣΟΥΒΑΣ ΚΑΙ 2 ΧΕΡΙΑ ΠΟΤΛΑ ΕΙΩΤ. ΧΡΗΣΗΣ  
 4-ΕΙΣΩΤΕΡΙΚΑ ΤΕΛΕΙΩΜΑΤΑ : ΣΥΜΦΩΝΟΣ ΟΔΗΓΙΩΝ ΜΕΛΕΤΗΤΗ ΕΡΓΟΥ  
 5-ΠΟΡΤΑ :  
 ΔΙΦΥΛΛΗ ΑΝΟΙΓΟΜΕΝΗ ΑΠΟ ΑΔΟΥΜΙΝΙΟ ΜΕ ΣΤΑΘΕΡΑ ΦΥΛΛΑΡΑΚΙΑ ΤΥΠΟΥ "Z" (ΜΥ 641), ΑΝΤΙΚΟΥΝΟΥΠΛΙΚΟ ΔΙΚΤΥ ΕΙΣΩΤΕΡΙΚΑ ΚΑΙ ΣΥΡΤΗ ΠΛΑΝΟ.  
 ΧΡΟΜΑ: ΤΗΣ ΕΜΠΟΡΗΣ ΤΟΥ ΜΕΛΕΤΗΤΗ ΤΟΥ ΕΡΓΟΥ

**ΣΗΜΕΙΩΣΕΙΣ ( ΗΛΕΚΤΡΟΛΟΓΙΚΑ )**  
 6-ΤΟ ΣΧΕΔΙΟ ΙΣΧΥΕΙ ΜΟΝΟ ΓΙΑ ΕΝΑ ΤΡΕΦΑΣΙΚΟ ΜΕΤΡΗΤΗ ΜΕΧΡΙ ΚΑΙ 100Α  
 7-ΣΤΑ ΦΡΕΑΤΙΑ ΤΗΣ ΔΗΚ ΔΕΝ ΠΡΕΠΕΙ ΝΑ ΕΓΚΑΘΙΣΤΑΝΤΑΙ ΚΑΒΩΔΙΑ ΤΟΥ ΠΕΛΑΤΗ  
 8-ΟΙ ΠΡΟΝΟΙΕΣ ΓΙΑ ΜΕΤΑΦΟΡΑ ΤΟΥ ΡΕΥΜΑΤΟΣ ΑΠΟ ΤΟΝ ΓΕΝΙΚΟ ΔΙΑΚΟΠΤΗ ΜΕΧΡΙ ΤΗΝ ΚΑΤΟΙΚΙΑ ΕΙΝΑΙ ΕΥΘΥΝΗ ΤΟΥ ΗΛΕΚΤΡΟΛΟΓΟΥ  
 9-ΤΟ ΣΧΕΔΙΟ ΙΣΧΥΕΙ ΜΟΝΟ ΓΙΑ ΚΑΒΩΔΙΑ ΠΑΡΟΧΗΣ ΜΕΧΡΙ 70mm<sup>2</sup> ΚΑΙ ΑΣΦΑΛΕΙΟΚΙΒΩΤΙΟ ΜΕΧΡΙ 200Α.  
 10-ΤΟ ΣΧΕΔΙΟ ΜΠΟΡΕΙ ΝΑ ΧΡΗΣΙΜΟΠΟΙΗΘΕΙ ΚΑΙ ΓΙΑ ΚΑΒΩΔΙΑ ΠΑΡΟΧΗΣ ΕΙΣΟΔΟΥ/ΕΙΣΟΔΟΥ ( LOOP IN AND OUT). ΣΕ ΑΥΤΗ ΤΗΝ ΠΕΡΙΠΤΩΣΗ ΟΙ ΣΩΛΗΝΕΣ Φ110mm ΝΑ ΕΙΝΑΙ ΤΟΥΛΑΧΙΣΤΩΝ ΤΡΕΙΣ.

**ΑΡΧΗ ΗΛΕΚΤΡΙΣΜΟΥ ΚΥΠΡΟΥ** **ELECTRICITY AUTHORITY OF CYPRUS**  
 ΚΕΝΤΡΙΚΑ ΓΡΑΦΕΙΑ / HEAD OFFICE

**ΔΟΜΑΤΙΑ ΜΕΤΡΗΣΩΝ**  
 -ΣΕΙΡΑ : ΑΝΕΞΑΡΤΗΤΟ ΧΑΜΗΛΟ ΕΡΜΑΡΙ  
 -ΤΥΠΟΣ : ΚΑΤΑ ΜΗΚΟΣ ΔΡΟΜΟΥ - ΜΕΤΡΗΤΗΣ ΠΡΟΣ ΔΡΟΜΟ  
 -ΑΡ. ΜΕΤΡΗΤΩΝ : 1 - 3ΦΑΣΙΚΟΣ  
 -ΔΥΝΑΤ. ΣΥΝΟΔ. ΦΟΡΤΙΟΥ : 100Α

Σχέδιο/Drawing	Ελεγχος/Checked	Εγκριση/Approved	Ημερομηνία/Date
Π. Βασιλειάδου	Μ.Κυριάδη	Κ.Κοκκίνος Σ.Παραδόπουλης	ΦΕΒΡΟΥΑΡΙΟ, 2012
Κλίμακα/Scale	Αρ.Σχ/Drawg No.	7540014-1	Φωδ./Sheet/Edw./Edition
1:20	Τίτλος/Αρ.Σχ/Old drg. No.	ΤΟ/252-1	1