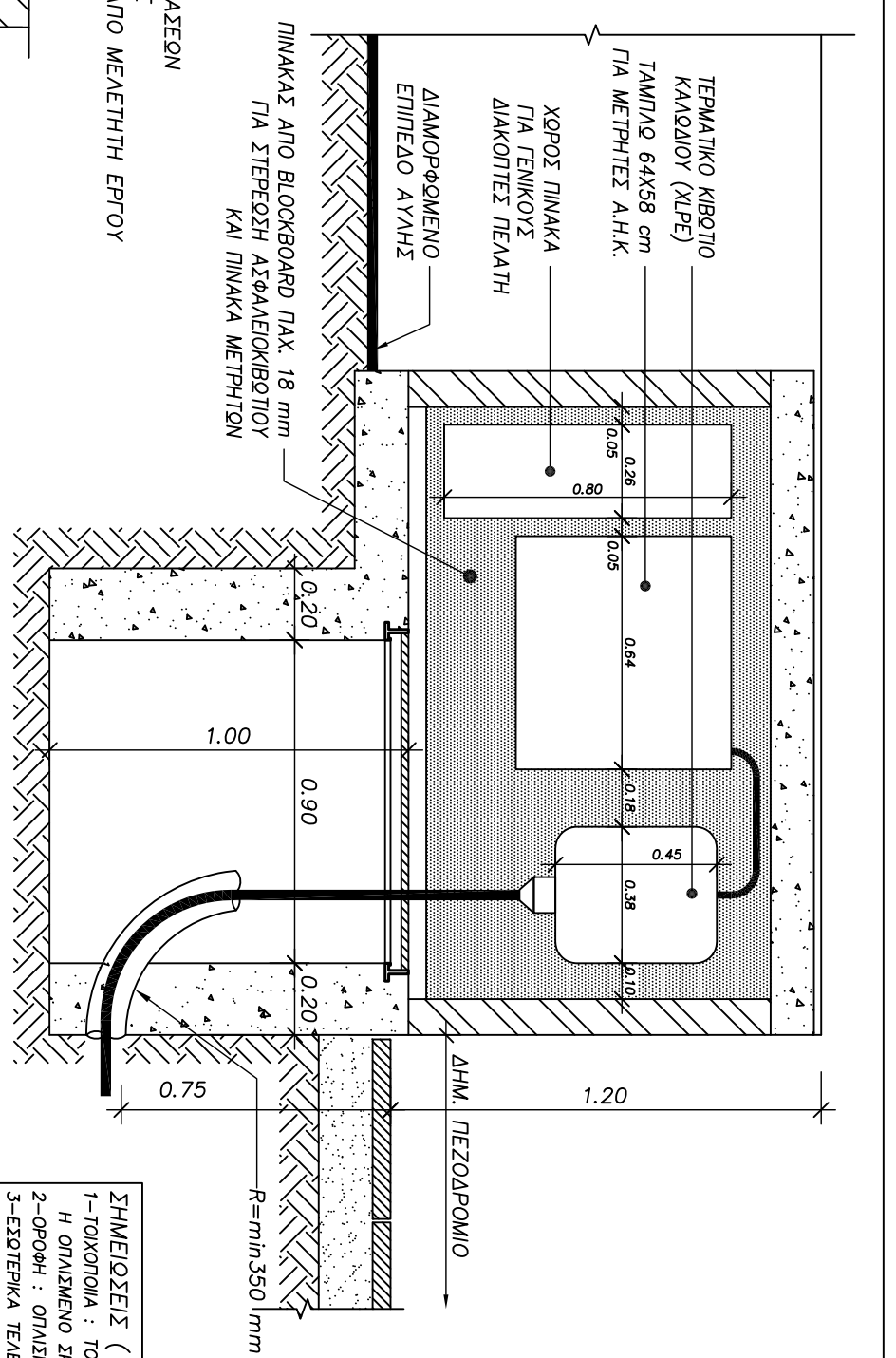
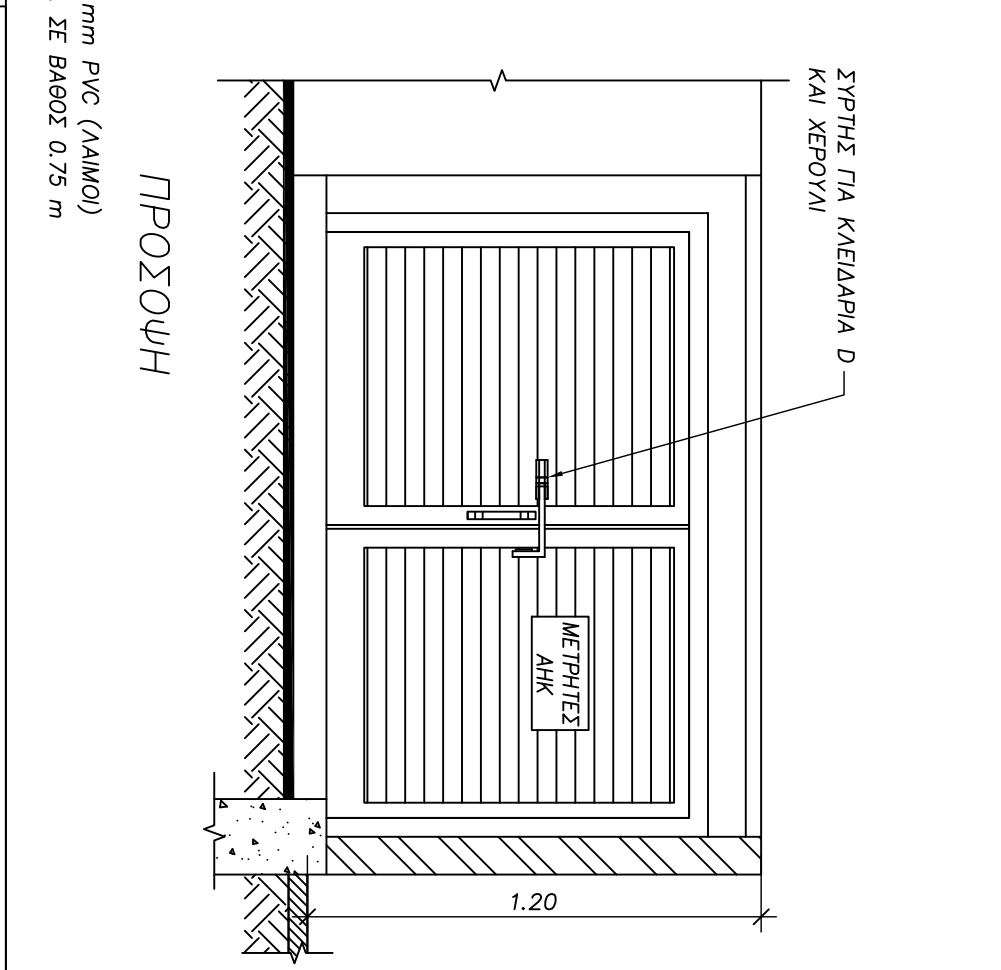
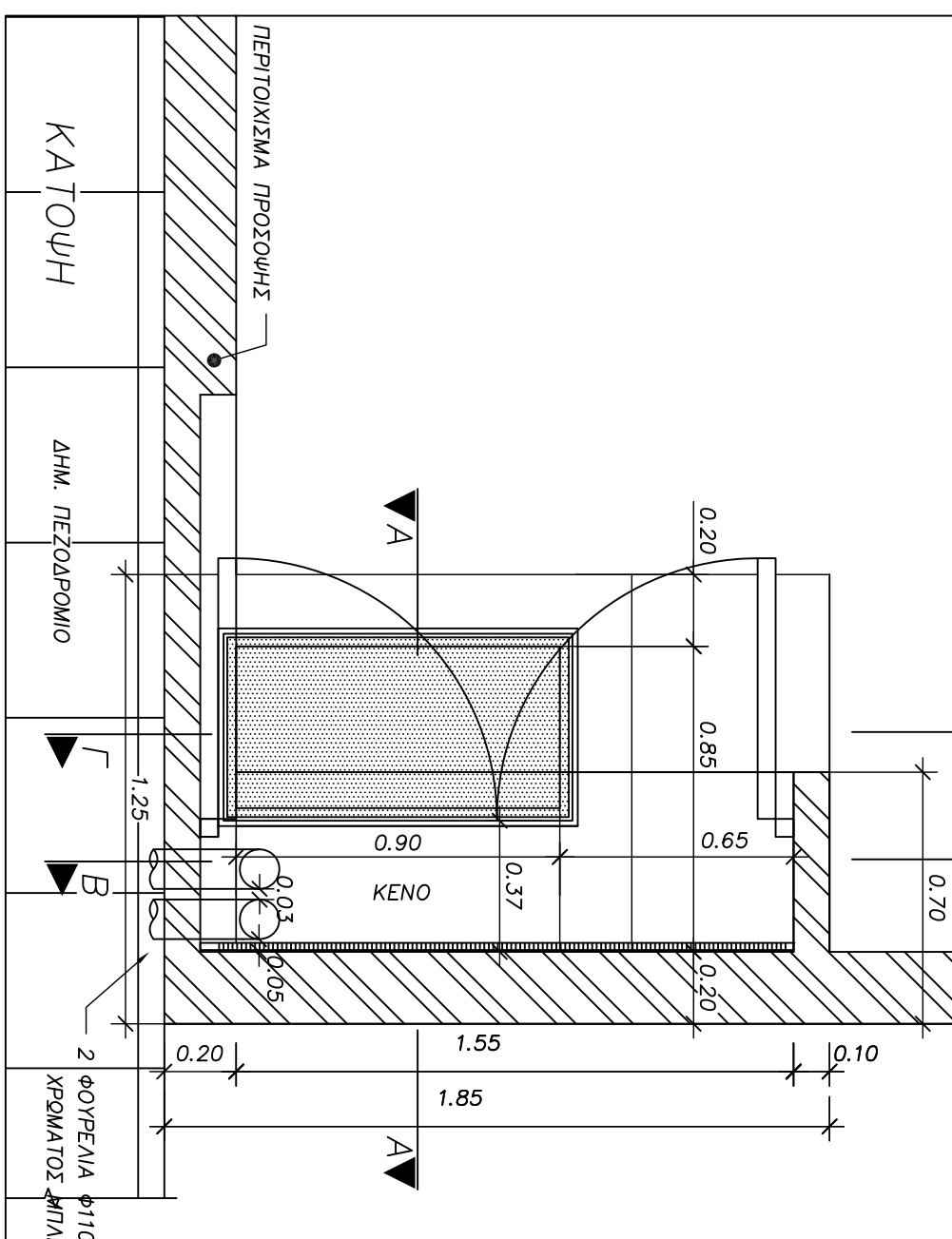
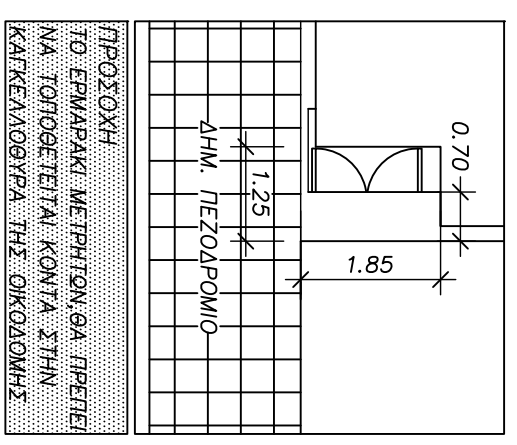


ΦΡΕΑΤΙΟ ΚΑΘΑΡΩΝ ΔΙΑΣΤΑΣΕΩΝ 0.90Χ0.85Χ1.00 m ΒΑΘΟΣ ΟΠΛΙΣΜΟΣ ΤΟΙΧΩΜΑΤΩΝ ΑΠΟ ΜΕΛΕΤΗΤΗ ΕΡΓΟΥ

ΤΟΜΗ Α-Α



ΤΟΜΗ Β-Β/Γ-Γ



- ΣΗΜΕΙΩΣΕΙΣ (ΔΟΜΙΚΑ)**
- 1-ΤΟΙΧΟΠΟΙΙΑ : ΤΟΥΒΛΟ ΔΙΑΤΗΤΟ 10 Η 20 cm , ΤΣΙΜΕΝΤΟΜΠΛΟΚΣ Η ΟΠΛΙΣΜΕΝΟ ΣΚΥΡΩΜΑ
 - 2-ΟΡΟΦΗ : ΟΠΛΙΣΜΕΝΟ ΣΚΥΡΩΜΑ
 - 3-ΕΞΩΤΕΡΙΚΑ ΤΕΛΕΙΩΜΑΤΑ :
 - 4-ΕΞΩΤΕΡΙΚΑ ΤΕΛΕΙΩΜΑΤΑ : ΣΥΜΦΩΝΟΣ ΟΔΗΓΙΩΝ ΜΕΛΕΤΗΤΗ ΕΡΓΟΥ
 - 5-ΠΟΡΤΑ :
 - ΔΙΟΥΛΑΗ ΑΝΟΙΓΜΕΝΗ ΑΠΟ ΑΛΟΥΜΙΝΙΟ ΜΕ ΣΤΑΓΕΡΑ ΦΥΛΛΑΡΑΚΙΑ ΤΥΠΟΥ "Z" (ΜΩ 641), ΑΝΤΙΚΟΥΝΟΥΠΙΚΟ ΔΙΚΤΥ ΕΞΩΤΕΡΙΚΑ ΚΑΙ ΣΥΡΤΗ ΠΛΑΝΟ.
 - ΧΡΩΜΑ: ΤΗΣ ΕΠΙΛΟΓΗΣ ΤΟΥ ΜΕΛΕΤΗΤΗ ΤΟΥ ΕΡΓΟΥ
- ΣΗΜΕΙΩΣΕΙΣ (ΗΛΕΚΤΡΟΛΟΓΙΚΑ)**
- 6-ΤΟ ΣΧΕΔΙΟ ΙΣΧΥΕΙ ΜΟΝΟ ΓΙΑ ΕΝΑ ΤΡΩΦΙΣΚΟ ΜΕΤΡΗΤΗ ΜΕΧΡΙ ΚΑΙ 100Α ΚΑΙ ΠΡΟΝΟΙΑ ΓΙΑ ΦΩΤΟΒΟΛΤΑΙΚΟ ΜΕ 1Φ ΜΕΤΡΗΤΗ ΚΑΙ ΔΕΚΤΗ
 - 7-ΣΤΑ ΦΡΕΑΤΙΑ ΤΗΣ ΑΗΚ ΔΕΝ ΠΡΕΠΕΙ ΝΑ ΕΓΚΑΘΙΣΤΑΝΤΑΙ ΚΑΛΩΔΙΑ ΤΟΥ ΠΕΛΑΤΗ
 - 8-ΟΙ ΠΡΟΝΟΙΕΣ ΓΙΑ ΜΕΤΑΦΟΡΑ ΤΟΥ ΡΕΥΜΑΤΟΣ ΑΠΟ ΤΟΝ ΓΕΝΙΚΟ ΔΙΑΚΟΤΗ ΜΕΧΡΙ ΤΗΝ ΚΑΤΟΙΚΙΑ ΕΝΑΙ ΕΥΡΥΝΗ ΤΟΥ ΗΛΕΚΤΡΟΛΟΓΟΥ
 - 9-ΤΟ ΣΧΕΔΙΟ ΙΣΧΥΕΙ ΜΟΝΟ ΓΙΑ ΚΑΛΩΔΙΑ ΠΑΡΟΧΗΣ ΜΕΧΡΙ 70mm² ΚΑΙ ΑΣΦΑΛΕΙΟΚΙΒΩΤΙΟ ΜΕΧΡΙ 200Α.
 - 10-ΤΟ ΣΧΕΔΙΟ ΜΠΟΡΕΙ ΝΑ ΧΡΗΣΙΜΟΠΟΙΗΘΕΙ ΚΑΙ ΓΙΑ ΚΑΛΩΔΙΑ ΠΑΡΟΧΗΣ ΕΙΣΟΔΟΥ/ΕΙΣΟΔΟΥ (LOOP IN AND OUT) ΣΕ ΑΥΤΗ ΤΗΝ ΠΕΡΙΠΤΩΣΗ ΟΙ ΣΩΛΗΝΕΣ Φ110mm ΝΑ ΕΝΑΙ ΤΟΥΛΑΧΙΣΤΩΝ ΤΡΕΙΣ.

ΑΡΧΗ ΗΛΕΚΤΡΙΣΜΟΥ ΚΥΠΡΟΥ
ELECTRICITY AUTHORITY OF CYPRUS

ΚΕΝΤΡΙΚΑ ΓΡΑΦΕΙΑ/ HEAD OFFICE

ΔΟΜΑΤΙΑ ΜΕΤΡΗΤΩΝ

ΤΙΤΛΟΣ /TITLE

- ΣΕΙΡΑ : ΑΝΕΞΑΡΤΗΤΟ ΧΑΜΗΛΟ ΕΡΜΑΡΙ - ΤΥΠΟΣ : ΚΑΘΕΤΑ ΣΤΟ ΑΡΜΟ - ΠΑΡΟΧΗ ΔΕΞΙΑ - ΑΡ.ΜΕΤΡΗΤΩΝ : 1 - 3ΦΑΣΙΚΟΣ + ΔΕΚΤΗΣ - ΔΥΝΑΤ. ΣΥΝΟΔ. ΦΟΡΤΙΟΥ : 100Α

Σχέδιο/Drawn: Ελεγκτός/Checked: Εγκρίσις/Approved: Ημερομηνία/Date: Π.Βασιλείου/ M.Κυλλίνη/ Σ.Λιαπιδούρης/ K.Κόκκινος/ Σ.Λιαπιδούρης/ ΦΕΒΡΟΥΑΡΙ 2012

Κλίμακα/Scale: 1:20

Αρ.Σχ/Draw No.: 7540014-10

Φαύλ/Sheet No.: 10

Τίτλος/Title: ΤΟ252-10

Κωδικός/Code: 1