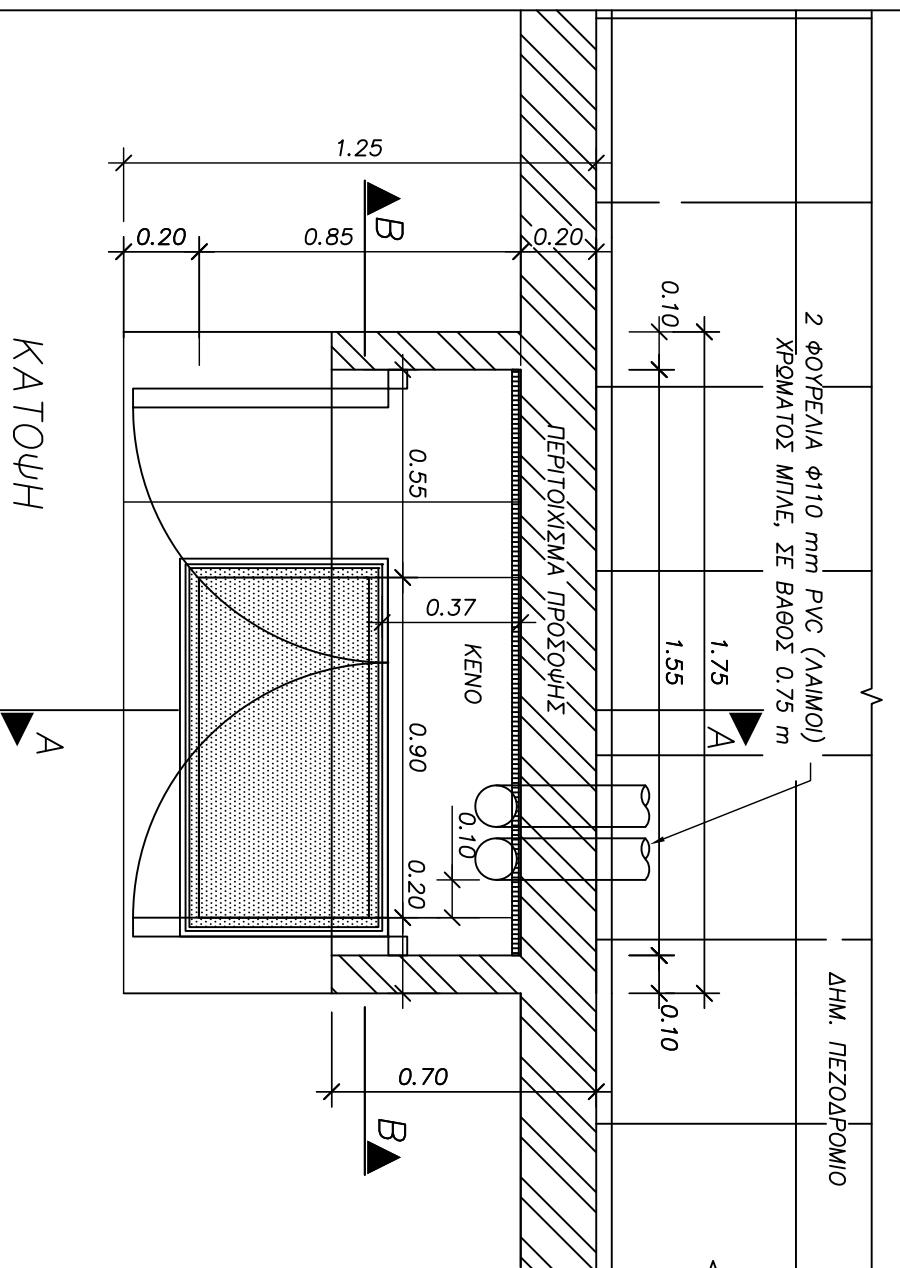
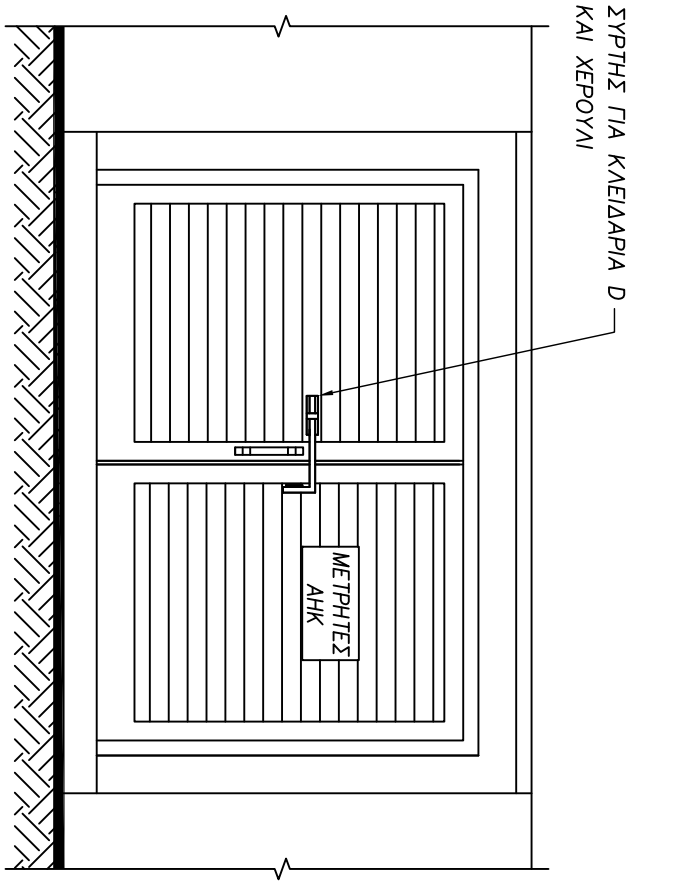


ΠΡΟΣΟΧΗ
ΤΟ ΕΡΜΑΡΑΚΙ ΜΕΤΡΗΤΩΝ ΘΑ ΠΡΕΠΕΙ ΝΑ ΤΟΡΘΕΤΕΙΤΑΙ ΚΟΝΤΑ ΣΤΗΝ ΚΑΙΚΕΛΑΘΩΡΑ ΤΗΣ ΟΙΚΟΔΟΜΗΣ

ΦΕΡΑΤΟ ΚΑΘΑΡΩΝ ΔΙΑΣΤΑΣΕΩΝ
0.90x0.85x1.00 m ΒΑΘΟΣ
ΟΓΛΙΣΜΟΣ ΤΟΙΧΩΜΑΤΩΝ ΑΠΟ ΜΕΛΕΤΗΤΗ ΕΡΓΟΥ

- ΣΗΜΕΙΩΣΕΙΣ (ΔΟΜΙΚΑ)
- 1-ΤΟΙΧΟΠΟΙΑ : ΤΟΥΒΛΟ ΔΙΑΤΗΤΟ 10 Η 20 cm ,ΤΣΙΜΕΝΤΟΜΠΛΑΚΣ Η ΟΓΛΙΣΜΕΝΟ ΣΚΥΡΟΔΕΜΑ
 - 2-ΟΡΟΦΗ : ΟΓΛΙΣΜΕΝΟ ΣΚΥΡΟΔΕΜΑ
 - 3-ΕΣΩΤΕΡΙΚΑ ΤΕΝΩΜΑΤΑ :
 - 4-ΕΞΩΤΕΡΙΚΑ ΤΕΝΩΜΑΤΑ : ΣΥΜΦΩΝΩΣ ΟΔΗΓΙΩΝ ΜΕΛΕΤΗΤΗ ΕΡΓΟΥ
 - 5-ΠΟΡΤΑ :
- ΔΙΟΥΛΑΗ ΑΝΟΙΓΜΕΝΗ ΑΠΟ ΑΛΟΥΜΙΝΙΟ ΜΕ ΣΤΑΘΕΡΑ ΦΥΛΛΑΡΑΚΙΑ ΤΥΠΟΥ "Z" (ΜΥ 641), ΑΝΤΙΚΟΥΝΟΥΠΙΚΟ ΔΙΚΤΥ ΕΣΩΤΕΡΙΚΑ ΚΑΙ ΣΥΡΤΗ ΠΛΑΝΩ.
- ΧΡΩΜΑ: ΤΗΣ ΕΠΙΛΟΓΗΣ ΤΟΥ ΜΕΛΕΤΗΤΗ ΤΟΥ ΕΡΓΟΥ

- ΣΗΜΕΙΩΣΕΙΣ (ΗΛΕΚΤΡΟΛΟΓΙΚΑ)
- 6-ΤΟ ΣΧΕΔΙΟ ΙΣΧΥΕΙ ΜΟΝΟ ΓΙΑ ΕΝΑ ΤΡΩΦΙΣΙΚΟ ΜΕΤΡΗΤΗ ΜΕΧΡΙ ΚΑΙ 100Α ΚΑΙ ΠΡΟΝΟΙΑ ΓΙΑ ΦΩΤΟΒΟΛΤΑΙΚΟ ΜΕ 1φ ΜΕΤΡΗΤΗ ΚΑΙ ΔΕΚΤΗ
 - 7-ΣΤΑ ΦΕΡΑΤΙΑ ΤΗΣ ΑΗΚ ΔΕΝ ΠΡΕΠΕΙ ΝΑ ΕΓΚΑΘΙΣΤΑΝΤΑΙ ΚΑΑΩΔΙΑ ΤΟΥ ΠΕΛΑΤΗ
 - 8-ΟΙ ΠΡΟΝΟΙΕΣ ΓΙΑ ΜΕΤΑΦΟΡΑ ΤΟΥ ΠΕΛΑΤΩΣ ΑΠΟ ΤΟΝ ΓΕΝΙΚΟ ΔΙΑΚΟΤΗ ΜΕΧΡΙ ΤΗΝ ΚΑΤΟΙΚΙΑ ΕΝΑΙ ΕΥΘΥΝΗ ΤΟΥ ΗΛΕΚΤΡΟΛΟΓΟΥ
 - 9-ΤΟ ΣΧΕΔΙΟ ΙΣΧΥΕΙ ΜΟΝΟ ΓΙΑ ΚΑΑΩΔΙΑ ΠΑΡΟΧΗΣ ΜΕΧΡΙ 70mm² ΚΑΙ ΑΣΦΑΛΕΙΟΚΙΒΩΤΙΟ ΜΕΧΡΙ 200Α.
 - 10-ΤΟ ΣΧΕΔΙΟ ΜΠΟΡΕΙ ΝΑ ΧΡΗΣΙΜΟΠΟΙΗΘΕΙ ΚΑΙ ΓΙΑ ΚΑΑΩΔΙΑ ΠΑΡΟΧΗΣ ΕΙΣΟΔΟΥ/ΕΙΣΟΔΟΥ (LOOP IN AND OUT), ΣΕ ΑΥΤΗ ΤΗΝ ΠΕΡΙΠΤΩΣΗ ΟΙ ΣΩΔΗΝΕΣ ΦΙΤΩΜΗΝ ΝΑ ΕΙΝΑΙ ΤΟΥΛΑΧΙΣΤΩΝ ΤΡΕΙΣ.



<p>ΑΡΧΗ ΗΛΕΚΤΡΙΣΜΟΥ ΚΥΠΡΟΥ</p> <p>ΕLECTRICITY AUTHORITY OF CYPRUS</p>		
<p>ΚΕΝΤΡΙΚΑ ΓΡΑΦΕΙΑ / HEAD OFFICE</p>		
<p>ΤΙΤΛΟΣ / TITLE</p> <p>ΔΩΜΑΤΙΑ ΜΕΤΡΗΤΩΝ</p> <p>-ΣΕΡΡΑ : ΑΝΕΞΑΡΤΗΤΟ ΧΑΜΗΛΟ ΕΡΜΑΡΙ</p> <p>- ΤΥΠΟΣ : ΚΑΤΑ ΜΗΚΟΣ ΔΡΟΜΟΥ - ΜΕΤΡΗΤΗΣ ΠΡΟΣ ΟΙΚΙΑ</p> <p>- ΑΡ ΜΕΤΡΗΤΩΝ : 1 - ΦΦΑΣΙΚΟΣ + ΔΕΚΤΗΣ</p> <p>- ΔΥΝΑΤ. ΣΥΝΟΔ. ΦΟΡΤΙΟΥ : 100Α</p>	<p>Ελεγχος/Checked</p> <p>Εγκρίση/Approved</p> <p>Ημερομηνία/Date</p> <p>ΦΕΒΡΟΥΑΡΙΟΥ 2012</p>	
<p>Κλίμακα/Scale</p> <p>1:20</p>	<p>Αρ.Σχ/Draw No.</p> <p>7540014-12</p> <p>Φύλλο/Sheet</p> <p>12</p>	<p>Μ.Κυριάκη</p> <p>Σ. Παπαδόπουλος</p> <p>Κ.Κοκκίνος</p> <p>Σ. Παπαδόπουλος</p>