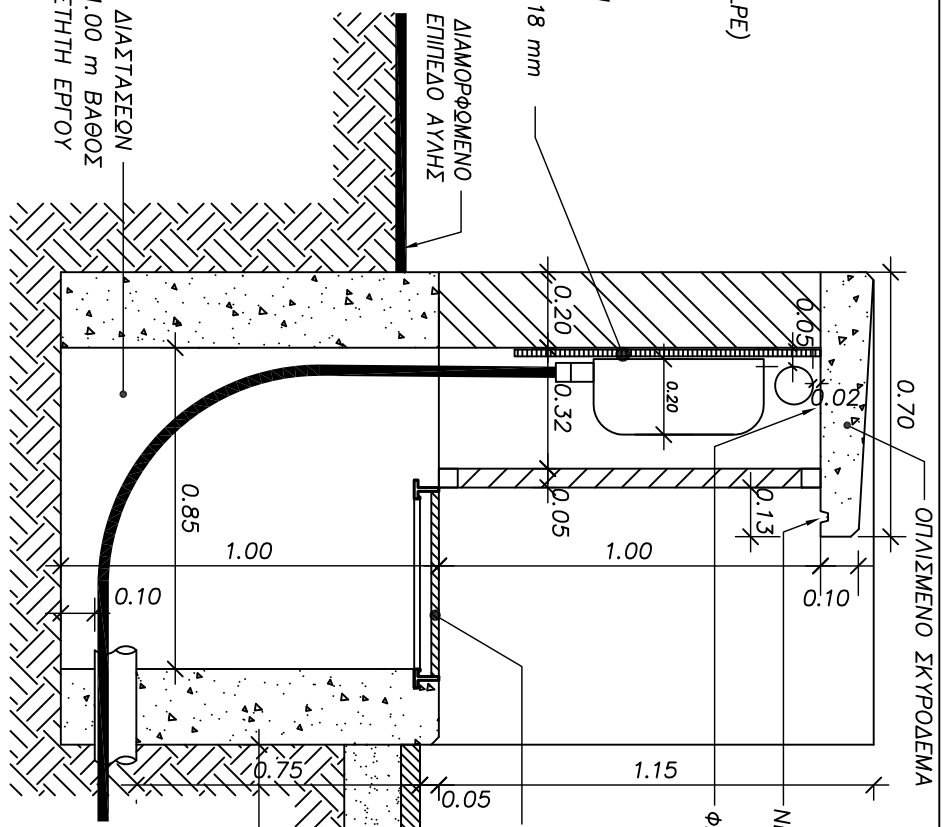
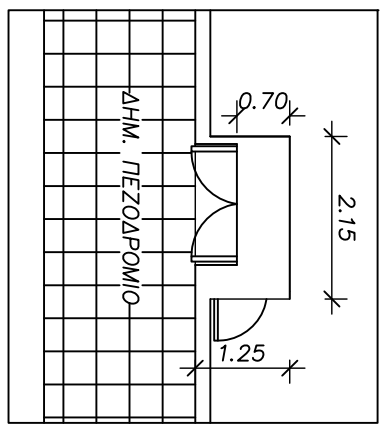
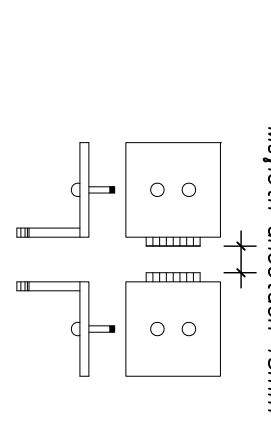
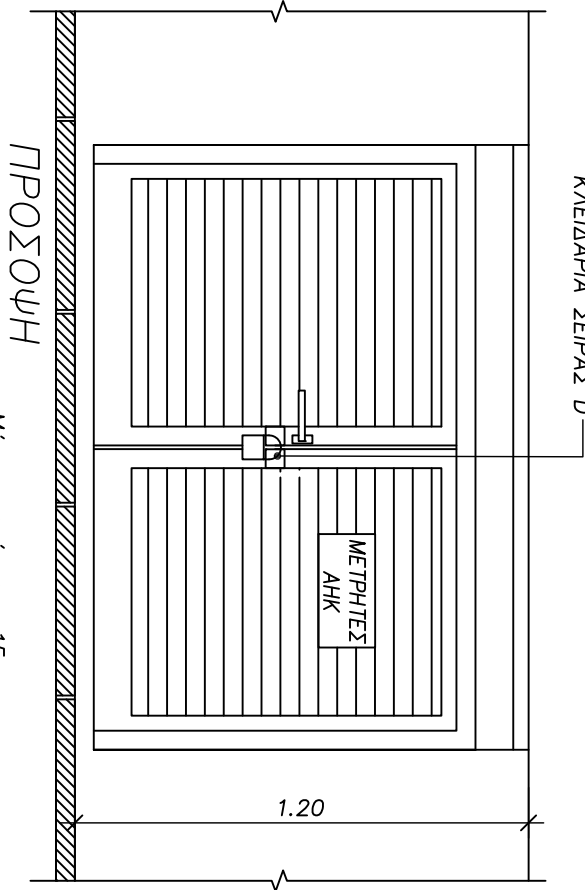
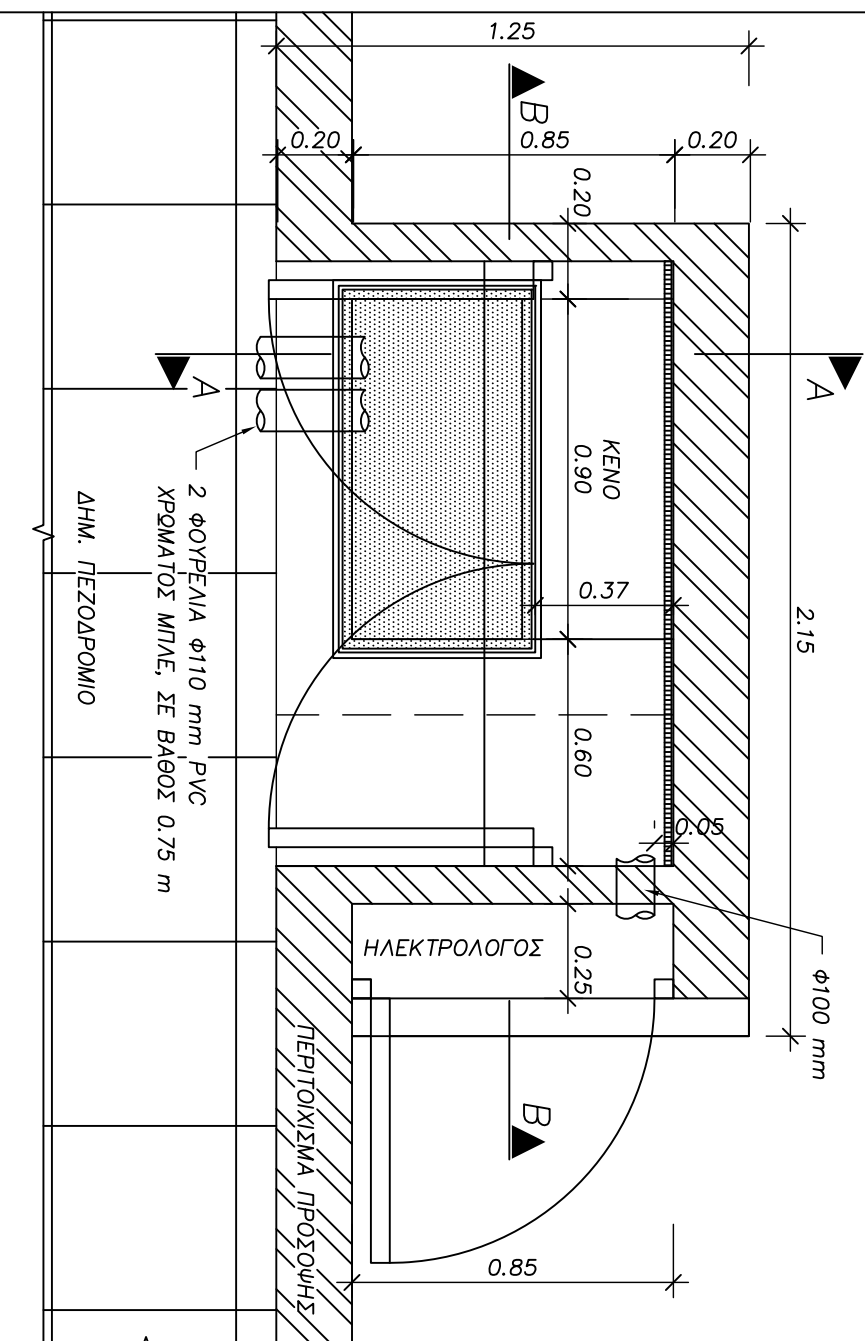


ΤΟΜΗ Β-Β



ΤΟΜΗ Α-Α



- ΣΗΜΕΙΩΣΕΙΣ (ΔΟΜΙΚΑ)**
- 1-ΤΟΙΧΟΠΟΙΑ : ΤΟΥΒΛΟ ΔΙΑΤΗΡΤΟ 10 Η 20 cm , ΤΣΙΜΕΝΤΟΜΑΡΚΟΣ Η ΟΠΛΙΣΜΕΝΟ ΣΚΥΡΟΔΕΜΑ
 - 2-ΟΡΟΦΗ : ΟΠΛΙΣΜΕΝΟ ΣΚΥΡΟΔΕΜΑ
 - 3-ΕΣΩΤΕΡΙΚΑ ΤΕΛΕΙΩΜΑΤΑ :
 - 4-ΕΙΣΩΤΕΡΙΚΑ ΤΕΛΕΙΩΜΑΤΑ : ΣΥΜΦΩΝΩΣ ΟΔΗΓΙΩΝ ΜΕΛΕΤΗΤΗ ΕΡΓΟΥ
 - 5-ΠΟΡΤΑ : ΔΙΦΑΝΗ ΑΝΟΙΓΟΜΕΝΗ ΑΠΟ ΑΔΟΥΜΝΙΟ ΜΕ ΣΤΑΘΕΡΑ ΦΥΛΑΔΑΡΑΚΙΑ ΤΥΠΟΥ "Z" (ΜU 641), ΑΝΤΙΚΟΝΟΥΠΤΙΚΟ ΔΙΚΤΥ ΕΣΩΤΕΡΙΚΑ ΚΑΙ ΣΥΡΤΗ ΠΛΑΦ.
 - ΧΡΩΜΑ: ΤΗΣ ΕΠΙΛΟΓΗΣ ΤΟΥ ΜΕΛΕΤΗΤΗ ΤΟΥ ΕΡΓΟΥ

- ΣΗΜΕΙΩΣΕΙΣ (ΗΛΕΚΤΡΟΛΟΓΙΚΑ)**
- 6-ΤΟ ΣΧΕΔΙΟ ΙΣΧΥΕΙ ΜΟΝΟ ΓΙΑ ΔΥΟ ΤΡΕΦΔΙΚΟΥΣ ΜΕΤΡΗΤΕΣ ΜΕΧΡΙ ΚΑΙ 100A + ΔΕΚΤΗ ΚΑΙ ΠΡΟΝΟΙΑ ΓΙΑ ΦΩΤΟΒΟΛΤΑΙΚΟ ΜΕ 1Φ ΜΕΤΡΗΤΗ
 - 7-ΣΤΑ ΦΡΕΑΤΙΑ ΤΗΣ ΑΗΚ ΔΕΝ ΠΡΕΠΕΙ ΝΑ ΕΚΘΑΒΙΣΤΑΝΤΑΙ ΚΑΛΩΔΙΑ ΤΟΥ ΠΕΛΑΤΗ
 - 8-ΟΙ ΠΡΟΝΟΙΕΣ ΓΙΑ ΜΕΤΑΦΟΡΑ ΤΟΥ ΡΕΥΜΑΤΟΣ ΑΠΟ ΤΟΝ ΓΕΝΙΚΟ ΔΙΑΚΟΤΗ ΜΕΧΡΙ ΤΗΝ ΚΑΤΟΙΚΙΑ ΕΙΝΑΙ ΕΥΘΥΝΗ ΤΟΥ ΗΛΕΚΤΡΟΛΟΓΟΥ
 - 9-ΤΟ ΣΧΕΔΙΟ ΙΣΧΥΕΙ ΜΟΝΟ ΓΙΑ ΚΑΛΩΔΙΑ ΠΑΡΟΧΗΣ ΜΕΧΡΙ 70mm² ΚΑΙ ΑΣΦΑΛΕΙΟΚΙΒΩΤΟ ΜΕΧΡΙ 200A.
 - 10-ΤΟ ΣΧΕΔΙΟ ΜΠΟΡΕΙ ΝΑ ΧΡΗΣΙΜΟΠΟΙΗΘΕΙ ΚΑΙ ΓΙΑ ΚΑΛΩΔΙΑ ΠΑΡΟΧΗΣ ΕΙΣΟΔΟΥ/ΕΙΣΟΔΟΥ (LOOP IN AND OUT), ΣΕ ΑΥΤΗ ΤΗΝ ΠΕΡΙΠΤΩΣΗ ΟΙ ΣΩΛΗΝΕΣ Φ110mm ΝΑ ΕΙΝΑΙ ΤΟΥΛΑΧΙΣΤΩΝ ΤΡΕΙΣ.

ΑΡΧΗ ΗΛΕΚΤΡΙΣΜΟΥ ΚΥΠΡΟΥ

ELECTRICITY AUTHORITY OF CYPRUS

ΚΕΝΤΡΙΚΑ ΓΡΑΦΕΙΑ / HEAD OFFICE

ΔΟΜΑΤΙΑ ΜΕΤΡΗΤΩΝ

-ΣΕΙΡΑ : ΑΝΕΞΑΡΤΗΤΟ ΧΑΜΗΛΟ ΕΡΜΑΡΙ

-ΤΥΠΟΣ : ΚΑΤΑ ΜΗΚΟΣ ΔΡΟΜΟΥ - ΜΕΤΡΗΤΗΣ ΠΡΟΣ ΔΡΟΜΟ - ΑΡ.ΜΕΤΡΗΤΩΝ : 2 - 3ΦΑΣΙΚΟΙ + ΔΕΚΤΗΣ

-ΔΥΝΑΤ. ΣΥΝΟΛ. ΦΩΡΤΙΟΥ : 2 X 100A

Σχέδιο/Drawn	Ελεγχος/Checked	Έγκριση/Approved	Ημερομηνία/Date
Π.Βασιλείου	Μ.Κυρίνη	Κ.Κοκκίνογος	ΦΕΒΡΟΥΑΡΙΟ 2012
Κλίμακα/Scale	Αρ.Σχ/Drawg No.	7540014-5	Φύλλο/Sheet
1:20	Τίτλος/Title	ΤΟΙΧΩΜΑΤΑ	5