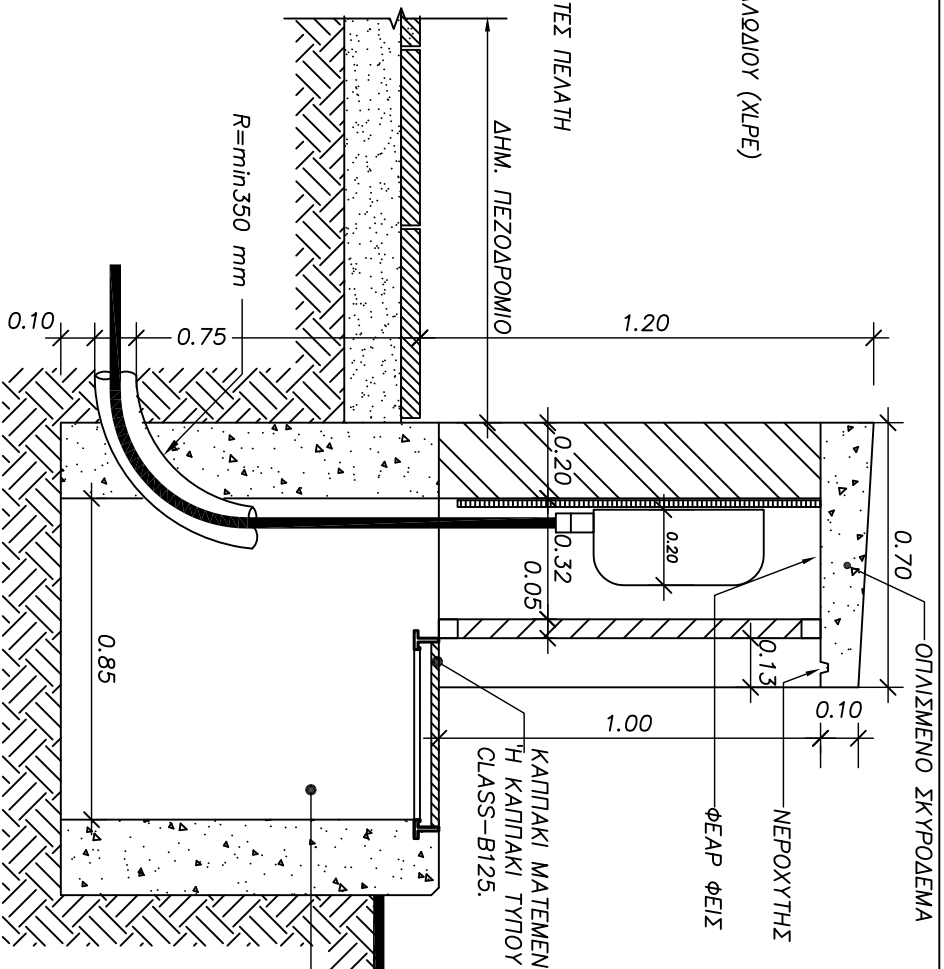
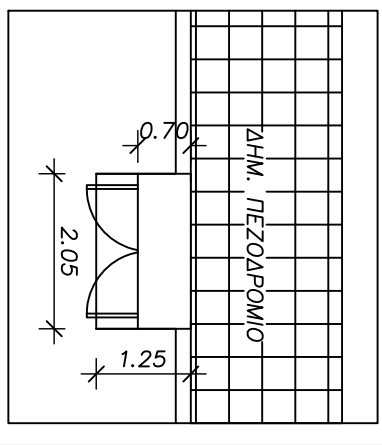


TOMH B-B



TOMH A-A



ΠΡΟΣΟΧΗ
ΤΟ ΕΡΜΑΡΑΚΙ ΜΕΤΡΗΤΩΝ ΘΑ ΠΡΕΠΕΙ
ΝΑ ΤΟΠΟΘΕΤΕΙΤΑΙ ΚΟΝΤΑ ΣΤΗΝ
ΚΑΤΕΛΑΘΟΥΡΑ ΤΗΣ ΟΙΚΟΔΟΜΗΣ

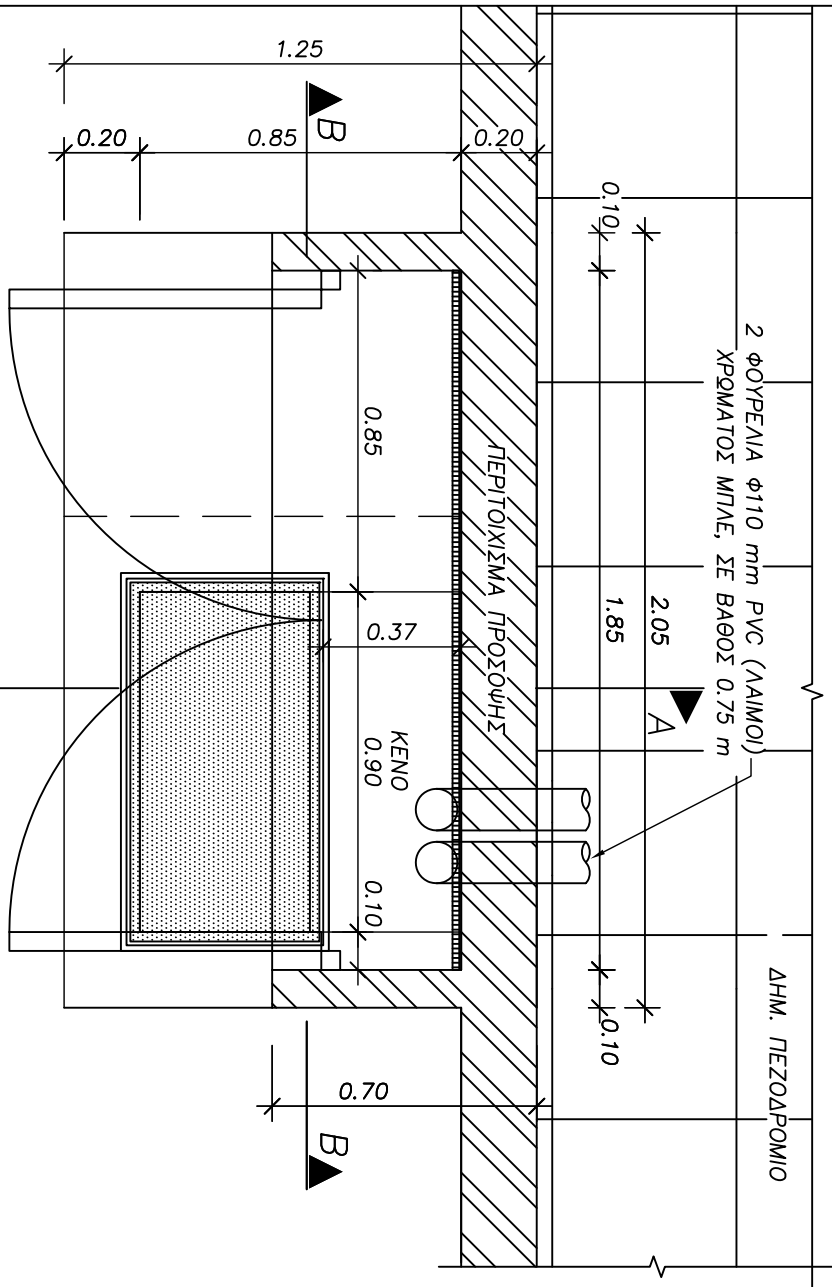
ΔΙΑΜΟΡΦΩΜΕΝΟ ΕΠΙΠΛΕΟ ΑΥΛΗΣ
ΦΡΕΑΤΙΟ ΚΑΘΑΡΩΝ ΔΙΑΣΤΑΣΕΩΝ
0.90X0.85X1.00 m ΒΑΘΟΣ
ΟΤΙΛΙΣΜΟΣ ΤΟΙΧΩΜΑΤΩΝ ΑΠΟ ΜΕΛΕΤΗΤΗ ΕΡΓΟΥ

ΣΗΜΕΙΩΣΕΙΣ (ΔΟΜΙΚΑ)

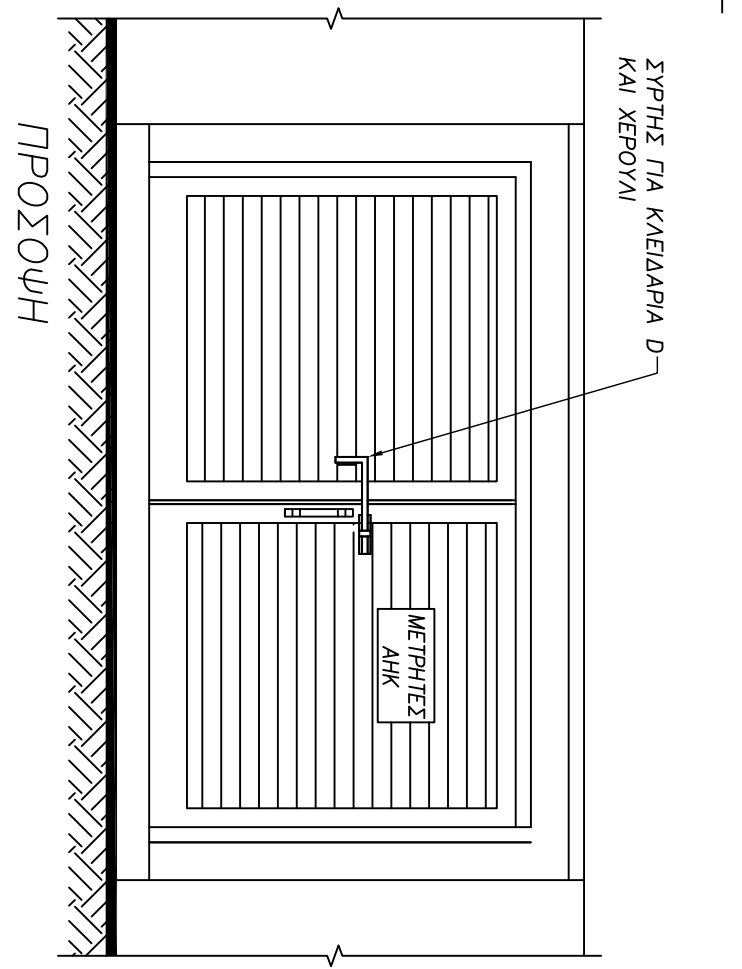
- 1- ΤΟΙΧΟΤΟΙΑ : ΤΟΥΒΛΟ ΔΙΑΤΗΡΤΟ 10 Η 20 cm . ΣΙΜΕΝΤΟΜΠΛΑΚΟΣ Η ΟΤΙΛΙΣΜΕΝΟ ΣΚΥΡΟΔΕΜΑ
- 2- ΟΡΟΦΗ : ΟΤΙΛΙΣΜΕΝΟ ΣΚΥΡΟΔΕΜΑ
- 3- ΕΙΣΩΤΕΡΙΚΑ ΤΕΛΕΙΩΜΑΤΑ :
- 3 ΧΕΡΙΑ ΣΟΥΒΑΣ ΚΑΙ 2 ΧΕΡΙΑ ΠΟΤΑ ΕΙΣΤ. ΧΡΗΣΗΣ
- 4- ΕΙΣΩΤΕΡΙΚΑ ΤΕΛΕΙΩΜΑΤΑ : ΣΥΜΦΩΝΩΣ ΟΑΗΤΩΝ ΜΕΛΕΤΗΤΗ ΕΡΓΟΥ
- 5- ΠΟΡΤΑ :
- ΔΙΦΑΝΗ ΑΝΟΙΓΜΕΝΗ ΑΠΟ ΑΝΟΥΜΙΝΟ ΜΕ ΣΤΑΘΕΡΑ ΦΥΛΑΔΑΡΑΚΙΑ ΤΥΠΟΥ "Z" (ΜU 641), ΑΝΤΙΚΟΛΛΗΝΟΥΜΕΝΟ ΔΙΚΤΥ ΕΣΩΤΕΡΙΚΑ ΚΑΙ ΣΥΡΤΗ ΠΛΑΝΩ.
- ΧΡΩΜΑ: ΤΗΣ ΕΠΙΛΟΓΗΣ ΤΟΥ ΜΕΛΕΤΗΤΗ ΤΟΥ ΕΡΓΟΥ

ΣΗΜΕΙΩΣΕΙΣ (ΗΛΕΚΤΡΟΛΟΓΙΚΑ)

- 6- ΤΟ ΣΧΕΔΙΟ ΙΣΧΥΕΙ ΜΟΝΟ ΓΙΑ ΔΥΟ ΤΡΕΦΑΔΙΚΟΥΣ ΜΕΤΡΗΤΕΣ ΜΕΧΡΙ ΚΑΙ 100A + ΔΕΚΤΗ ΚΑΙ ΠΡΟΝΟΙΑ ΓΙΑ ΦΩΤΟΒΟΛΤΑΙΚΟ ΜΕ 1Φ ΜΕΤΡΗΤΗ
- 7- ΣΤΑ ΦΕΡΑΤΙΑ ΤΗΣ ΑΗΚ ΔΕΝ ΠΡΕΠΕΙ ΝΑ ΕΓΚΑΘΙΣΤΑΝΤΑΙ ΚΑΒΩΔΙΑ ΤΟΥ ΠΕΛΑΤΗ
- 8- ΟΙ ΠΡΟΝΟΙΕΣ ΓΙΑ ΜΕΤΑΦΟΡΑ ΤΟΥ ΡΕΥΜΑΤΟΣ ΑΠΟ ΤΟΝ ΓΕΝΙΚΟ ΔΙΑΚΩΤΗ ΜΕΧΡΙ ΤΗΝ ΚΑΤΟΙΚΙΑ ΕΝΑΙ ΕΥΘΥΝΗ ΤΟΥ ΗΛΕΚΤΡΟΛΟΓΟΥ
- 9- ΤΟ ΣΧΕΔΙΟ ΙΣΧΥΕΙ ΜΟΝΟ ΓΙΑ ΚΑΒΩΔΙΑ ΠΑΡΟΧΗΣ ΜΕΧΡΙ 70mm² ΚΑΙ ΑΣΦΑΛΕΙΟΚΙΒΩΤΙΟ ΜΕΧΡΙ 200A.
- 10- ΤΟ ΣΧΕΔΙΟ ΜΠΟΡΕΙ ΝΑ ΧΡΗΣΙΜΟΠΟΙΗΘΕΙ ΚΑΙ ΓΙΑ ΚΑΒΩΔΙΑ ΠΑΡΟΧΗΣ ΕΙΣΩΤΕΡΟΥ/ΕΙΣΩΤΟΥ (LOOP IN AND OUT). ΣΕ ΑΥΤΗ ΤΗΝ ΠΕΡΙΤΟΞΗ ΟΙ ΣΩΛΗΝΕΣ Φ110mm ΝΑ ΕΝΑΙ ΤΟΥΛΑΧΙΣΤΩΝ ΤΡΕΙΣ.



KATOYH



ΠΡΟΣΟΨΗ

ΑΡΧΗ ΗΛΕΚΤΡΙΣΜΟΥ ΚΥΠΡΟΥ
ELECTRICITY AUTHORITY OF CYPRUS

ΚΕΝΤΡΙΚΑ ΓΡΑΦΕΙΑ / HEAD OFFICE

ΤΙΤΛΟΣ/ΤΙΤΛΕ
ΔΟΜΑΤΙΑ ΜΕΤΡΗΤΩΝ
-ΣΕΙΡΑ : ΑΝΕΞΑΡΤΗΤΟ ΧΑΜΗΛΟ ΕΡΜΑΡΙ
- ΤΥΠΟΣ : ΚΑΤΑ ΜΗΚΟΣ ΔΡΟΜΟΥ - ΜΕΤΡΗΤΗΣ ΠΡΟΣ ΟΙΚΙΑ
- ΑΡ. ΜΕΤΡΗΤΩΝ : 2 - ΦΩΔΑΣΙΚΟΙ + ΔΕΚΤΗΣ
- ΔΥΝΑΤ. ΣΥΝΘΑ. ΦΩΡΤΙΟΥ : 2 X 100A

Σχέδιο/Drawing	Ελεγχος/Checked	Έγκριση/Approved	Ημερομηνία/Date
Π.Βαλουδίου	Μ.Κυρίλη	Κ.Κοκκίνογος Σ.Πατροδούρης	ΦΕΒΡΟΥΑΡΙΟ. 2012
Κλίμακα/Scale	Αρ.Σχ/Drawg No.	7540014-8	Φύλλο/Sheet/Edo./Edifolio
1:20	Τίτλος/Title No.	ΤΟ252-2-8	8
			1