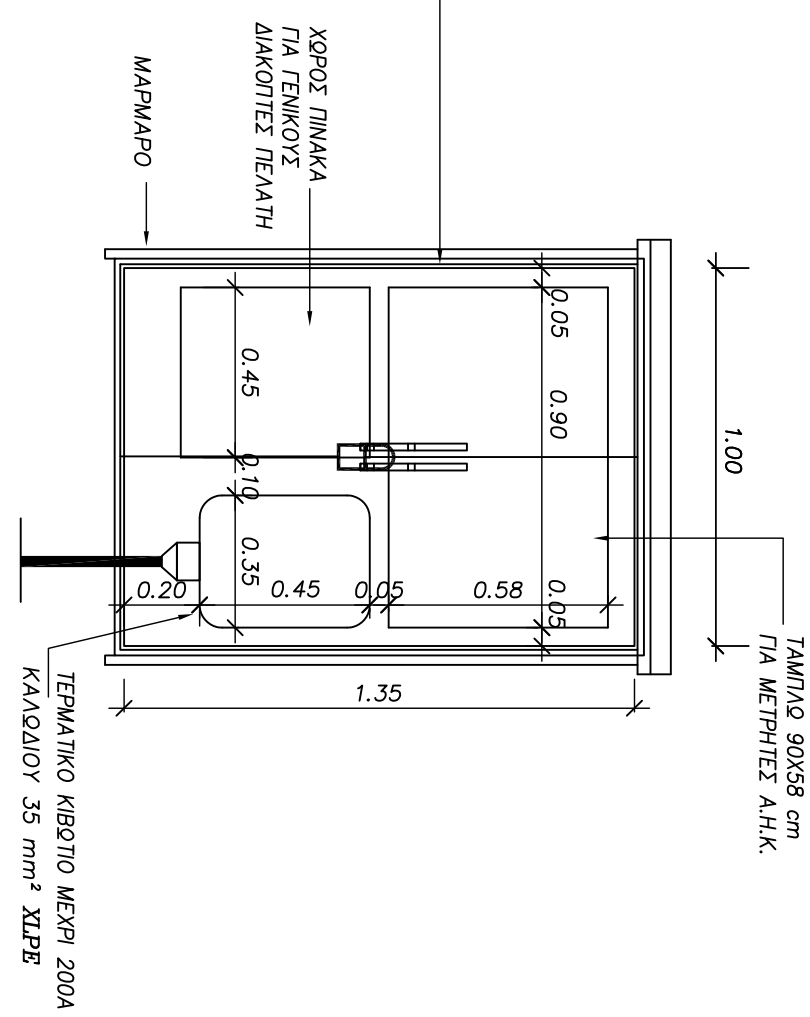
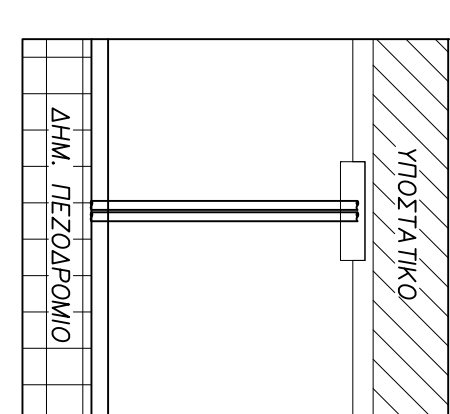


ΤΟΜΗ Α-Α



ΟΨΗ ΕΡΜΑΡΑΚΙΟΥ



ΣΗΜΕΙΩΣΕΙΣ (ΗΛΕΚΤΡΟΛΟΓΙΚΑ)
 1-ΤΟ ΣΧΕΔΙΟ ΙΣΧΥΕΙ ΜΟΝΟ ΓΙΑ ΔΥΟ ΤΡΕΦΑΣΙΚΟΥΣ ΜΕΤΡΗΤΕΣ ΜΕΧΡΙ ΚΑΙ 100A & ΔΕΚΤΗ ΚΑΙ ΠΡΟΝΟΙΑ ΓΙΑ ΦΩΤΟΒΟΛΤΑΙΚΟ 1-Φ.
 2-ΟΙ ΠΡΟΝΟΙΕΣ ΓΙΑ ΜΕΤΑΦΟΡΑ ΤΟΥ ΡΕΥΜΑΤΟΣ ΑΠΟ ΤΟΝ ΓΕΝΙΚΟ ΔΙΑΚΟΠΤΗ ΜΕΧΡΙ ΤΗΝ ΚΑΤΟΙΚΙΑ ΕΙΝΑΙ ΕΓΘΝΗ ΤΟΥ ΗΛΕΚΤΡΟΛΟΓΟΥ
 3-ΤΟ ΣΧΕΔΙΟ ΜΠΟΡΕΙ ΝΑ ΧΡΗΣΙΜΟΠΟΙΗΘΕΙ ΚΑΙ ΓΙΑ ΚΑΛΩΔΙΑ ΠΑΡΟΧΗΣ ΕΙΣΟΔΟΥ/ΕΙΣΟΔΟΥ (LOOP IN AND OUT), ΣΕ ΑΥΤΗ ΤΗΝ ΠΕΡΙΤΤΩΣΗ ΟΙ ΣΩΔΗΝΕΣ Φ110 mm ΝΑ ΕΙΝΑΙ ΤΟΥΛΑΧΙΣΤΟΝ ΤΡΕΙΣ.

ΑΡΧΗ ΗΛΕΚΤΡΙΣΜΟΥ ΚΥΠΡΟΥ
 ELECTRICITY AUTHORITY OF CYPRUS

ΚΕΝΤΡΙΚΑ ΓΡΑΦΕΙΑ / HEAD OFFICE

ΤΙΤΛΟΣ / TITLE
ΑΔΜΑΤΙΑ ΜΕΤΡΗΤΩΝ
 - ΣΕΙΡΑ : ΕΝΤΟΙΧΙΣΜΕΝΟ ΕΡΜΑΡΑΚΙ
 - ΤΥΠΟΣ : ΠΑΡΑΘΥΡΟ - ΠΑΡΟΧΗ ΑΠΟ ΜΠΡΟΣΤΑ-ΧΩΡΙΣ ΦΡΕΑΤΙΟ
 - ΑΡ. ΜΕΤΡΗΤΩΝ : 2 - 3ΦΑΣΙΚΟΙ + ΔΕΚΤΗΣ
 - ΔΥΝΑΤ. ΣΥΝΟΔ. ΦΩΡΤΙΟΥ : 2X100A

Σχέδιο/Drawn	Ελεγχος/Checked	Έγκριση/Approved	Ημερομηνία/Date
A.T. Ευρυλιού	M. Κυβίλη	Κ. Κόκκινος Σ. Παπαδόπουλος	ΦΕΒΡΟΥΑΡΙΟ 2012
Κλίμακα/Scale	Αρ. Σχ./Dwg No.	7540015-11	Φύλ./Sheet
1:20	Τίτλος Αρ. Σχ./Title No.	ΤΟ/253-11	11
			1