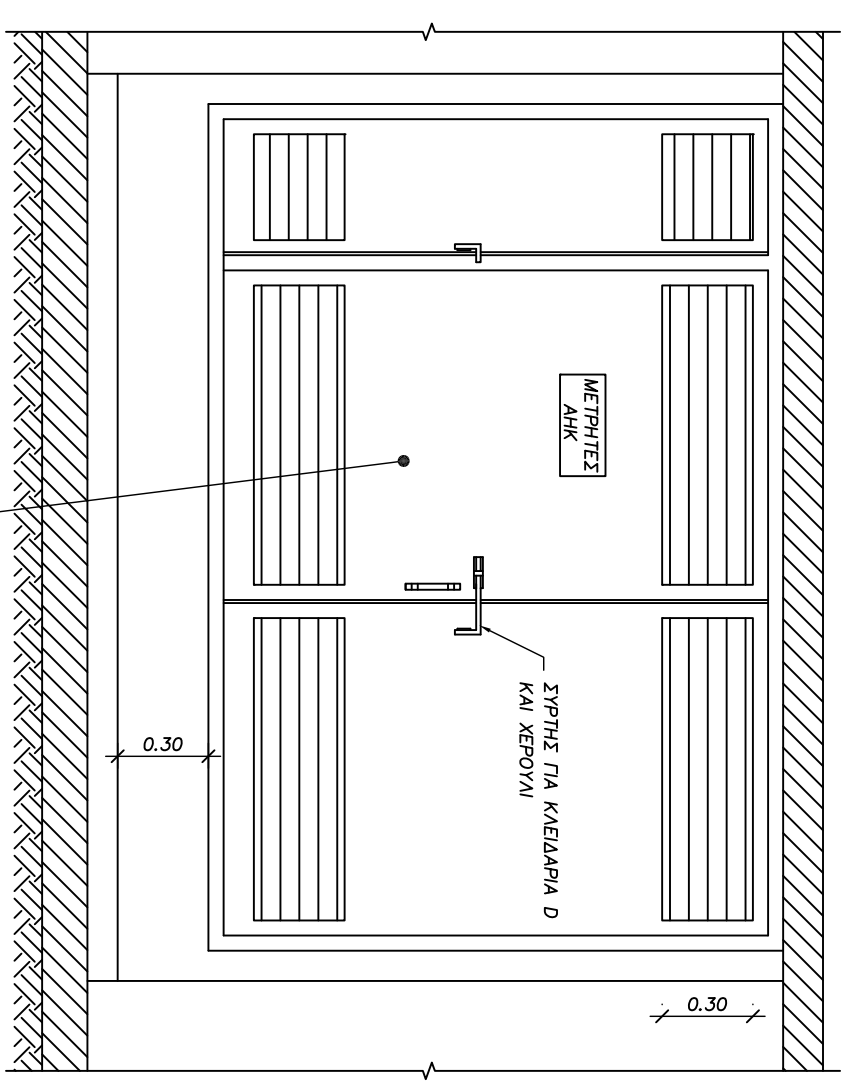
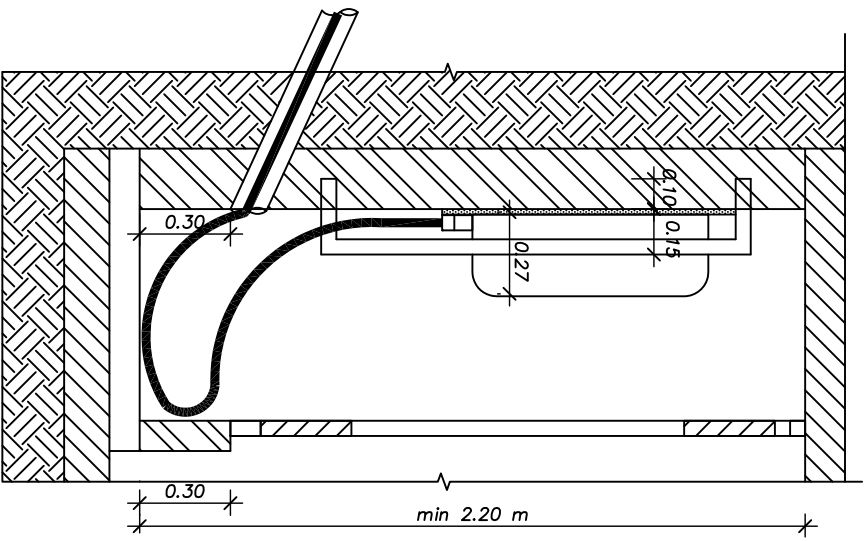
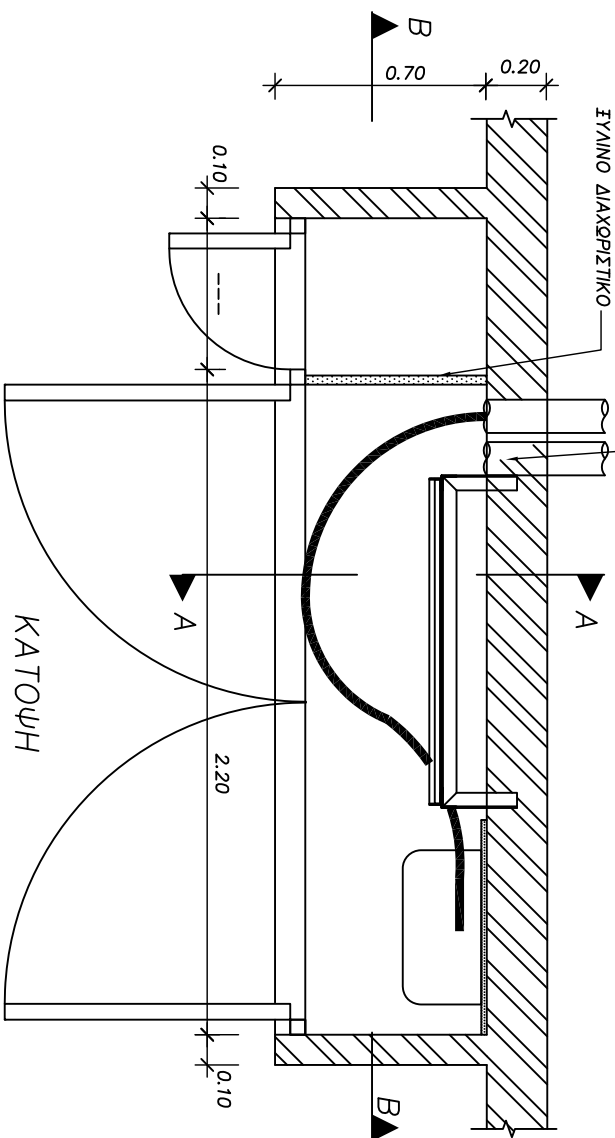
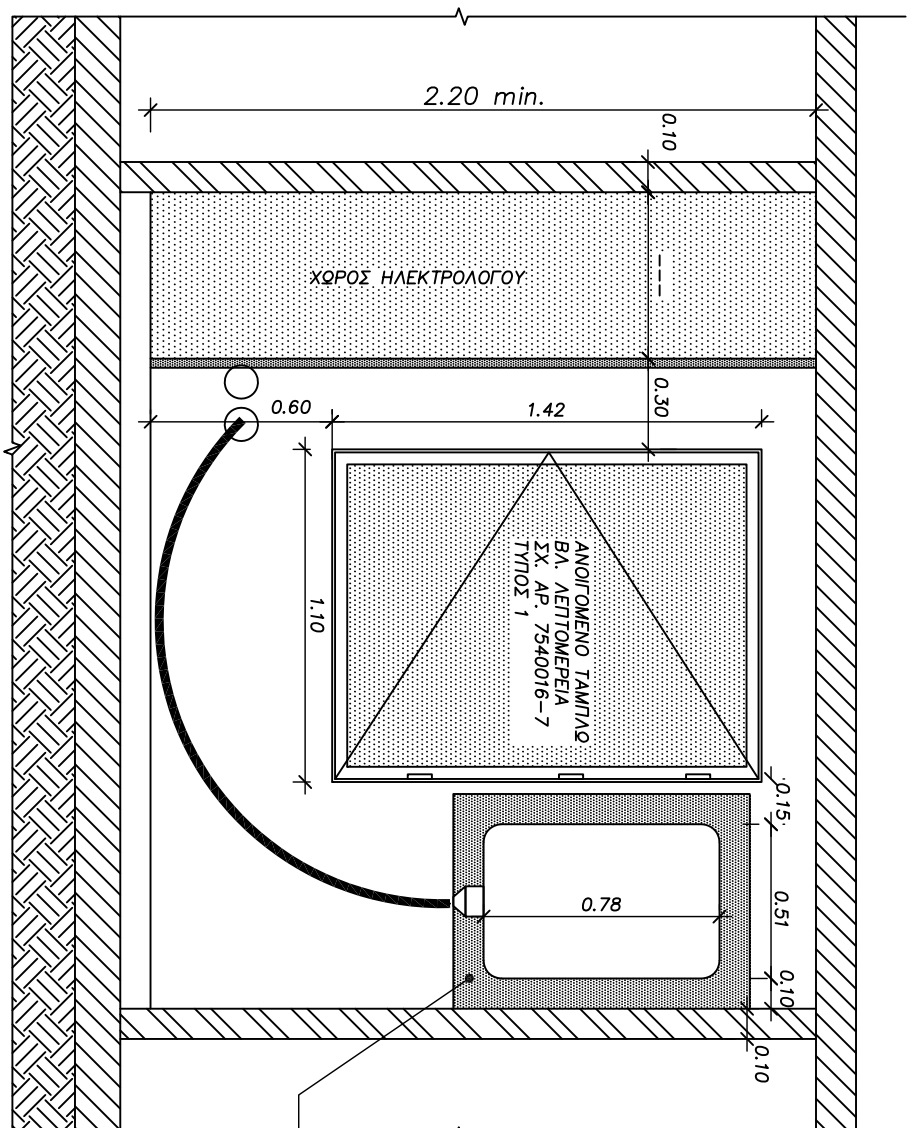


2 ΣΩΛΗΝΕΣ $\phi 110$ mm PVC
ΧΡΩΜΑΤΟΣ ΜΠΛΕ, ΣΕ ΒΑΘΟΣ 0,85 m
ΚΑΤΩ ΑΠΟ ΤΟ ΤΕΛΕΙΩΜΕΝΟ ΠΕΖΟΔΡΟΜΙΟ
ΣΤΟ ΣΥΝΟΡΟ ΤΗΣ ΟΙΚΟΔΟΜΗΣ ΚΑΙ
0,30 m ΠΛΑΝΟ ΑΠΟ ΤΟ ΠΛΑΤΩΜΑ
ΤΟΥ ΥΠΟΓΕΙΟΥ.



ΠΟΡΤΑ ΔΙΦΥΛΛΗ ΑΝΟΙΓΜΕΝΗ ΑΠΟ ΑΝΟΥΜΙΝΟ
ΜΕ ΣΤΑΘΕΡΑ ΦΥΛΑΞΑΡΑΚΙΑ ΤΥΠΟΥ "Z" (ΜU 641)
ΑΝΩ ΚΑΙ ΚΑΤΩ ΚΑΙ ΑΝΤΙΚΟΝΤΡΟΝΟΤΙΚΟ ΔΙΚΤΥ ΕΣΩΤΕΡΙΚΑ
Η ΠΟΡΤΑ ΝΑ ΦΕΡΕΙ ΣΥΡΤΗ ΠΛΑΝΟ
ΧΡΩΜΑ: ΤΗΣ ΕΠΙΛΟΓΗΣ ΤΟΥ ΜΕΜΕΤΗΤΗ ΤΟΥ ΕΡΓΟΥ



ΤΟΜΗ Β-Β

ΤΟΜΗ Α-Α

ΚΑΤΗΓΟΡΙΑ	ΑΡΙΘΜΟΣ ΘΕΣΕΩΝ
ΚΑΤΟΙΚΙΑ (1 θ)	1 ΘΕΣΗ (25X33 cm)
ΚΑΤΟΙΚΙΑ (3 θ) < 100Α	2 ΘΕΣΕΙΣ (50X33 cm)
ΚΑΤΑΣΤΗΜΑ (3 θ) < 100Α	2 ΘΕΣΕΙΣ (50X33 cm)
ΓΡΑΦΕΙΟ (3 θ) < 100Α	2 ΘΕΣΕΙΣ (50X33 cm)
ΚΟΙΝΟΧΡΗΣΤΙΑ (3 θ) < 100Α	2 ΘΕΣΕΙΣ (50X33 cm)

ΓΙΑ ΤΑΜΠΛΩ ΤΥΠΟΥ 1- 14 ΙΣΟΔΥΝΑΜΕΣ ΘΕΣΕΙΣ
ΓΙΑ ΤΑΜΠΛΩ ΤΥΠΟΥ 2- 10 ΙΣΟΔΥΝΑΜΕΣ ΘΕΣΕΙΣ
ΓΙΑ ΤΑΜΠΛΩ ΤΥΠΟΥ 3- 7 ΙΣΟΔΥΝΑΜΕΣ ΘΕΣΕΙΣ
ΚΑΙ 2 ΘΕΣΕΙΣ (ΔΕΚΤΗΣ ΓΙΑ $\theta/2$ -CHILLER-ΔΙΑΤΗΜΗΣΗ)

- ΣΗΜΕΙΩΣΕΙΣ (ΔΟΜΙΚΑ)**
- 1- ΤΟΙΧΟΠΟΙΑ : ΤΟΥΒΛΟ ΔΙΑΤΗΡΤΟ 10 Η 20 cm , ΤΙΜΕΝΤΟΜΠΛΟΚΣ Η ΟΠΛΙΣΜΕΝΟ ΣΚΥΡΟΔΕΜΑ
 - 2- ΕΣΩΤΕΡΙΚΑ ΤΕΛΕΙΩΜΑΤΑ :
 - 3- ΧΕΡΙΑ ΣΟΥΒΑΣ ΚΑΙ 2 ΧΕΡΙΑ ΠΟΛΥ ΕΙΩΤ. ΧΡΗΣΗΣ
 - 3- ΕΙΩΤΕΡΙΚΑ ΤΕΛΕΙΩΜΑΤΑ : ΣΥΜΦΩΝΟΣ ΟΔΗΓΙΩΝ ΜΕΛΕΤΗΤΗ ΕΡΓΟΥ ΣΗΜΕΙΩΣΕΙΣ (ΗΛΕΚΤΡΟΛΟΓΙΚΑ)
 - 4- ΣΤΑ ΦΡΕΑΤΙΑ ΤΗΣ ΑΗΚ ΔΕΝ ΠΡΕΠΕΙ ΝΑ ΕΓΚΑΘΙΣΤΑΝΤΑΙ ΚΑΒΛΑΔΙΑ ΤΟΥ ΠΕΛΑΤΗ
 - 5- ΟΙ ΠΡΟΝΟΙΕΣ ΓΙΑ ΜΕΤΑΦΟΡΑ ΤΟΥ ΡΕΥΜΑΤΟΣ ΑΠΟ ΤΟΝ ΓΕΝΙΚΟ ΔΙΑΚΟΤΗ ΜΕΧΡΙ ΤΟ ΥΠΟΣΤΑΤΙΚΟ , ΕΙΝΑΙ ΕΓΘΥΝΗ ΤΟΥ ΗΛΕΚΤΡΟΛΟΓΟΥ
 - 6- ΤΟ ΣΧΕΔΙΟ ΔΕΝ ΙΣΧΥΕΙ ΑΝ ΕΧΟΥΜΕ ΕΣΤΩ ΚΑΙ ΕΝΑ ΜΕΤΡΗΤΗ ΜΕ CT (METER PANEL)
 - 7- ΤΟ ΣΧΕΔΙΟ ΙΣΧΥΕΙ ΜΟΝΟ ΓΙΑ ΚΑΒΛΑΔΙΑ ΠΑΡΟΧΗΣ ΜΕΧΡΙ 185mm²
 - 8- ΤΟ ΣΧΕΔΙΟ ΜΠΟΡΕΙ ΝΑ ΧΡΗΣΙΜΟΠΟΙΗΘΕΙ ΚΑΙ ΓΙΑ ΚΑΒΛΑΔΙΑ ΠΑΡΟΧΗΣ ΕΙΣΟΔΟΥ/ΕΞΟΔΟΥ (LOOP IN AND OUT), ΣΕ ΑΥΤΗ ΤΗΝ ΠΕΡΙΠΤΩΣΗ ΟΙ ΣΩΛΗΝΕΣ $\phi 110$ mm ΝΑ ΕΙΝΑΙ ΤΟΥΝΥΛΑΧΙΣΤΟΝ ΤΡΕΙΣ.

ΑΡΧΗ ΗΛΕΚΤΡΙΣΜΟΥ ΚΥΠΡΟΥ
ELECTRICITY AUTHORITY OF CYPRUS

ΚΕΝΤΡΙΚΑ ΓΡΑΦΕΙΑ / HEAD OFFICE

ΔΟΜΑΤΙΑ ΜΕΤΡΗΣΤΩΝ

ΤΙΤΛΟΣ/TITLE

- ΣΕΙΡΑ : ΕΡΜΑΡΙ - ΑΝΟΙΓΜΕΝΟ ΤΑΜΠΛΩ
- ΤΥΠΟΣ : ΣΕ ΥΠΟΓΕΙΟ - ΠΑΡΟΧΗ ΑΠΟ ΠΙΣΩ
- ΑΡ.ΜΕΤΡΗΣΤΩΝ : 16 ΙΣΟΔΥΝ. ΜΟΝΟΦΑΣΙΚΟΙ
- ΔΥΝΑΤ. ΣΥΝΟΔ. ΦΩΤΙΟΥ : < 300KWVA

Σχέδιο/Drawn	Ελεγχος/Checked	Εγκριση/Approved	Ημερομηνία/Date
A.Γεωργίου	M.Κυλλίνη	K.Κοκκίνος Σ.Παπαδόπουλος	Φεβρουάριος, 2012
Κλίμακα/Scale	Αρ.Σχ./Dwg No.	Τομέας/No. of sheets	Φύλλο/Sheet
1:25	7540016-6	ΤΟΖ5448	6