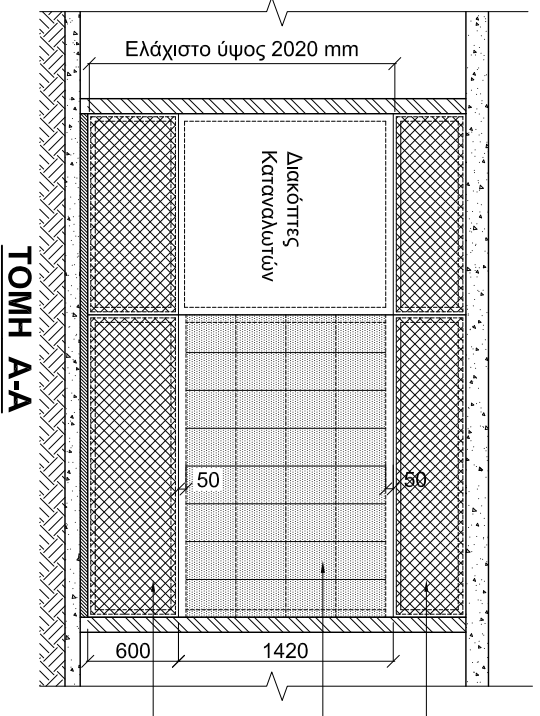


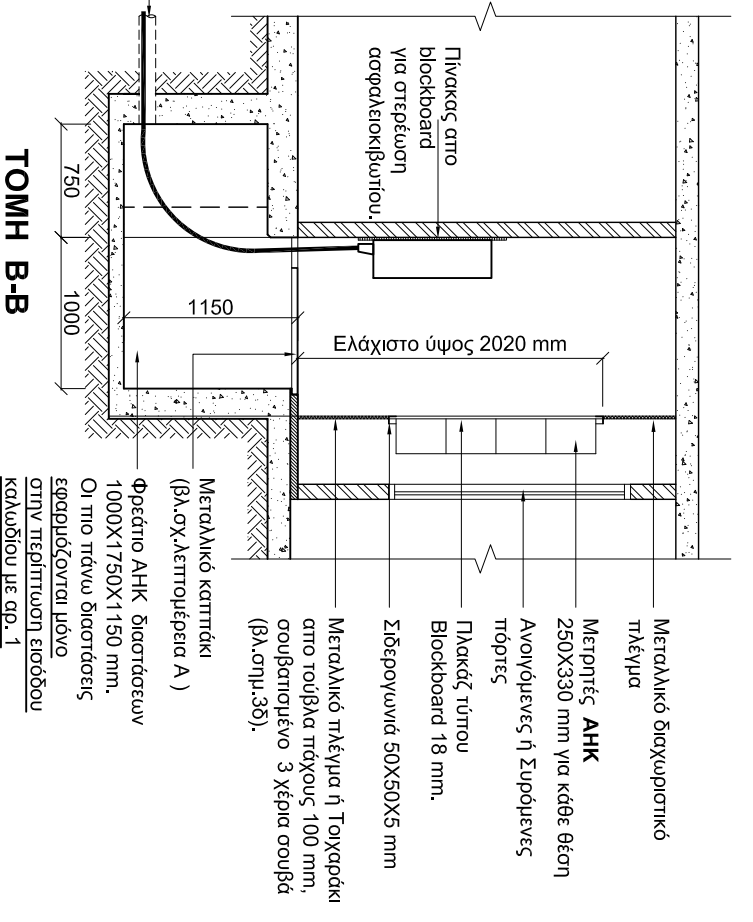
**ΚΑΤΟΨΗ**

Συλήνες 2Φ110 mm PVC  
Χρωστός μπιλέ σε ελάχιστο βάθος 750 mm από το πάνω μέρος της σωλήνας σε όλη την διαδρομή. (Βλ.σχ.Δεπτομερειών 7540010-1) Για ενδιάμεσα / γωνιακά φρεάτια βλ.σχ. 7540007-4.

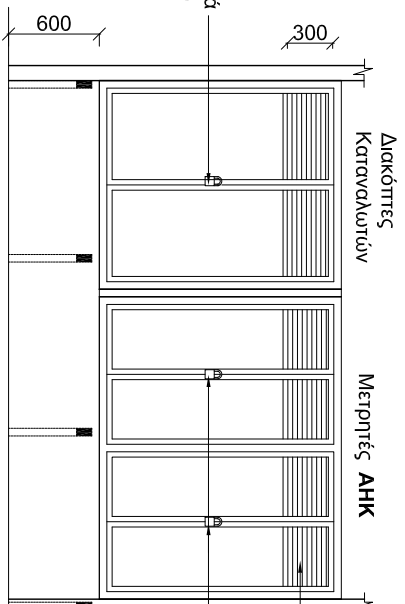


**ΤΟΜΗ Α-Α**

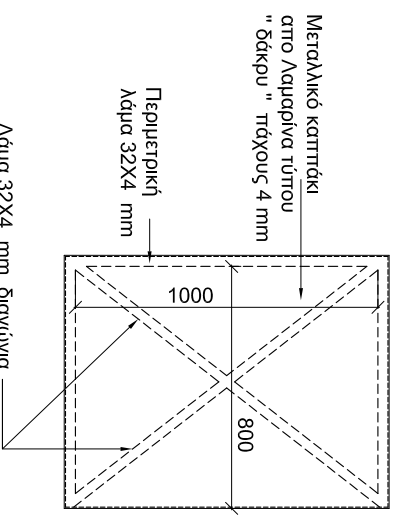
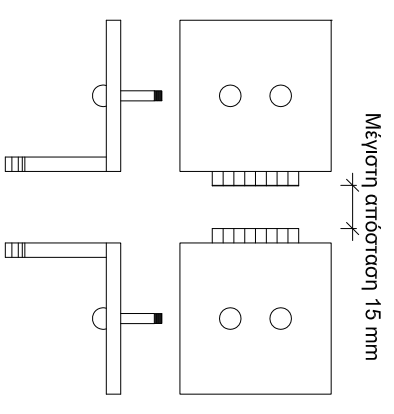
Μεταλλικό διαχωριστικό πλέγμα  
Μετρητές ΑΗΚ 250Χ330 mm για κάθε θέση  
Μεταλλικό πλέγμα ή τοιχαράκι από τούβλα πάχους 100 mm, σουβατισμένο με 3 χέρια σουβά (βλ.σημ.3δ).



**ΤΟΜΗ Β-Β**



**ΟΨΗ ΘΥΡΩΝ ΣΤΟΥΣ ΔΙΑΚΟΠΤΕΣ ΚΑΤΑΝΑΛΩΣΤΩΝ ΚΑΙ ΜΕΤΡΗΤΩΝ ΑΗΚ**



**ΔΕΠΤΟΜΕΡΕΙΑ Α**

ΚΑΤΗΓΟΡΙΑ	ΑΡΙΘΜΟΣ ΘΕΣΕΩΝ
ΚΑΤΟΙΚΙΑ (1Φ)	1 ΘΕΣΗ (250Χ330 mm)
ΚΑΤΟΙΚΙΑ (3Φ) < 100Α	2 ΘΕΣΕΙΣ (500Χ330 mm)
ΚΑΤΑΣΤΗΜΑ (3Φ) < 100Α	2 ΘΕΣΕΙΣ (500Χ330 mm)
ΓΡΑΦΕΙΟ (3Φ) < 100Α	2 ΘΕΣΕΙΣ (500Χ330 mm)
ΚΟΙΝΟΧΡΗΣΤΑ (3Φ) < 100Α	2 ΘΕΣΕΙΣ (500Χ330 mm)
ΓΙΑ ΦΟΡΤΙΑ ΠΕΡΑΝ 100Α-3Φ ΠΙΝΑΚΑΣ ΜΕΤΡΗΤΙΚΗΣ ΔΙΑΤΑΞΗΣ	2 ΘΕΣΕΙΣ (500Χ330 mm)
ΕΠΙΠΡΟΣΘΕΤΕΣ ΘΕΣΕΙΣ ΓΙΑ ΑΗΚ	2 ΘΕΣΕΙΣ ΓΙΑ ΔΕΚΤΕΣ ΔΙΑΤΙΜΗΣΣΕΩΝ 1 ΕΝΟΣ 2 ΘΕΣΕΙΣ ΓΙΑ Θ/Σ(όταν Χρειάζεται) 1 ΘΕΣΗ ΓΙΑ ΔΕΚΤΗ CHILLER(όταν Χρειάζεται)

**ΣΗΜΕΙΩΣΕΙΣ:**

- Τα δώματα μετρητών θα πρέπει να τοποθετούνται όσο πιο κοντά γίνεται στο Δημόσιο δρόμο για ελαχιστοποίηση του μήκους των σωλήνων και των καλωδίων της ΑΗΚ, για σκοπούς ασφαλείας και συντήρησης του κτιρίου.
- Οι σωλήνες της ΑΗΚ πρέπει να διέρχονται κάτω από κοινόχρηστους χώρους και χώρους στάθμευσης. (όχι αποθήκες, όχι τουαλέτες)
- Εναλλακτικές επιλογές εισόδου καλωδίου.
- Οι θέσεις εισόδου στους διάφορους χώρους μπορούν να διαφοροποιηθούν σε συνεννόηση με την ΑΗΚ. Επίσης μπορούν να γίνουν αποδεκτές και εισηγήσεις του συνδιασμού των διαφόρων τύπων.

**2) ΔΟΜΙΚΑ**

- Οι εσωτερικές πόρτες θα είναι από μεταλλικό πλέγμα και περιμετρικό πλάκιο από σιδερωγωνιά 50Χ50Χ3 mm.
- Οι εξωτερικές πόρτες να είναι ξύλινες ή μεταλλικές ή αλουμιένιες γειμάτες. Στο πάνω μέρος να έχουν 300 mm ακινητά λουβρά με εσωτερικό αντικουλουπιτικό δίκτυο.
- Οι εσωτερικοί τοίχοι να είναι σουβατισμένοι 10,20,30 χέρια σουβά και να βαφούν με δυο χέρια βαφής εμφάνισον (ασπρο χρώμα) πρώτης ποιότητας.
- Η επιφάνεια του πλάτωματος να είναι ομαλή.
- Στο δωμάτιο μετρητών (πλάτωμα, οροφή, τοίχους) να μην τοποθετούνται φρεάτια ή σωλήνες αποχέτευσης ή ύδρευσης κ.τ.λ.

**3) ΗΛΕΚΤΡΟΛΟΓΙΚΑ**

- Η διαστάση 'X' (πλάτος τοιχαλά ΑΗΚ) εξαρτάται από τον αριθμό θέσεων των μετρητών  

$$X = \left\{ \begin{array}{l} \text{σφ. μονοφασικών θέσεων μετρητών} \\ 4 \end{array} \right\} \times 250$$

Αέρας αριθμός, προς τα πάνω
- Σε περίπτωση όπου το X > 3000 mm (περισσότεροι από 48 μονοφασικοί μετρητές ) να επιλεγεί ο κατάλληλος τύπος Δ.Μ Για συνολικά φορτία μεγαλύτερα των 300 ΚVA απορροούνται περισσότερα ροφοδοτικά καλώδια, ασφαλειοκιβώτια και θέαμος ζυγών. Να επιλέγονται τα κατάλληλα δώματα μετρητών με Ελάχιστη πρόνοια:
  - 4 Συλήνες εισόδου καλωδίου Φ110.
  - Πλάτος δωματίου μετρητών 1200 mm

- Να υπάρχει ξεχωριστός φωτισμός στο χώρο της ΑΗΚ, στο χώρο μπροστά από τους μετρητές ΑΗΚ και του ηλεκτρολόγου.
- Σε περιπτώσεις που οι σωλήνες του ηλεκτρολόγου θα περνούν από το πλάτωμα, το κάτω μέρος του διαχωριστικού θα γίνεται από τοιχαράκι με τούβλα αντί του μεταλλικού πλέγματος για να καλυφθούν οι σωλήνες.
- Η μεταλλική κατασκευή θα κατοικεοστρεφεί και τοποθετηθεί από τον αιτητή. Θα αποσφραγιστεί από τακτικά από σιδερωγωνιά 50Χ50Χ5 mm και μεταλλικό πλέγμα.
- Ο πίνακας από πλακάκι για τους μετρητές προμηθεύεται από τον αιτητή.
- Οι σωλήνες του ηλεκτρολόγου (ιδιωτική εγκατάσταση) δεν πρέπει να διασταυρώνουν σωλήνες καλωδίων της ΑΗΚ.

ΑΡΧΗ ΗΛΕΚΤΡΙΣΜΟΥ ΚΥΤΡΙΟΥ  
ELECTRICITY AUTHORITY OF CYPRUS

ΚΕΝΤΡΙΚΑ ΓΡΑΦΕΙΑ / HEAD OFFICE

Τίτλος/Title **ΔΩΜΑΤΙΑ ΜΕΤΡΗΤΩΝ**

Σειρά : **ΔΩΜΑΤΙΟ ΜΕΤΡΗΤΩΝ ΑΗΚ ΣΕ ΙΣΟΓΕΙΟ ΥΠΟΣΤΕΓΟ ΤΥΠΟΣ : ΤΥΠΟΥ ΕΡΜΑΡΙ**

ΑΡ. ΜΕΤΡΗΤΩΝ : **< 48 ΙΣΟΔΥΝ. ΜΟΝΟΦΑΣΙΚΟΙ ΔΥΝΑΤ. ΣΥΝ. ΦΟΡΤΙΟΥ : > 300ΚVA**

Σχέδιο/Drawn	Ελεγχος/Checked	Εγκρίση/Approved	Ημερομηνία/Date
A.T.εωργίου	M.Κυλιάνη	Κ.Κόκκινος Σ.Πατταδόπουλος	Φεβρουάριος 2012

Κλίμακα/Scale	Αρ.Σχ/Drawg No.	Φύλλο/Sheet	Εκδόσεις/Eds
1:50 , 1:2,5	7540018-8	8	1