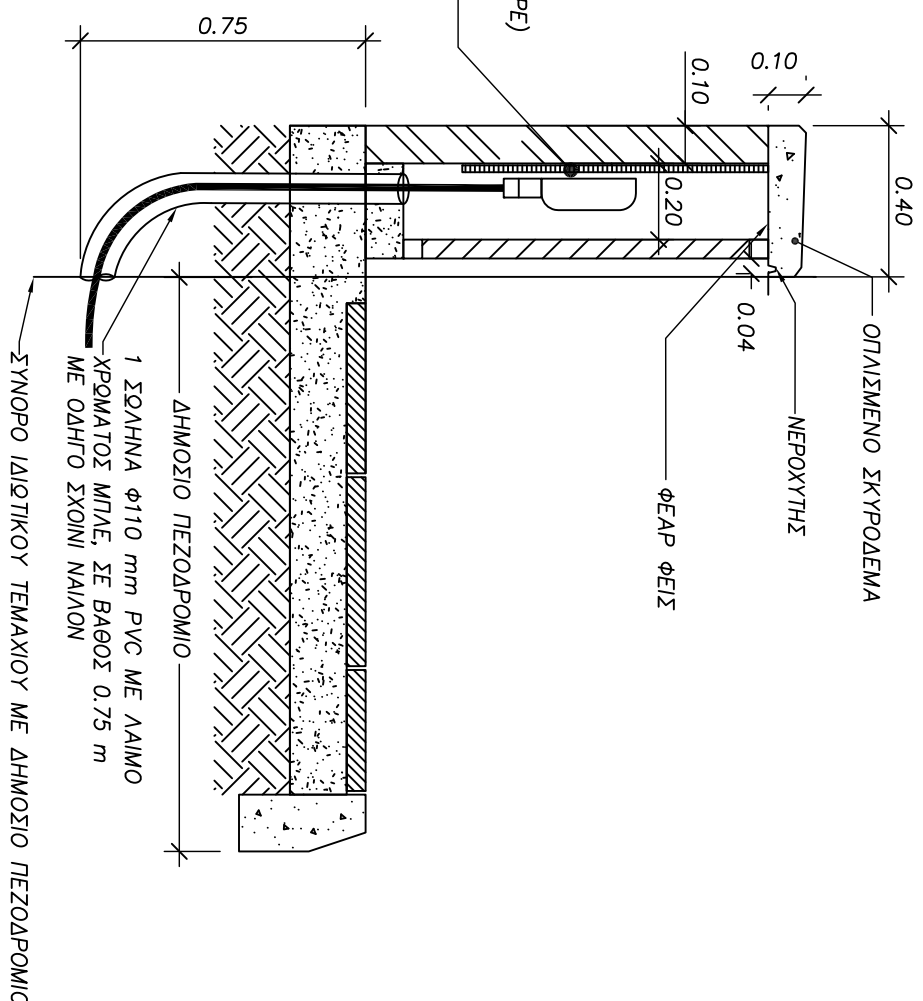
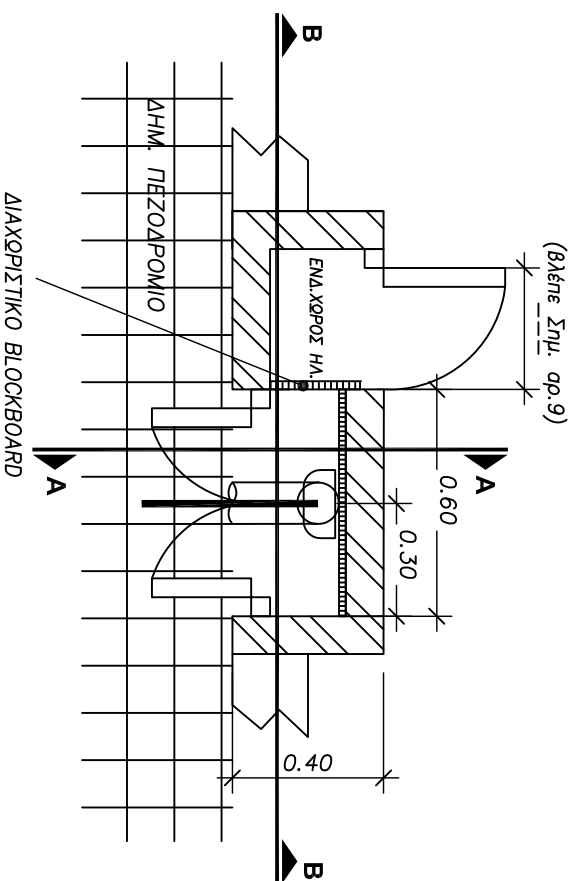
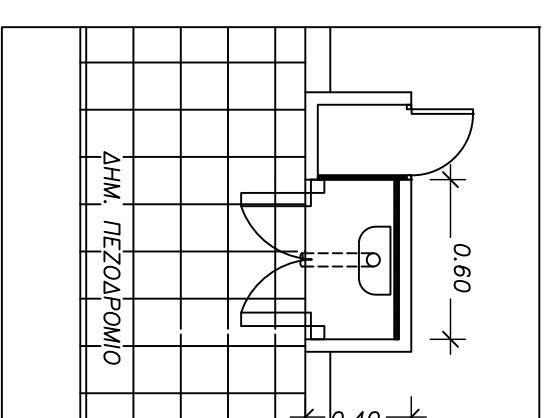


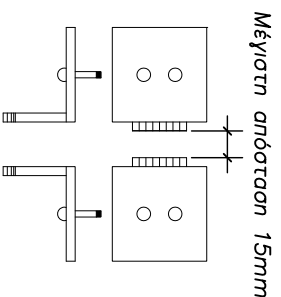
TOMH B-B



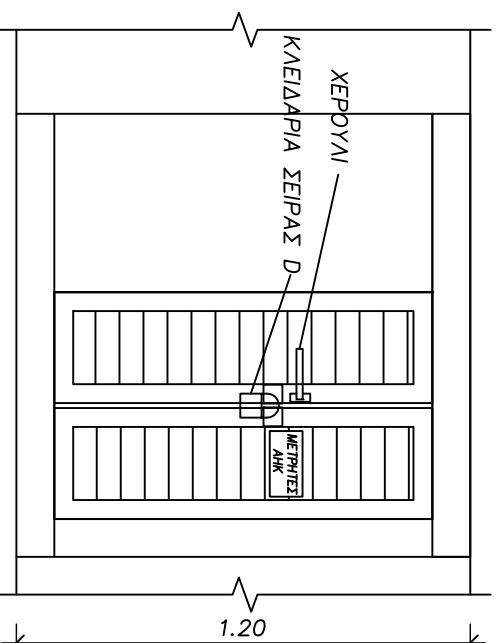
TOMH A-A



ΚΑΤΩΨΗ



ΠΡΟΣΩΨΗ



ΑΕΤΤΟΜΕΡΕΙΑ ΚΑΙΕΙΔΙΑΡΙΑΣ (ΣΕΙΡΑΣ D)
Τυπός τύπου "CISA"

Ον. Αρχείου/Filename:F:\DISTRIBUTION CONSTRUCTION\DISTRIBUTION CODE OF PRACTICE\CURRENT ISSUE\U-G 754 000 GR17540014_1-18.dwg\LAYOUT:7540014-17

<p>ΣΗΜΕΙΩΣΕΙΣ (ΔΟΜΙΚΑ)</p> <p>1-ΤΟΙΧΟΠΛΙΑ : ΤΟΥΒΛΟ ΔΙΑΤΗΤΟ 10 Η 20 cm , ΣΙΜΕΝΤΟΜΠΛΑΚΟΣ Η ΟΠΛΙΣΜΕΝΟ ΣΚΥΡΟΔΕΜΑ</p> <p>2-ΟΡΟΦΗ : ΟΠΛΙΣΜΕΝΟ ΣΚΥΡΟΔΕΜΑ</p> <p>3-ΕΙΣΤΕΡΗΚΑ ΤΕΛΕΙΩΜΑΤΑ :</p> <p>3 ΧΕΡΙΑ ΣΟΥΒΑΣ ΚΑΙ 2 ΧΕΡΙΑ ΠΟΤΛΑ ΕΞΩΤ. ΧΡΗΣΗΣ</p> <p>4-ΕΙΣΤΕΡΗΚΑ ΤΕΛΕΙΩΜΑΤΑ : ΣΥΜΦΩΝΟΣ ΟΔΗΓΙΩΝ ΜΕΛΕΤΗΤΗ ΕΡΓΟΥ</p> <p>5-ΠΟΡΤΑ :</p> <p>ΔΙΦΑΝΗ ΑΝΟΙΓΜΟΜΕΝΗ ΑΠΟ ΑΝΟΜΙΜΟ ΜΕ ΣΤΑΘΕΡΑ ΦΥΛΛΑΡΑΚΙΑ ΤΥΠΟΥ "Z" (ΜU 641), ΑΝΤΙΚΟΝΟΥΠΤΙΚΟ ΔΙΚΤΥ ΕΞΩΤΕΡΙΚΑ ΚΑΙ ΣΥΡΤΗ ΠΛΑΩ.</p> <p>ΧΡΩΜΑ: ΤΗΣ ΕΠΙΛΟΓΗΣ ΤΟΥ ΜΕΛΕΤΗΤΗ ΤΟΥ ΕΡΓΟΥ</p>			
<p>ΣΗΜΕΙΩΣΕΙΣ (ΗΛΕΚΤΡΟΛΟΓΙΚΑ)</p> <p>6-ΤΟ ΣΧΕΔΙΟ ΙΣΧΥΕΙ ΜΟΝΟ ΓΙΑ ΤΑ ΕΝΑ ΤΡΕΦΑΣΙΚΟ ΜΕΤΡΗΤΗ ΜΕΧΡΙ 80A</p> <p>7-ΟΙ ΠΡΟΝΟΙΕΣ ΓΙΑ ΜΕΤΑΦΟΡΑ ΤΟΥ ΡΕΥΜΑΤΟΣ ΑΠΟ ΤΟΝ ΓΕΝΙΚΟ ΔΙΑΚΟΤΗ ΜΕΧΡΙ ΤΗΝ ΚΑΤΟΙΚΙΑ ΕΝΑΙ ΕΥΘΥΝΗ ΤΟΥ ΗΛΕΚΤΡΟΛΟΓΟΥ 8-ΤΟ ΣΧΕΔΙΟ ΙΣΧΥΕΙ ΜΟΝΟ ΓΙΑ ΚΑΛΩΔΙΑ ΠΑΡΟΧΗΣ 35mm² ΚΑΙ ΑΣΦΑΛΕΙΟΚΙΒΩΤΙΟ 80A.</p> <p>9-ΤΟ ΜΕΤΕΩΣ ΤΟΥ ΧΩΡΟΥ ΓΙΑ ΤΟΝ ΗΛΕΚΤΡΟΛΟΓΟ ΘΑ ΚΑΘΟΡΙΣΤΕΙ ΑΠΟ ΤΟΝ ΗΛ. ΜΕΛΕΤΗΤΗ ΤΟΥ ΕΡΓΟΥ</p> <p>10-ΑΠΑΡΑΙΤΗΤΗ ΠΡΟΥΠΟΘΕΣΗ Η ΤΟΠΟΘΕΤΗΣΗ ΟΔΗΓΟΥ (ΣΧΟΙΝΙ) ΣΤΗΝ ΣΩΛΗΝΑ</p>			
<p>ΑΡΧΗ ΗΛΕΚΤΡΙΣΜΟΥ ΚΥΠΡΟΥ</p> <p>ELECTRICITY AUTHORITY OF CYPRUS</p> <p>ΚΕΝΤΡΙΚΑ ΓΡΑΦΕΙΑ / HEAD OFFICE</p>			
<p>ΤΙΤΛΟΣ/TITLE</p> <p>ΔΟΜΑΤΙΑ ΜΕΤΡΗΤΩΝ</p> <p>-ΣΕΙΡΑ : ΑΝΕΞΑΡΤΗΤΟ ΧΑΜΗΛΟ ΕΡΜΑΡΙ</p> <p>-ΤΥΠΟΣ : ΚΑΤΑ ΜΗΚΟΣ ΔΡΟΜΟΥ - ΜΕΤΡΗΤΗΣ ΠΡΟΣ ΔΡΟΜΟ</p> <p>-ΑΡ. ΜΕΤΡΗΤΩΝ : 1 - 3ΦΑΣΙΚΟΣ</p> <p>-ΔΥΝΑΤ. ΣΥΝΟΔ. ΦΩΡΤΙΟΥ : ΜΕΧΡΙ 80A</p>	<p>Σχέδιο/Drawn</p> <p>Ελεγχος/Checked</p> <p>Εγκρίση/Approved</p> <p>Ημερομηνία/Date</p>	<p>Δι. Γραφείο</p> <p>Μ. Κυβερνήτης</p> <p>Σ. Παπαδόπουλος</p> <p>Αρ. Σχ/Δwg No.</p> <p>7540014-17</p> <p>Φωδ./Sheet</p> <p>Εκδ./Edition</p> <p>17</p> <p>1</p>	<p>ΑΠΡΑΓΜΑΤΟΣ 2012</p>