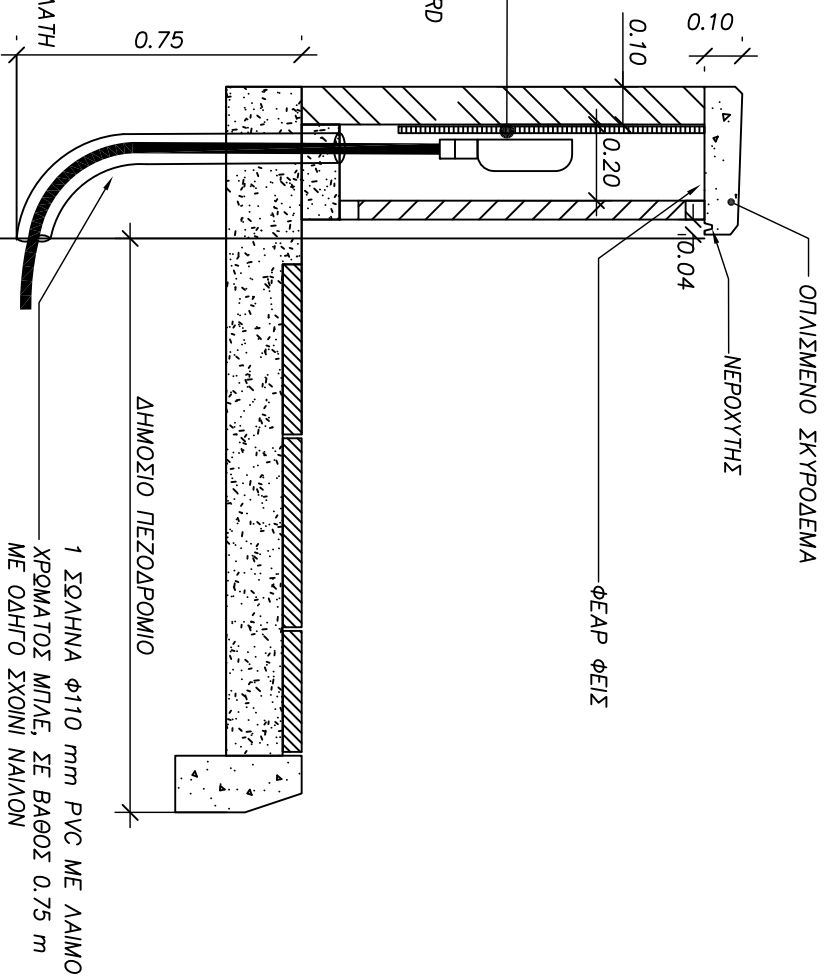
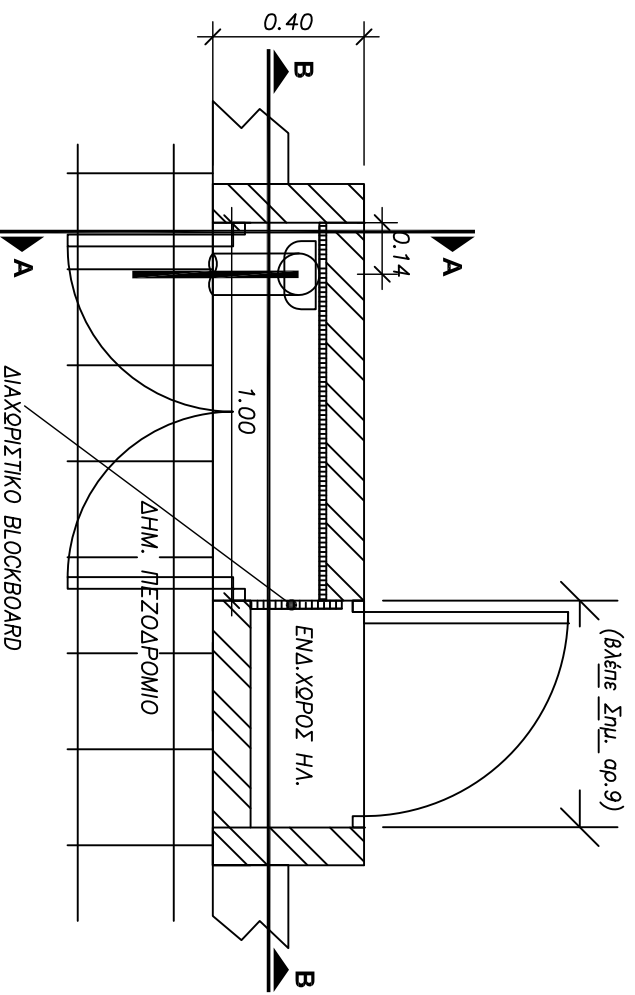
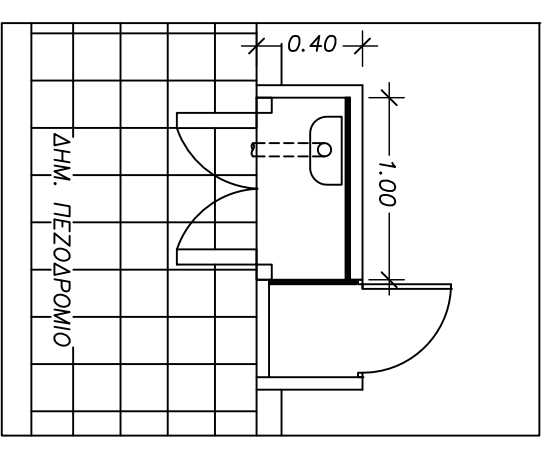


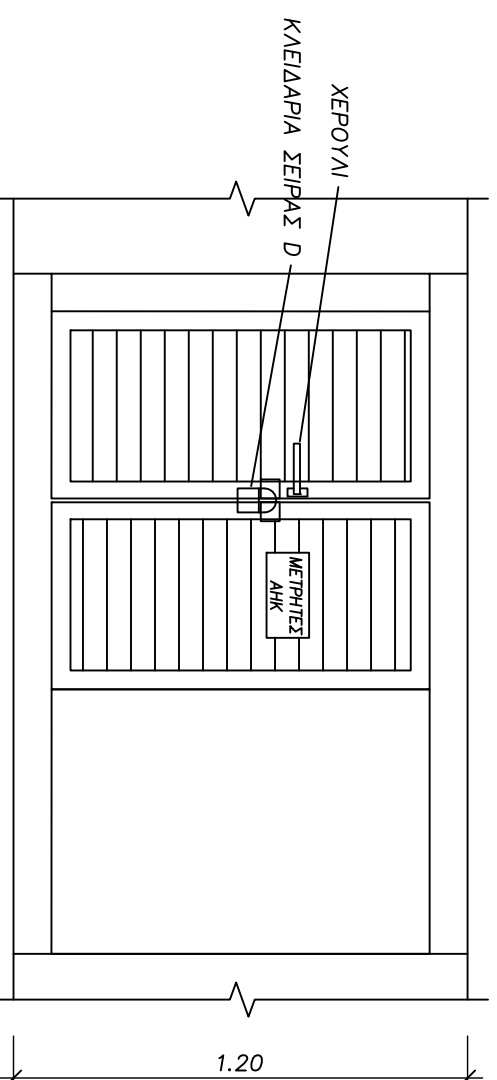
ΤΟΜΗ Β-Β



ΤΟΜΗ Α-Α

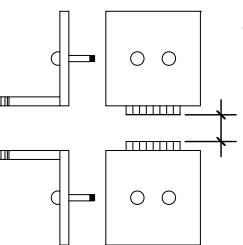


ΚΑΤΟΨΗ



ΠΡΟΣΟΨΗ

Μέγιστη απόσταση 15mm



ΑΕΤΤΟΜΕΡΕΙΑ ΚΑΙΔΙΑΡΙΑΣ (ΣΕΙΡΑΣ D)
Γλυνός τύπου "CISA"

ΣΗΜΕΙΩΣΕΙΣ (ΔΟΜΙΚΑ)

- 1-ΤΟΙΧΟΤΟΙΛΙΑ : ΤΟΥΒΛΟ ΔΙΑΤΗΤΟ 10 Η 20 cm ,ΤΙΜΕΝΤΟΜΠΛΑΚΕΣ Η ΟΓΙΛΙΣΜΕΝΟ ΣΚΥΡΟΔΕΜΑ
- 2-ΟΡΟΦΗ : ΟΓΙΛΙΣΜΕΝΟ ΣΚΥΡΟΔΕΜΑ
- 3-ΕΣΩΤΕΡΙΚΑ ΤΕΛΕΙΩΜΑΤΑ :
- 3 ΧΕΡΙΑ ΣΟΥΒΑΣ ΚΑΙ 2 ΧΕΡΙΑ ΠΟΛΙΑ ΕΙΣΟΤ. ΧΡΗΣΗΣ
- 4-ΕΙΣΩΤΕΡΙΚΑ ΤΕΛΕΙΩΜΑΤΑ : ΣΥΜΦΩΝΩΣ ΟΔΗΓΙΩΝ ΜΕΛΕΤΗΤΗ ΕΡΓΟΥ
- 5-ΠΟΡΤΑ :
- ΔΙΦΥΛΛΗ ΑΝΟΙΓΤΟΜΕΝΗ ΑΠΟ ΑΛΟΥΜΙΝΙΟ ΜΕ ΣΤΑΘΕΡΑ ΦΥΛΛΑΡΑΚΙΑ ΤΥΠΟΥ "Z" (ΜΟΥ 641), ΑΝΤΙΚΟΛΛΗΝΟΥΜΕΝΟ ΔΙΚΤΥ ΕΣΩΤΕΡΙΚΑ ΚΑΙ ΣΥΡΤΗ ΠΑΝΩ.
- ΧΡΩΜΑ: ΤΗΣ ΕΠΙΛΟΓΗΣ ΤΟΥ ΜΕΛΕΤΗΤΗ ΤΟΥ ΕΡΓΟΥ

ΣΗΜΕΙΩΣΕΙΣ (ΗΛΕΚΤΡΟΛΟΓΙΚΑ)

- 6-ΤΟ ΣΧΕΔΙΟ ΙΣΧΥΕΙ ΜΟΝΟ ΓΙΑ ΔΥΟ ΤΡΕΦΑΣΙΚΟΥΣ ΜΕΤΡΗΤΕΣ ΜΕΧΡΙ ΚΑΙ 80Α ΚΑΙ ΔΕΚΤΗ ΚΑΙ ΠΡΟΝΟΙΑ ΓΙΑ ΦΩΤΟΒΟΛΤΑΪΚΟ 1-Φ
- 7-ΟΙ ΠΡΟΝΟΙΕΣ ΓΙΑ ΜΕΤΑΦΟΡΑ ΤΟΥ ΡΕΥΜΑΤΟΣ ΑΠΟ ΤΟΝ ΓΕΝΙΚΟ ΔΙΑΚΟΤΗ ΜΕΧΡΙ ΤΗΝ ΚΑΤΟΙΚΙΑ ΕΝΑΙ ΕΥΘΥΝΗ ΤΟΥ ΗΛΕΚΤΡΟΛΟΓΟΥ
- 8-ΤΟ ΣΧΕΔΙΟ ΙΣΧΥΕΙ ΜΟΝΟ ΓΙΑ ΚΑΝΩΔΙΑ ΠΛΑΡΟΥΣ 35mm² ΚΑΙ ΑΣΦΑΛΕΙΟΚΙΒΩΤΟ 80Α
- 9-ΤΟ ΜΕΤΕΩΣ ΤΟΥ ΧΑΡΟΥ ΓΙΑ ΤΟΝ ΗΛΕΚΤΡΟΛΟΓΟ ΘΑ ΚΑΘΟΡΙΣΤΕΙ ΑΠΟ ΤΟΝ ΗΛ. ΜΕΛΕΤΗΤΗ ΤΟΥ ΕΡΓΟΥ
- 10-ΑΠΑΡΑΙΤΗΤΗ ΠΡΟΥΠΟΘΕΣΗ Η ΤΟΠΟΘΕΤΗΣΗ ΟΔΗΓΟΥ (ΣΧΟΙΝΙ) ΣΤΗΝ ΣΩΛΗΝΑ

ΑΡΧΗ ΗΛΕΚΤΡΙΣΜΟΥ AUTHORITY OF CYPRUS



ΚΕΝΤΡΙΚΑ ΓΡΑΦΕΙΑ / HEAD OFFICE

ΤΙΤΛΟΣ/ΤΙΤΛΕ ΔΟΜΑΤΙΑ ΜΕΤΡΗΤΩΝ

- ΣΕΙΡΑ : ΑΝΕΞΑΡΤΗΤΟ ΧΑΜΗΛΟ ΕΡΜΑΡΙ
- ΤΥΠΟΣ : ΚΑΤΑ ΜΗΚΟΥΣ ΔΡΟΜΟΥ - ΜΕΤΡΗΤΗΣ ΠΡΟΣ ΔΡΟΜΟ
- ΑΡ. ΜΕΤΡΗΤΩΝ : 2 - 3ΦΑΣΙΚΟΙ + ΔΕΚΤΗΣ
- ΔΥΝΑΤ. ΣΥΝΟΛ. ΦΩΡΤΙΟΥ : ΜΕΧΡΙ 80Α

Σχέδιο/Drawn	Ελεγχος/Checked	Εγκρίση/Approved	Ημερομηνία/Date
Δ.Γλυνός	Μ.Κυβίλη	Σ.Παπαδόπουλος	ΑΠΡΙΛΙΟΣ 2012
Κλίμακα/Scale	Αρ.Σχ/Drawg No.	7540014-18	Φύλλ./Sheet
1:20	Τίτλος Αρ.Σχ/Title	18	1