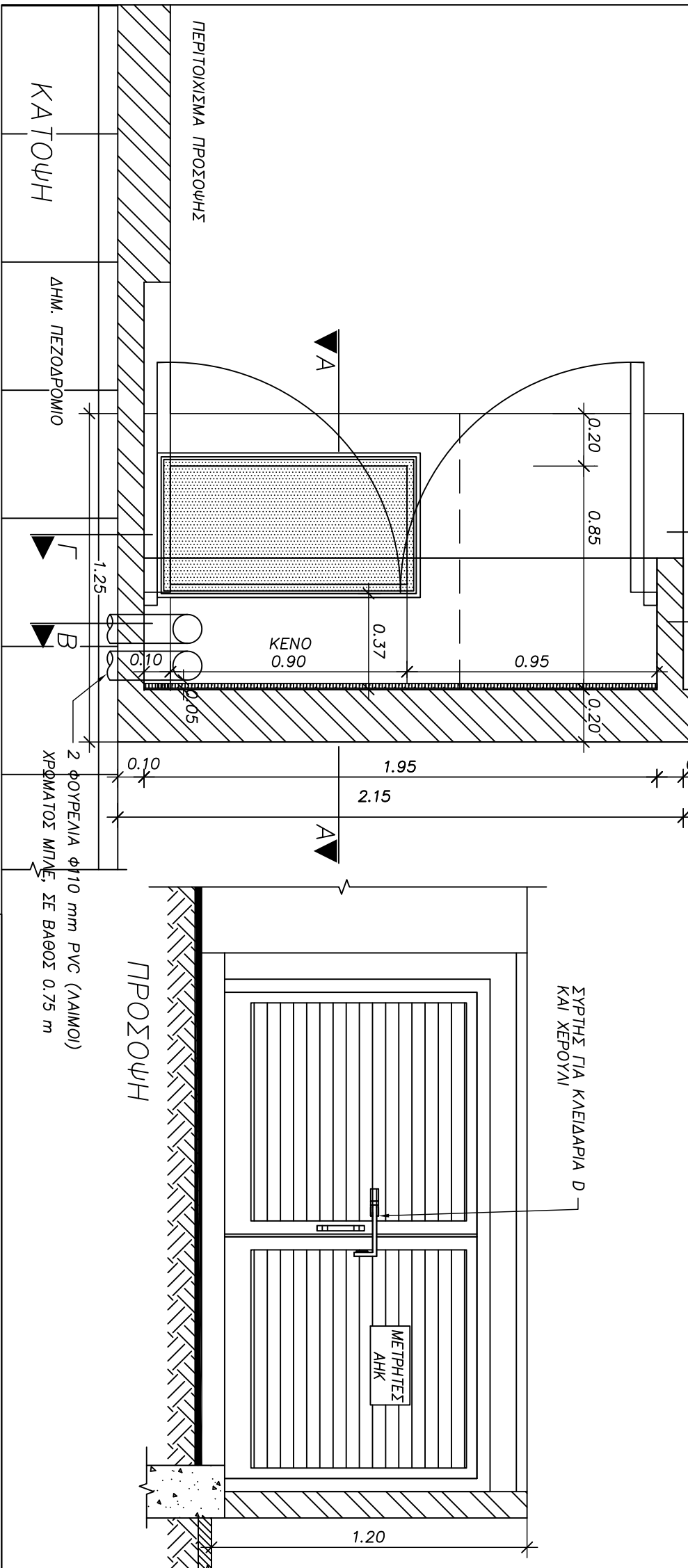


ΤΟΜΗ Β-Β/Γ-Γ

ΤΟΜΗ Α-Α



- ΣΗΜΕΙΩΣΕΙΣ (ΔΟΜΙΚΑ)**
- 1-ΤΟΙΧΟΤΟΙΑ : ΤΟΥΒΛΟ ΔΙΑΤΗΡΗΟ 10 H 20 cm , ΤΣΙΜΕΝΤΟΜΠΛΟΚΣ Η ΟΠΛΙΣΜΕΝΟ ΣΚΥΡΩΜΑ
 - 2-ΟΡΟΦΗ : ΟΠΛΙΣΜΕΝΟ ΣΚΥΡΩΜΑ
 - 3-ΕΣΩΤΕΡΙΚΑ ΤΕΛΕΙΩΜΑΤΑ :
 - 4-ΕΙΣΩΤΕΡΙΚΑ ΤΕΛΕΙΩΜΑΤΑ : ΣΥΝΦΩΝΩΣ ΟΔΗΓΙΩΝ ΜΕΛΕΤΗΤΗ ΕΡΓΟΥ
 - 5-ΠΟΡΤΑ :
 - 6-ΤΟ ΣΧΕΔΙΟ ΙΣΧΥΕΙ ΜΟΝΟ ΓΙΑ ΔΥΟ ΤΡΟΦΑΣΙΚΟΥΣ ΜΕΤΡΗΤΕΣ ΜΕΧΡΙ ΚΑΙ 100A + ΔΕΚΤΗ ΚΑΙ ΠΡΟΝΟΙΑ ΓΙΑ ΦΩΤΟΒΟΛΤΑΙΚΟ ΜΕ Φ ΜΕΤΡΗΤΗ
 - 7-ΣΤΑ ΦΡΕΑΤΙΑ ΤΗΣ ΑΗΚ ΔΕΝ ΠΡΕΠΕΙ ΝΑ ΕΓΚΑΘΙΣΤΑΝΤΑΙ ΚΑΛΩΔΙΑ ΤΟΥ ΠΕΛΑΤΗ
 - 8-ΟΙ ΠΡΟΝΟΙΕΣ ΓΙΑ ΜΕΤΑΦΟΡΑ ΤΟΥ ΡΕΥΜΑΤΟΣ ΑΠΟ ΤΟΝ ΓΕΝΙΚΟ ΔΙΑΚΟΤΗ ΜΕΧΡΙ ΤΗΝ ΚΑΤΟΙΚΙΑ ΕΝΑΙ ΕΓΘΝΗ ΤΟΥ ΗΛΕΚΤΡΟΛΟΓΟΥ
 - 9-ΤΟ ΣΧΕΔΙΟ ΙΣΧΥΕΙ ΜΟΝΟ ΓΙΑ ΚΑΛΩΔΙΑ ΠΑΡΟΧΗΣ ΜΕΧΡΙ 70mm² ΚΑΙ ΑΣΦΑΛΕΙΟΚΙΒΩΤΙΟ ΜΕΧΡΙ 200A.
 - 10-ΤΟ ΣΧΕΔΙΟ ΜΠΟΡΕΙ ΝΑ ΧΡΗΣΙΜΟΠΟΙΗΘΕΙ ΚΑΙ ΓΙΑ ΚΑΛΩΔΙΑ ΠΑΡΟΧΗΣ ΕΙΣΟΔΟΥ/ΕΙΣΟΔΟΥ (LOOP IN AND OUT) ΣΕ ΑΥΤΗ ΤΗΝ ΠΕΡΙΠΤΩΣΗ ΟΙ ΣΩΛΗΝΕΣ Φ110mm ΝΑ ΕΝΑΙ ΤΟΥΛΑΧΙΣΤΩΝ ΤΡΕΙΣ.

ΣΗΜΕΙΩΣΕΙΣ (ΗΛΕΚΤΡΟΛΟΓΙΚΑ)

- 6-ΤΟ ΣΧΕΔΙΟ ΙΣΧΥΕΙ ΜΟΝΟ ΓΙΑ ΔΥΟ ΤΡΟΦΑΣΙΚΟΥΣ ΜΕΤΡΗΤΕΣ ΜΕΧΡΙ ΚΑΙ 100A + ΔΕΚΤΗ ΚΑΙ ΠΡΟΝΟΙΑ ΓΙΑ ΦΩΤΟΒΟΛΤΑΙΚΟ ΜΕ Φ ΜΕΤΡΗΤΗ
- 7-ΣΤΑ ΦΡΕΑΤΙΑ ΤΗΣ ΑΗΚ ΔΕΝ ΠΡΕΠΕΙ ΝΑ ΕΓΚΑΘΙΣΤΑΝΤΑΙ ΚΑΛΩΔΙΑ ΤΟΥ ΠΕΛΑΤΗ
- 8-ΟΙ ΠΡΟΝΟΙΕΣ ΓΙΑ ΜΕΤΑΦΟΡΑ ΤΟΥ ΡΕΥΜΑΤΟΣ ΑΠΟ ΤΟΝ ΓΕΝΙΚΟ ΔΙΑΚΟΤΗ ΜΕΧΡΙ ΤΗΝ ΚΑΤΟΙΚΙΑ ΕΝΑΙ ΕΓΘΝΗ ΤΟΥ ΗΛΕΚΤΡΟΛΟΓΟΥ
- 9-ΤΟ ΣΧΕΔΙΟ ΙΣΧΥΕΙ ΜΟΝΟ ΓΙΑ ΚΑΛΩΔΙΑ ΠΑΡΟΧΗΣ ΜΕΧΡΙ 70mm² ΚΑΙ ΑΣΦΑΛΕΙΟΚΙΒΩΤΙΟ ΜΕΧΡΙ 200A.
- 10-ΤΟ ΣΧΕΔΙΟ ΜΠΟΡΕΙ ΝΑ ΧΡΗΣΙΜΟΠΟΙΗΘΕΙ ΚΑΙ ΓΙΑ ΚΑΛΩΔΙΑ ΠΑΡΟΧΗΣ ΕΙΣΟΔΟΥ/ΕΙΣΟΔΟΥ (LOOP IN AND OUT) ΣΕ ΑΥΤΗ ΤΗΝ ΠΕΡΙΠΤΩΣΗ ΟΙ ΣΩΛΗΝΕΣ Φ110mm ΝΑ ΕΝΑΙ ΤΟΥΛΑΧΙΣΤΩΝ ΤΡΕΙΣ.

ΑΡΧΗ ΗΛΕΚΤΡΙΣΜΟΥ ΚΥΠΡΟΥ

ELECTRICITY AUTHORITY OF CYPRUS

ΚΕΝΤΡΙΚΑ ΓΡΑΦΕΙΑ / HEAD OFFICE

ΔΙΑΚΟΤΗ ΜΕΧΡΙ ΤΗΝ ΚΑΤΟΙΚΙΑ ΕΝΑΙ ΕΓΘΝΗ ΤΟΥ ΗΛΕΚΤΡΟΛΟΓΟΥ

ΤΟ ΣΧΕΔΙΟ ΙΣΧΥΕΙ ΜΟΝΟ ΓΙΑ ΚΑΛΩΔΙΑ ΠΑΡΟΧΗΣ ΜΕΧΡΙ 70mm² ΚΑΙ ΑΣΦΑΛΕΙΟΚΙΒΩΤΙΟ ΜΕΧΡΙ 200A.

ΤΟ ΣΧΕΔΙΟ ΜΠΟΡΕΙ ΝΑ ΧΡΗΣΙΜΟΠΟΙΗΘΕΙ ΚΑΙ ΓΙΑ ΚΑΛΩΔΙΑ ΠΑΡΟΧΗΣ ΕΙΣΟΔΟΥ/ΕΙΣΟΔΟΥ (LOOP IN AND OUT) ΣΕ ΑΥΤΗ ΤΗΝ ΠΕΡΙΠΤΩΣΗ ΟΙ ΣΩΛΗΝΕΣ Φ110mm ΝΑ ΕΝΑΙ ΤΟΥΛΑΧΙΣΤΩΝ ΤΡΕΙΣ.

ΤΙΤΛΟΣ/TITLE	ΔΙΑΚΟΤΗ ΜΕΤΡΗΤΩΝ
-ΣΕΙΡΑ : ΑΝΕΞΑΡΤΗΤΟ ΧΑΜΗΛΟ ΕΡΓΑΡΙ	-ΤΥΠΟΣ : ΚΑΘΕΤΑ ΣΤΟ ΔΡΟΜΟ - ΠΑΡΟΧΗ ΔΕΞΙΑ
-ΑΡ.ΜΕΤΡΗΤΩΝ : 2 - 3ΦΑΣΙΚΟΙ + ΔΕΚΤΗΣ	-ΔΥΝΑΤ. ΣΥΝΟΔ. ΦΩΡΤΙΟΥ : 2 X 100A
Σχέδιο/Drawn	Ελεγχος/Checked
Π.Βακαρέου	M.Κυρίανη
Κληροκ/Scale	Αρ.Σχ/Drawg No.
1:20	7540014-6
Τίτλος/Title	ΤΟΙΧΟΤΟΙΑ
6	1
Ημερομηνία/Date	Φεβρουάριος 2012
Κατάσταση/Status	Εγκρίθηκε/Approved
Κατάσταση/Status	Εγκρίθηκε/Approved
Κατάσταση/Status	Εγκρίθηκε/Approved