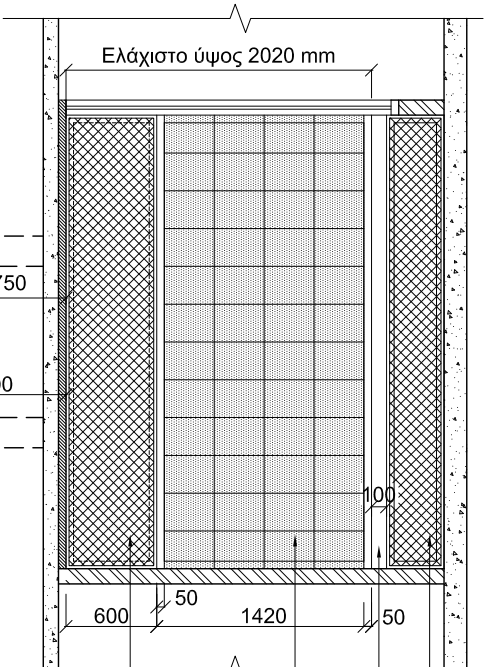
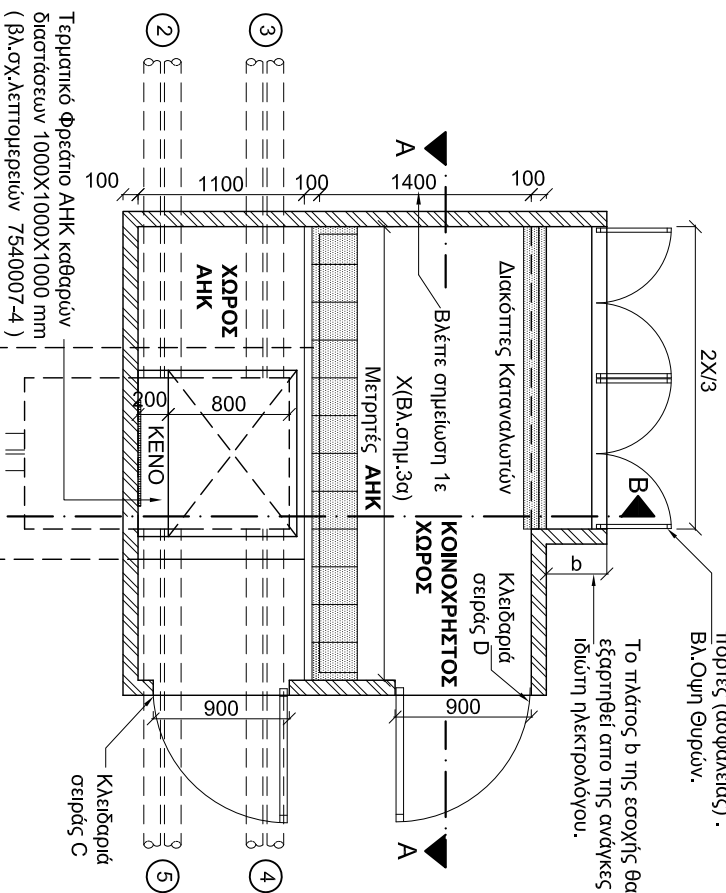


Ανοηγμένες ή συρόμενες πόρτες (ασφαλείας) .
Βλ.Οψη Θυρών.

Το πάχος b της εσοχής θα εξαρτηθεί από τις ανάγκες του ιδιωτή ηλεκτρολόγου.



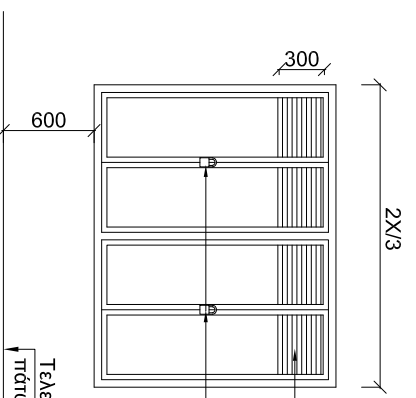
Σωλήνες 2Φ110 mm PVC
Χρώματος μπλε σε ελάχιστο βάθος 750 mm από το πάνω μέρος της σωλήνας σε όλη την διαδρομή.
(βλ.σχ.Λεπτομερειών 7540010-1)

ΤΟΜΗ Α-Α

Τετραπτικό Φρέσιο ΑΗΚ καθαρών εσωτερικών διαστάσεων 1000X1000X1000 mm .
(Για Λεπτομερείες φρεσίων βλ.σχ. 7540007-4)

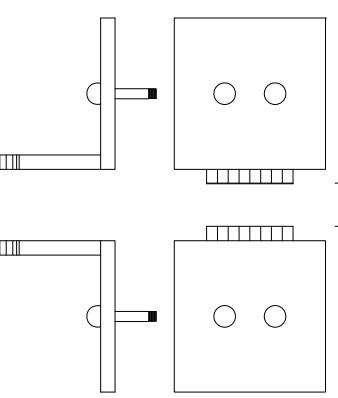
ΚΑΤΟΨΗ

(1) (Βλ. ΤΟΜΗ Β-Β)



ΟΨΗ ΘΥΡΩΝ ΣΤΟΥΣ ΔΙΑΚΟΠΤΕΣ ΚΑΤΑΝΑΛΩΤΩΝ

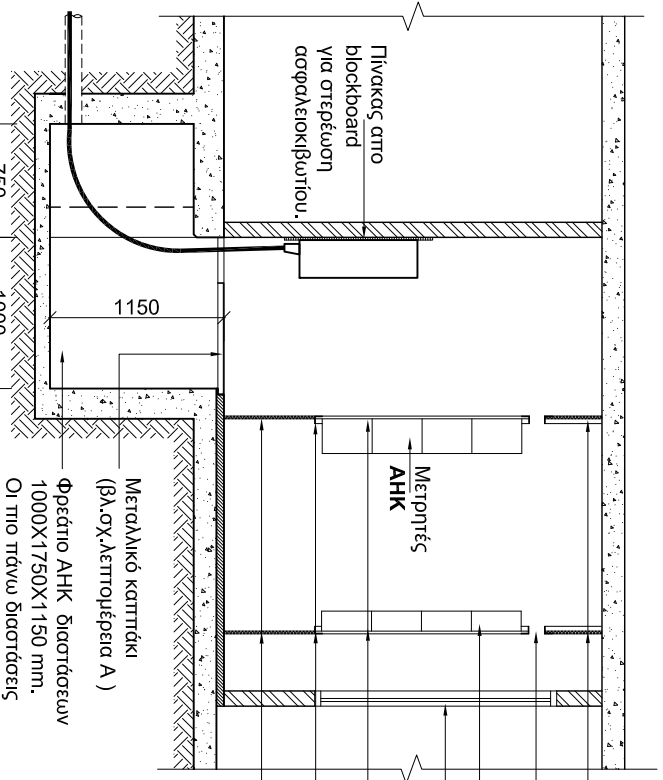
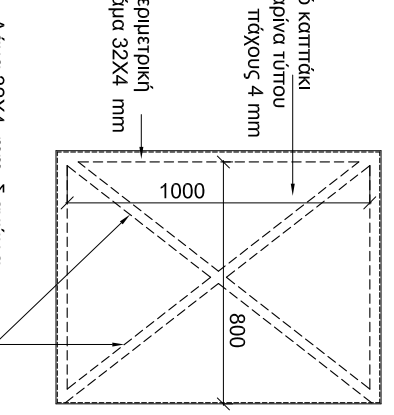
Μείωση απόσταση 15 mm



ΑΕΠΤΟΜΕΡΕΙΑ ΚΑΙΕΙΔΑΡΙΑΣ (ΣΕΙΡΑΣ D)

ΚΑ.1 : 2.5

ΑΕΠΤΟΜΕΡΕΙΑ Α



ΤΟΜΗ Β-Β

Οι πτώ διαστάσεις εσοχολόγων μόνο στην περίπτωση εισόδου καλωδίου με αρ. 1

- Μεταλλικό διαχωριστικό πλαίσιο
- Χώρος διέλευσης καλωδίων ηλεκτρολόγου Διακοπτής Καταναλωτών Συρόμενες ή ανοηγμένες πόρτες
- Πλακάς τύπου Blockboard 18 mm.
- Σιδερωμένα 50X50X5 mm
- Μεταλλικό πλαίσιο ή τοιχαράκι στο τοίχια πλάτους 100 mm, σουβαρισμένο 3 χέφια σουβά (βλ.σημ.3δ).

ΚΑΤΗΓΟΡΙΑ	ΑΡΙΘΜΟΣ ΘΕΣΕΩΝ
ΚΑΤΟΙΚΙΑ (1Φ)	1 ΘΕΣΗ (250X330 mm)
ΚΑΤΟΙΚΙΑ (3Φ) < 100Α	2 ΘΕΣΕΙΣ (500X330 mm)
ΚΑΤΑΣΤΗΜΑ (3Φ) < 100Α	2 ΘΕΣΕΙΣ (500X330 mm)
ΓΡΑΦΕΙΟ (3Φ) < 100Α	2 ΘΕΣΕΙΣ (500X330 mm)
ΚΟΙΝΟΧΡΗΣΤΑ (3Φ) < 100Α	2 ΘΕΣΕΙΣ (500X330 mm)
ΓΙΑ ΦΟΡΤΙΑ ΠΕΡΑΝ 100Α-3Φ	2 ΘΕΣΕΙΣ (500X330 mm)
ΠΙΝΑΚΑΣ ΜΕΤΡΗΤΙΚΗΣ ΔΙΑΤΑΞΗΣ	ΑΠΑΥΟΜΕΝΟΣ ΧΩΡΟΣ (800X1200 mm)
ΕΠΙΛΥΠΟΣΘΕΤΕΣ ΘΕΣΕΙΣ ΓΙΑ ΑΗΚ	2 ΘΕΣΕΙΣ ΓΙΑ ΔΕΚΤΕΣ ΔΙΑΤΙΜΗΣΕΩΝ 1 ΕΩΣ 2 ΘΕΣΕΙΣ ΓΙΑ Θ/Σ (όταν Χρειάζονται) 1 ΘΕΣΗ ΓΙΑ ΔΕΚΤΗ 'CHILLER'(όταν Χρειάζονται)

ΣΗΜΕΙΩΣΕΙΣ:

- 1) ΧΑΡΟΘΕΤΗΣΗ / ΣΩΛΗΝΕΣ**
 - Τα δώματα μετρήτων θα πρέπει να τοποθετούνται όσο πιο κοντά γίνεται στο Δημόσιο δρόμο για ελαχιστοποίηση του μήκους των σωλήνων και των καλωδίων της ΑΗΚ, για σκοπούς ασφαλείας και συντήρησης του κτιρίου.
 - Οι σωλήνες της ΑΗΚ πρέπει να διέρχονται κάτω από κοινόχρηστους χώρους και χώρους στάθμευσης.
(βλ.σχεδιασμός, δχι τουαλέτες)
 - Οι σωλήνες κ.τ.λ.
 - Εναλλακτικές επιλογές εισόδου καλωδίου.
1) 2) 3) 4) 5) : Εναλλακτικές επιλογές εισόδου καλωδίου.
 - Οι θέσεις εισόδου στους διάφορους χώρους μπορούν να διαφοροποιηθούν σε συνεννόηση με την ΑΗΚ - Επίσης μπορούν να γίνουν αποδεκτές και εισιγήσεις του συνδιασμού των διαφόρων τύπων.
 - Σε μικρές καθαρά οικιστικές αναπτύξεις όπου δεν υπάρχει metering panel, το πάχος του κοινόχρηστου χώρου μπορεί να μειωθεί μέχρι 1.20m.

2) ΔΟΜΙΚΑ

- Οι εσωτερικές πόρτες θα είναι από μεταλλικό πλαίσιο και περιμετρικό πλαίσιο από σιδερωμένα 50X50X3 mm.
- Οι εξωτερικές πόρτες να είναι ξύλινες ή μεταλλικές ή αλουμιένιες γεμάτες. Στο πάνω μέρος να έχουν 300 mm ακινητά λουβρα με εσωτερικό αντικοινοχρηστικό δίκτυο .
- Οι εσωτερικοί τοίχοι να είναι σουβαρισμένοι 1ο,2ο,3ο χέφι σουβά και να βαφτούν με δύο χέφια βαφής εμφάνισαν (όσπο Χρώμα) πρώτης ποιότητας.
- Η επιφάνεια του τσιμεντοστρώματος να είναι ομαλή.
- Στο δώματιο μετρήτων (πλάτωμα , οροφή , τοίχος) να μην τοποθετούνται φρέστια ή σωλήνες αποχέτευσης ή ύδρευσης κ.τ.λ.
- 3) ΗΛΕΚΤΡΟΛΟΓΙΚΑ**
- α. Η διαστάση 'X' (πάχος ταμπλά ΑΗΚ) εξαρτάται από τον αριθμό θέσεων των μετρήτων
$$X = \left[\frac{\text{αρ. μονοφασικών θέσεων μετρήτων}}{4} \right] \times 250$$

Ακρίβεια αριθμός προς τα πάνω

- Σε περίπτωση όπου το X> 3000 mm (πρεσσότεροι από 48 μονοφασικοί μετρητές) να επιλεγεί ο κατάλληλος τύπος Δ.Μ
- Για συνολικά φορτία μεγαλύτερα των 300 kVA απαιτούνται περισσότερα προφοδοτικά καλώδια, ασφαλοεικονόβια και θέαμος ζυγών. Να επιλέγονται τα κατάλληλα δώματα μετρήτων με Ελάχιστη πρόβλεψη : - 4 Σωλήνες εισόδου καλωδίου Φ110. - Πάχος δωματίου μετρήτων 1200 mm (Πάντα σε συνεννόηση με ΑΗΚ)
 - Να υπάρχει ξεχωριστός φωτισμός στο χώρο της ΑΗΚ, στο χώρο μηρσοστά από τους μετρητές ΑΗΚ και του ηλεκτρολόγου.
 - Σε περίπτωση που οι σωλήνες του ηλεκτρολόγου θα περνούν από το πλάτωμα, το κάτω μέρος του διαχωριστικού θα γίνεται από τοιχαράκι με τοίχια αντί του μεταλλικού πλάγιματος για να καλυφθούν οι σωλήνες.
 - Η μεταλλική κατασκευή θα κατασκευαστεί και τοποθετηθεί από τον αιτητή,θα αποτελείται από ταξίδια από σιδερωμένα 50X50X5 mm και μεταλλικό πλαίσιο.
 - Ο τοίχος από πλακάς για τους μετρητές προμηθεύεται από τον αιτητή.
 - Οι σωλήνες του ηλεκτρολόγου (δωμάτιο εγκατάσταση) δεν πρέπει να διασταυρώνουν σωλήνες καλωδίων της ΑΗΚ.

ΑΡΧΗ ΗΛΕΚΤΡΙΣΜΟΥ ΚΥΤΙΟΥ ΕΛΕΚΤΡΙΚΗ ΑΥΘΟΡΙΑ ΟΥΣ ΚΥΠΡΟΥ

ΚΕΝΤΡΙΚΑ ΓΡΑΦΕΙΑ / HEAD OFFICE

Τίτλος/Title

ΔΩΜΑΤΙΑ ΜΕΤΡΗΤΩΝ

ΣΕΙΡΑ : ΔΩΜΑΤΙΟ ΜΕΤΡΗΤΩΝ ΑΗΚ ΣΕ ΙΣΟΓΕΙΟ /ΠΡΟΣΤΕΤΟ ΤΥΠΟΣ : ΧΩΡΟΙ ΑΗΚ - ΗΛΕΚΤΡΟΛΟΓΟΥ, ΑΠΕΝΑΝΤΙ ΑΡ. ΜΕΤΡΗΤΩΝ : > 48 ΙΣΟΔΥΝ. ΜΟΝΟΦΑΣΙΚΟΙ ΔΥΝΑΤ. ΣΥΝ. ΦΟΡΤΙΟΥ : > 300kVA

Σχέδιο/Drawn	Ελεγχος/Checked	Εγκρίση/Approved	Ημερομηνία/Date
A.Γ.εωργίου	Μ.Κυλιώνη	Κ.Κοκκίνας Σ.Πατταδόπουλος	Φεβρουάριος 2012
Κλίμακα/Scale	Αρ.Σχ/Drawg No.	7540018-7	Φύλλο/Sheet
1:50 , 1:2.5	Παράρτ. Αρ.Σχ/old drg.No.	ΤΟ/256-7	7
			1