



Αρχή Ηλεκτρισμού Κύπρου
Διανομή

ΠΑΡΑΡΤΗΜΑ 1

ΤΕΧΝΙΚΟΣ ΟΔΗΓΟΣ

Εφαρμογή Συμψηφισμού Μετρήσεων (Net Metering)
της καταναλισκόμενης και της παραγόμενης ηλεκτρικής ενέργειας
για Μικρά Φωτοβολταϊκά Συστήματα μέχρι και 10,4kWp

Σχέδιο ΔΣΔ (ΑΗΚ) «Σ.Μ.10»

ΤΕΧΝΙΚΕΣ ΠΡΟΝΟΙΕΣ, ΑΠΑΙΤΗΣΕΙΣ ΚΑΙ ΟΡΟΙ ΓΙΑ ΤΗ ΔΙΑΣΥΝΔΕΣΗ ΚΑΙ ΤΗΝ
ΠΑΡΑΛΛΗΛΗ ΛΕΙΤΟΥΡΓΙΑ ΦΩΤΟΒΟΛΤΑΪΚΟΥ ΣΥΣΤΗΜΑΤΟΣ ΜΕ ΤΟ ΔΙΚΤΥΟ
ΔΙΑΝΟΜΗΣ ΧΑΜΗΛΗΣ ΤΑΣΗΣ

ΑΝΑΠΟΣΠΑΣΤΟ ΜΕΡΟΣ ΤΗΣ ΠΡΟΣΦΟΡΑΣ (ΟΡΩΝ) ΣΥΝΔΕΣΗΣ ΚΑΙ ΛΕΙΤΟΥΡΓΙΑΣ ΤΟΥ
ΔΙΑΧΕΙΡΙΣΤΗ ΣΥΣΤΗΜΑΤΟΣ ΔΙΑΝΟΜΗΣ (ΑΗΚ) ΠΡΟΣ ΤΟΝ ΠΑΡΑΓΩΓΟ/ΚΑΤΑΝΑΛΩΤΗ

ΠΕΡΙΕΧΟΜΕΝΑ

1.0	Ορισμοί.....	3
2.0	Συμμόρφωση με τους ισχύοντες Κανόνες Μεταφοράς και Διανομής, με Πρότυπα και Τεχνικούς Όρους Σύνδεσης και Λειτουργίας του Φωτοβολταϊκού Συστήματος	7
3.0	Λειτουργία και Περιορισμός ή Διακοπή της Λειτουργίας του Φωτοβολταϊκού Συστήματος ..	34
4.0	Συντελεστής Ισχύος Παραγωγού/Καταναλωτή (συν 'φ')	35
5.0	Διαχωρισμός Ευθυνών στο Σημείο Σύνδεσης (Όριο Ιδιοκτησίας, Όριο Ευθύνης Λειτουργίας και Όριο Κατασκευής).....	35
6.0	Έργα που απαιτούνται για τη Σύνδεση του Φωτοβολταϊκού Συστήματος με το Δίκτυο Χαμηλής Τάσης του ΔΣΔ (ΑΗΚ)	36
7.0	Διοχέτευση της Παραγόμενης Ενέργειας και Προτεραιότητα στην Κατανομή	41
8.0	Συντήρηση	42
9.0	Τροποποίηση Εγκαταστάσεων Παραγωγού/Καταναλωτή.....	42
10.0	Άλλες Απαιτήσεις.....	42
11.0	Συμμόρφωση με τους Κανόνες και τη σχετική Νομοθεσία	45
12.0	ΠΡΟΝΟΙΕΣ ΚΑΙ ΑΛΛΕΣ ΤΕΧΝΙΚΕΣ ΑΠΑΙΤΗΣΕΙΣ ΠΟΥ ΑΦΟΡΟΥΝ ΤΟ ΣΧΕΔΙΟ ΠΡΟΩΘΗΣΗΣ ΤΩΝ ΕΓΚΑΤΑΣΤΑΣΕΩΝ ΦΩΤΟΒΟΛ-ΤΑΪΚΩΝ ΣΥΣΤΗΜΑΤΩΝ «ΣΧΕΔΙΟ ΓΙΑ ΠΑΡΑΓΩΓΗ ΗΛΕΚΤΡΙΚΗΣ ΕΝΕΡΓΕΙΑΣ ΑΠΟ ΑΝΑΝΕΩΣΙΜΕΣ ΠΗΓΕΣ ΕΝΕΡΓΕΙΑΣ ΓΙΑ ΙΔΙΑ ΚΑΤΑΝΑΛΩΣΗ» ΜΑΡΤΙΟΣ 2023.....	48

ΠΑΡΑΡΤΗΜΑΤΑ

ΠΑΡΑΡΤΗΜΑ Ι: Τυπικά Κυκλώματα εγκατάστασης Φωτοβολταϊκού Συστήματος, δυναμικότητας μέχρι και 10,4kWp, διασυνδεδεμένο με το Δίκτυο Χαμηλής Τάσης του Διαχειριστή Συστήματος Διανομής (**ΑΗΚ**) – Περιπτώσεις Net Metering – Ελάχιστες Απαιτήσεις.

ΠΑΡΑΡΤΗΜΑ ΙΙ: ΠΙΝΑΚΑΣ ΚΑΤΑΣΚΕΥΑΣΤΙΚΩΝ ΚΑΙ ΛΕΙΤΟΥΡΓΙΚΩΝ ΠΑΡΑΜΕΤΡΩΝ ΦΩΤΟΒΟΛΤΑΪΚΩΝ ΣΥΣΤΗΜΑΤΩΝ

ΠΑΡΑΡΤΗΜΑ ΙΙΙ: ΔΗΛΩΣΗ ΙΔΙΟΚΤΗΤΗ ΥΠΟΣΤΑΤΙΚΟΥ ΓΙΑ ΤΟ ΑΠΑΣΧΟΛΟΥΜΕΝΟ ΠΡΟΣΩΠΙΚΟ

ΠΑΡΑΡΤΗΜΑ ΙV: ΥΠΕΥΘΥΝΗ ΔΗΛΩΣΗ ΗΛΕΚΤΡΟΛΟΓΟΥ ΜΗΧΑΝΙΚΟΥ ΜΕΛΕΤΗΤΗ

1.0 Ορισμοί

«**ΑΗΚ**» σημαίνει την Αρχή Ηλεκτρισμού Κύπρου που ιδρύθηκε βάσει του άρθρου 3 του περί Ανάπτυξης Ηλεκτρισμού Νόμου, Κεφ. 171, ως έχει τροποποιηθεί μέχρι σήμερα και όπως αυτός εκάστοτε τροποποιείται ή αντικαθίσταται και είναι νομικό πρόσωπο με διαρκή διαδοχή και κοινή σφραγίδα και με εξουσία να αποκτά, κατέχει και διαθέτει ιδιοκτησία, να συνάπτει συμβάσεις, να ενάγει και ενάγεται στο όνομα της και να κάνει οτιδήποτε το οποίο είναι απαραίτητο για τους σκοπούς του Νόμου αυτού.

«**Αίτηση**» σημαίνει την αίτηση του **Παραγωγού/Καταναλωτή** προς τον Διαχειριστή Συστήματος Διανομής (**ΑΗΚ**) για τη διασύνδεση και την παράλληλη λειτουργία του Φωτοβολταϊκού του Συστήματος με το Δίκτυο Διανομής Χαμηλής Τάσης, με τη μέθοδο Συμψηφισμού Μετρήσεων της καταναλισκόμενης και της παραγόμενης ηλεκτρικής ενέργειας («Net Metering»).

«**Γραμμή Σύνδεσης**» έχει το νόημα που αποδίδεται στην Παράγραφο 6.3.

«**Διαχειριστής Συστήματος Διανομής (ΔΣΔ)**» είναι η Αρχή Ηλεκτρισμού Κύπρου (**ΑΗΚ**), ασκώντας το ρόλο της αυτό, σύμφωνα με τον περί Ρύθμισης της Αγοράς Ηλεκτρισμού Νόμο του 2021 (Ν.130(Ι)/2021) όπως τροποποιείται ή/και αντικαθίσταται εκάστοτε.

«**Διαχειριστής Συστήματος Μεταφοράς Κύπρου (ΔΣΜΚ)**» όπως ορίζεται στον περί Ρύθμισης της Αγοράς Ηλεκτρισμού Νόμο του 2021 (Ν.130(Ι)/2021) όπως τροποποιείται ή/και αντικαθίσταται εκάστοτε.

«**Δίκτυο**» ή «**Σύστημα**» σημαίνει το Δίκτυο Διανομής ή το Σύστημα Διανομής της **ΑΗΚ**, αντίστοιχα.

«**Δίκτυο Σύνδεσης**» είναι το μέρος του Δικτύου Διανομής μέχρι το Όριο Ιδιοκτησίας για τη σύνδεση του Φωτοβολταϊκού Συστήματος στο Σύστημα Διανομής και αποτελείται από τα στοιχεία που περιγράφονται στην Παράγραφο 6.2.

Το Δίκτυο Σύνδεσης ανήκει αποκλειστικά στην ιδιοκτησία του Ιδιοκτήτη Συστήματος Διανομής (**ΑΗΚ**) και θα μπορεί οποτεδήποτε στο μέλλον να χρησιμοποιηθεί για εξυπηρέτηση και άλλων χρηστών (**Παραγωγών** ή/και **Καταναλωτών**).

«**Έγκριση της Αίτησης**» σημαίνει την έγκριση της Αίτησης, από τον Διαχειριστή Συστήματος Διανομής (ΔΣΔ), για τη σύνδεση και την παράλληλη λειτουργία του Φωτοβολταϊκού Συστήματος με το Δίκτυο Διανομής Χαμηλής Τάσης.

«**Έργα του ΙΣΔ**» σημαίνει τα έργα (κατασκευαστικά και άλλα) που σχετίζονται με το Δίκτυο Σύνδεσης τα οποία ο ΙΣΔ (Ιδιοκτήτης Συστήματος Διανομής) αναλαμβάνει να εκτελέσει δυνάμει της ΠΡΟΣΦΟΡΑΣ (ΟΡΩΝ) Σύνδεσης και Λειτουργίας του ΔΣΔ (**ΑΗΚ**) προς τον **Παραγωγό/Καταναλωτή**, για τη σύνδεση και την παράλληλη λειτουργία του Φωτοβολταϊκού Συστήματος με το Σύστημα Διανομής.

«**Έργα του Παραγωγού/Καταναλωτή υπό την Ιδιοκτησία του Παραγωγού/Καταναλωτή**» σημαίνει τα έργα (κατασκευαστικά και άλλα) που αναλαμβάνει να εκτελέσει ο **Παραγωγός/Καταναλωτής** δυνάμει της ΠΡΟΣΦΟΡΑΣ (ΟΡΩΝ) Σύνδεσης και Λειτουργίας του ΔΣΔ (**ΑΗΚ**) προς τον **Παραγωγό/Καταναλωτή**, για την εγκαθίδρυση του Φωτοβολταϊκού Συστήματος και τη σύνδεση του και την παράλληλη λειτουργία του με το Σύστημα Διανομής και τα οποία αφορούν το Φωτοβολταϊκό Σύστημα και τον Πίνακα Μετρητών και Ελέγχου του **Παραγωγού/Καταναλωτή**. Μετά την κατασκευή τους τα έργα αυτά θα είναι στην ιδιοκτησία και ευθύνη του **Παραγωγού/Καταναλωτή** σύμφωνα με τις πρόνοιες για το Όριο Ιδιοκτησίας, όπως προνοείται στον παρόντα Τεχνικό Οδηγό.

«**Ημερομηνία Λειτουργίας**» όπως ορίζεται στους Κανόνες Μεταφοράς και Διανομής, όπως τροποποιούνται εκάστοτε. Η Ημερομηνία Λειτουργίας καθορίζει, σύμφωνα με τις πρόνοιες των Κανόνων Μεταφοράς και Διανομής, την ημερομηνία κατά την οποία μια

μονάδα παραγωγής είναι διαθέσιμη για κατανομή. Η Ημερομηνία Λειτουργίας καθορίζεται στην Παράγραφο 6.8.

«**Ημερομηνία Σύνδεσης**» όπως ορίζεται στους Κανόνες Μεταφοράς και Διανομής, όπως τροποποιούνται εκάστοτε. Για σκοπούς ερμηνείας και εφαρμογής του παρόντος Τεχνικού Οδηγού, η αναφορά σε «**Χρήστη**» στον πιο πάνω ορισμό σημαίνει τον **Παραγωγό/Καταναλωτή**. Η Ημερομηνία Σύνδεσης καθορίζεται στην Παράγραφο 6.8.

«**Ιδιοκτήτης Συστήματος Διανομής (ΙΣΔ)**» είναι η Αρχή Ηλεκτρισμού Κύπρου (**ΑΗΚ**), ασκώντας το ρόλο της αυτό σύμφωνα με τον περί Ρύθμισης της Αγοράς Ηλεκτρισμού Νόμο του 2021 (Ν.130(Ι)/2021) όπως τροποποιείται ή/και αντικαθίσταται εκάστοτε.

«**Ιδιοκτήτης Συστήματος Μεταφοράς (ΙΣΜ)**» είναι η Αρχή Ηλεκτρισμού Κύπρου (**ΑΗΚ**) ασκώντας το ρόλο της αυτό σύμφωνα με τον περί Ρύθμισης της Αγοράς Ηλεκτρισμού Νόμο του 2021 (Ν.130(Ι)/2021) όπως τροποποιείται ή/και αντικαθίσταται εκάστοτε.

«**Καλή Επαγγελματική Πρακτική**» όπως ορίζεται στους Κανόνες Μεταφοράς και Διανομής, όπως τροποποιούνται εκάστοτε.

«**Κανόνες Αγοράς Ηλεκτρισμού**» όπως ορίζεται στον περί Ρύθμισης της Αγοράς Ηλεκτρισμού Νόμο.

«**Κανόνες Μεταφοράς**» όπως ορίζεται στον περί Ρύθμισης της Αγοράς Ηλεκτρισμού Νόμο.

«**Κανόνες Διανομής**» όπως ορίζεται στον περί Ρύθμισης της Αγοράς Ηλεκτρισμού Νόμο.

Οι Κανόνες Μεταφοράς και Διανομής (ΚΜΔ) που είναι σήμερα σε ισχύ είναι η Έκδοση 4.0.0 (Ενοποιημένη) η οποία εκδόθηκε τον Ιούλιο 2013 και οι τροποποιήσεις της, δηλ. η Τροποποιητική Έκδοση 4.0.1 που εκδόθηκε τον Οκτώβριο 2016 και η Τροποποιητική Έκδοση 4.0.2 που εκδόθηκε τον Νοέμβριο 2017, καθώς και οι εγκεκριμένες Εκδόσεις των ΚΜΔ 5.0.0 (Ενοποιημένη) και 5.3.0 (Ενοποιημένη).

«**Κανονισμοί**» όπως ορίζεται στον περί Ρύθμισης της Αγοράς Ηλεκτρισμού Νόμο.

«**Καταναλωτής**» σημαίνει πρόσωπο το οποίο προμηθεύεται ηλεκτρική ενέργεια σε συγκεκριμένο υποστατικό για κατανάλωση στο υποστατικό αυτό.

«**Καταστάσεις Εκτάκτου Ανάγκης του Συστήματος**» όπως ορίζεται στους Κανόνες Μεταφοράς και Διανομής, όπως τροποποιούνται εκάστοτε.

«**Μετρητική Διάταξη**» ορίζεται η Διάταξη που περιλαμβάνει τον Ηλεκτρονικό Μετρητή αμφίδρομης μέτρησης που θα καταγράφει την παραγόμενη από το Φωτοβολταϊκό Σύστημα ηλεκτρική ενέργεια η οποία θα εξέρχεται προς το Δίκτυο (Export reading) και την εισερχόμενη ηλεκτρική ενέργεια από το Δίκτυο προς το υποστατικό του **Παραγωγού/Καταναλωτή** (Import reading), σύμφωνα με τα όσα αναφέρονται/περιγράφονται στην Παράγραφο 2.20 του παρόντος Τεχνικού Οδηγού, υπό τον τίτλο: «**Μετρητές και Δωμάτιο/Πίνακας Μετρητών και Ελέγχου του Παραγωγού/Καταναλωτή**».

«**Όριο Ευθύνης Λειτουργίας**» έχει το νόημα που αποδίδεται στην Παράγραφο 5.2.

«**Όριο Ιδιοκτησίας**» έχει το νόημα που αποδίδεται στην Παράγραφο 5.1.

«**Όριο Κατασκευής**» σημαίνει το φυσικό όριο μέχρι το οποίο κάθε Συμβαλλόμενος (**Αρχή Ηλεκτρισμού Κύπρου** και **Παραγωγός/Καταναλωτής**) αναλαμβάνει να εκτελέσει τα κατασκευαστικά έργα και εργασίες (συμπεριλαμβανομένων των δομικών και ηλεκτρομηχανολογικών έργων) που αναφέρονται στον παρόντα Τεχνικό Οδηγό, όπως περιγράφεται στην Παράγραφο 5.3.

«**Παρέκκλιση ή απόκλιση ή εξαίρεση**» σημαίνει την παρέκκλιση ή απόκλιση ή εξαίρεση από συγκεκριμένη πρόνοια των Κανόνων Μεταφοράς και Διανομής που

χορηγείται γραπτώς στον **Παραγωγό/Καταναλωτή** από τη ΡΑΕΚ, δυνάμει και σύμφωνα με τις πρόνοιες των Κανόνων Μεταφοράς και Διανομής.

«**Πίνακας Μετρητών και Ελέγχου του Παραγωγού/Καταναλωτή**» ορίζεται ο Πίνακας που περιλαμβάνει τους Μετρητές και τον εξοπλισμό στον οποίο θα διασυνδεθούν οι Μετρητές, τον Εξοπλισμό και τα Συστήματα Προστασίας, τους Αυτόματους Μικροδιακόπτες, την Αλεξικέραυνη Προστασία (Surge Arresters) και τον Εξοπλισμό Διακοπής, Απόζευξης, Γείωσης, Ελέγχου και Προστασίας, ο οποίος συνδέεται απευθείας με το Δίκτυο Σύνδεσης του ΔΣΔ (**ΑΗΚ**). Επιπρόσθετα, για όλα τα Φωτοβολταϊκά Συστήματα ανεξαρτήτως Ισχύος, ο Πίνακας Μετρητών και Ελέγχου του **Παραγωγού/Καταναλωτή** περιλαμβάνει και τον εξοπλισμό του Συστήματος Τηλεχειρισμού (Ripple Control), σύμφωνα με τα όσα αναφέρονται στην Παράγραφο 6.5.2. Ο Πίνακας Μετρητών και Ελέγχου του **Παραγωγού/Καταναλωτή** είναι στην αποκλειστική ευθύνη του **Παραγωγού/Καταναλωτή**.

«**ΡΑΕΚ**» σημαίνει τη Ρυθμιστική Αρχή Ενέργειας Κύπρου που συστάθηκε δυνάμει του Άρθρου 4 του Περί Σύστασης και Λειτουργίας της Ρυθμιστικής Αρχής Ενέργειας Κύπρου Νόμου του 2021 (129(I)/2021), όπως τροποποιείται ή/και αντικαθίσταται εκάστοτε.

«**Σημείο Σύνδεσης**» όπως ορίζεται στους Κανόνες Μεταφοράς και Διανομής, όπως τροποποιούνται εκάστοτε.

Το Σημείο Σύνδεσης βρίσκεται στο Όριο Ιδιοκτησίας.

«**Συνολικά Έργα Παραγωγού/Καταναλωτή**» σημαίνει το σύνολο των έργων που αποτελείται από τα Έργα του **Παραγωγού/Καταναλωτή** υπό την Ιδιοκτησία του **Παραγωγού/Καταναλωτή**.

«**Σύστημα Διανομής**» ή «**Δίκτυο Διανομής**» είναι το σύστημα, που δεν περιλαμβάνει οποιοδήποτε μέρος του συστήματος μεταφοράς, το οποίο αποτελείται, κύρια ή εξ ολοκλήρου από:

- (α) ηλεκτρικές γραμμές των δικτύων μέσης και χαμηλής Τάσης μεταξύ αυτόματων διακοπών κυκλώματος ή διακοπών μέσης Τάσης στους υποσταθμούς μεταφοράς που ανήκουν στο Διαχειριστή Συστήματος Διανομής και χρησιμοποιούνται για τη διανομή ηλεκτρισμού από μονάδες παραγωγής ή άλλα σημεία εισόδου μέχρι το σημείο παράδοσης σε πελάτες ή άλλους χρήστες, και
- (β) οποιοδήποτε ηλεκτρολογικό εξοπλισμό ο οποίος ανήκει ή είναι υπό τη διαχείριση του Διαχειριστή Συστήματος Διανομής σε σχέση με τη διανομή ηλεκτρισμού.

«**Σύστημα Μεταφοράς**» όπως ορίζεται στον περί Ρύθμισης της Αγοράς Ηλεκτρισμού Νόμο.

«**Συμψηφισμός Μετρήσεων**» ορίζεται ως η μέθοδος που αφορά Καταναλωτές, που στις οροφές των υποστατικών τους, (ή στο έδαφος εντός του ιδίου τεμαχίου με το υποστατικό ή όμορου τεμαχίου), έχει εγκατασταθεί Φωτοβολταϊκό Σύστημα δυναμικότητας μέχρι 10,4kWp για κάλυψη των αναγκών του υποστατικού. Σύμφωνα με τη μέθοδο αυτή, **υπολογίζεται η διαφορά μεταξύ της εισαγόμενης από το Δίκτυο ηλεκτρικής ενέργειας προς το υποστατικό του Παραγωγού/ Καταναλωτή, για την κάλυψη των αναγκών του υποστατικού του και της παραγόμενης ηλεκτρικής ενέργειας από το Φωτοβολταϊκό Σύστημα η οποία εγχέεται στο Δίκτυο**, για κάθε περίοδο τιμολόγησης (δίμηνο ή κάθε μήνα ανάλογα με την περίπτωση).

Ο συμψηφισμός ηλεκτρικής ενέργειας θα γίνεται από τον εκάστοτε προμηθευτή με τον οποίο έχει συμβληθεί ο καταναλωτής, είτε ανά δίμηνο είτε ανά μήνα (ανάλογα με την κατηγορία του καταναλωτή). Οποιαδήποτε πλεονάσματα, θα μεταφέρονται στην επόμενη περίοδο τιμολόγησης (επόμενο δίμηνο ή μήνα) ενώ οποιαδήποτε ελλείμματα θα τιμολογούνται κανονικά, εντός της συγκεκριμένης περιόδου τιμολόγησης.

Διευκρινίζεται ότι, ο συμψηφισμός ηλεκτρικής ενέργειας θα γίνεται από τον εκάστοτε προμηθευτή με τον οποίο έχει συμβληθεί ο καταναλωτής, είτε ανά δίμηνο είτε ανά μήνα (ανάλογα με την κατηγορία του καταναλωτή) για χρονική περίοδο 36 μηνών. Οποιαδήποτε πλεονάσματα, θα μεταφέρονται στην επόμενη περίοδο τιμολόγησης (επόμενο δίμηνο ή μήνα) ενώ οποιαδήποτε ελλείμματα θα τιμολογούνται κανονικά, εντός της συγκεκριμένης περιόδου τιμολόγησης. Στον τελευταίο λογαριασμό των 36 μηνών θα γίνεται η τελική εκκαθάριση των πλεονασμάτων (εφόσον υπάρχουν). Τυχόν πλεονάσματα δεν μπορούν να μεταφερθούν από μια τριετή χρονική περίοδο στην επόμενη και θα διαγράφονται χωρίς να αποζημιώνονται κατά τη λήξη της τριετούς περιόδου. Ως τελευταίος λογαριασμός της περιόδου των 36 μηνών θεωρείται ο λογαριασμός του καταναλωτή για τον οποίο έγινε καταγραφή μέτρησης εντός Φεβρουαρίου ή Μαρτίου, εκτός και εάν εκδοθεί οποιαδήποτε σχετική απόφαση από τη ΡΑΕΚ για διαφορετική ρύθμιση, βάσει των πραγματικών δεδομένων ώστε να επιλέγεται η βέλτιστη περίοδος συμψηφισμού για την πλειοψηφία των αυτό-παραγωγών. Στις περιπτώσεις μη οικιακών καταναλωτών, όπου η καταγραφή γίνεται κάθε μήνα, ως τελευταίος λογαριασμός της περιόδου των 36 μηνών θα θεωρείται ο λογαριασμός του Μαρτίου.

Τελική εκκαθάριση των πλεονασμάτων ανά τριετία (36 μήνες), ως αναφέρεται πιο πάνω, θα εφαρμόζεται για όλα τα ΦΒ συστήματα που έχουν ενταχθεί στις Κατηγορίες Α- Συμψηφισμός Μετρήσεων (net-metering) και Κατηγορία Δ – Εικονικός Συμψηφισμός Μετρήσεων (virtual net metering) και στο πλαίσιο προηγούμενων Σχεδίων.

«**Σύστημα Τηλεχειρισμού (Ripple Control)**» ορίζεται το Σύστημα που θα παρέχει Τηλεχειρισμό του Φωτοβολταϊκού Συστήματος, σύμφωνα με την Παράγραφο 6.5.2 του παρόντος Τεχνικού Οδηγού.

«**Σχέδιο**» σημαίνει το Σχέδιο Προώθησης των Εγκαταστάσεων Φωτοβολταϊκών Συστημάτων του Υπουργείου Ενέργειας, Εμπορίου και Βιομηχανίας, υπό τον τίτλο:

«Σχέδιο για Παραγωγή Ηλεκτρικής Ενέργειας από Ανανεώσιμες Πηγές Ενέργειας για Ιδία Κατανάλωση, Μάρτιος 2023», Κατηγορία Α:

ΦΩΤΟΒΟΛΤΑΪΚΑ (ΦΒ) ΣΥΣΤΗΜΑΤΑ ΣΥΝΔΕΔΕΜΕΝΑ ΜΕ ΤΟ ΔΙΚΤΥΟ ΜΕ ΤΗ ΜΕΘΟΔΟ ΣΥΜΨΗΦΙΣΜΟΥ ΜΕΤΡΗΣΕΩΝ («NET-METERING»)

- Α1. ΦΒ ΣΥΣΤΗΜΑΤΑ ΓΙΑ ΚΑΤΟΙΚΙΕΣ ΟΙΚΙΑΚΩΝ ΚΑΤΑΝΑΛΩΤΩΝ
- Α2. ΦΒ ΣΥΣΤΗΜΑΤΑ ΓΙΑ ΜΗ ΟΙΚΙΑΚΟΥΣ ΚΑΤΑΝΑΛΩΤΕΣ

και οποιασδήποτε σχετικής τροποποίησης ή/και αναθεώρησης ή/και αντικατάστασης ή/και ανάκλησης του Σχεδίου ή/και Ανακοίνωσης ή/και οποιουδήποτε νέου σχετικού Σχεδίου από το Υπουργείο Ενέργειας, Εμπορίου και Βιομηχανίας.

«**Υπουργείο**» σημαίνει το Υπουργείο Ενέργειας, Εμπορίου και Βιομηχανίας

«**Φωτοβολταϊκό Σύστημα**» σημαίνει το Φωτοβολταϊκό Σύστημα του **Παραγωγού/Καταναλωτή**, το οποίο περιλαμβάνει τα φωτοβολταϊκά πλαίσια, τους μετατροπείς Τάσης (inverters), τις βάσεις στήριξης, τις εγκαταστάσεις, τον Εξοπλισμό και τα Συστήματα Προστασίας, τους Αυτόματους Διακόπτες και τον Εξοπλισμό Διακοπής, Απόξευξης, Ελέγχου, Προστασίας και Γείωσης, την Αλεξικεραυνική Προστασία (surge arresters), τη Μετρητική Διάταξη (Μετρητής Συμψηφισμού Μετρήσεων), τον εξοπλισμό του Συστήματος Τηλεχειρισμού (Ripple Control) και τα μηχανήματα του **Παραγωγού/Καταναλωτή**.

Το Φωτοβολταϊκό Σύστημα μετατρέπει την ηλιακή ενέργεια κατευθείαν σε ηλεκτρική ενέργεια, μέσω του φωτοβολταϊκού φαινομένου, η οποία μπορεί να διοχετευτεί κατευθείαν στο Δίκτυο Διανομής ή/και να χρησιμοποιηθεί απευθείας από τις εγκαταστάσεις του **Παραγωγού/Καταναλωτή**.

2.0 Συμμόρφωση με τους ισχύοντες Κανόνες Μεταφοράς και Διανομής, με Πρότυπα και Τεχνικούς Όρους Σύνδεσης και Λειτουργίας του Φωτοβολταϊκού Συστήματος

Οι τεχνικές απαιτήσεις για τη σύνδεση και την παράλληλη λειτουργία του Φωτοβολταϊκού Συστήματος με το Δίκτυο Διανομής καθορίζονται στους ισχύοντες Κανόνες Μεταφοράς και Διανομής (ΚΜΔ), καθώς και στα Πρότυπα και στους Τεχνικούς Όρους Σύνδεσης και Λειτουργίας του Φωτοβολταϊκού Συστήματος, που αναφέρονται στον παρόντα ΤΕΧΝΙΚΟ ΟΔΗΓΟ (Σχέδιο ΔΣΔ (ΑΗΚ) «Σ.Μ.10» - ΕΚΔΟΣΗ 2023.2). Ειδικότερα τονίζονται τα πιο κάτω, χωρίς να σημαίνει ότι οποιαδήποτε άλλη πρόνοια των ΚΜΔ και των Προτύπων ή/και των Τεχνικών και Άλλων Όρων του παρόντος Τεχνικού Οδηγού είναι λιγότερο σημαντική.

2.1 Συμμόρφωση με τους όρους του Διαχειριστή Συστήματος Διανομής (ΔΣΔ)

Σύμφωνα με το Άρθρο Δ1.10.2.2 των Κανόνων Μεταφοράς και Διανομής, **οι Μονάδες Παραγωγής** που συνδέονται στο Σύστημα Διανομής και λειτουργούν παράλληλα ή είναι ικανές να λειτουργήσουν παράλληλα με το Σύστημα Διανομής, **οφείλουν να συμμορφώνονται με τους όρους του Διαχειριστή Συστήματος Διανομής.**

Ειδικότερα, ο **Παραγωγός/Καταναλωτής** οφείλει να συμμορφώνεται και να ενεργεί σύμφωνα με τις πρόνοιες και τους όρους της Προσφοράς (Όρων) Σύνδεσης και Λειτουργίας του ΔΣΔ (ΑΗΚ) που συμπεριλαμβάνει και τον παρόντα Τεχνικό Οδηγό, την οποία θα/έχει αποδεχθεί και υπογράψει, της Σύμβασης Συμφηφισμού Μετρήσεων που θα/έχει υπογράψει με την Αρχή Ηλεκτρισμού Κύπρου (Διεύθυνση Προμήθειας) ή με άλλον Προμηθευτή, καθώς επίσης και με τους όρους, τις απαιτήσεις, τα εκάστοτε σε ισχύ τεχνικά υπομνήματα και Τεχνικούς Οδηγούς, τις υποδείξεις, τις οδηγίες και τις προδιαγραφές του Διαχειριστή Συστήματος Διανομής.

Οι ρυθμίσεις Προστασίας του μετατροπέα Τάσης θα μπορούν να αναθεωρούνται, από τον ΔΣΔ (ΑΗΚ), οποιαδήποτε χρονική στιγμή στο μέλλον, ανάλογα με τις ανάγκες του Συστήματος Διανομής, και ο **Παραγωγός/Καταναλωτής** οφείλει να συμμορφώνεται με τις απαιτήσεις του ΔΣΔ (ΑΗΚ). Επιπρόσθετα, εάν απαιτηθεί από τον Διαχειριστή Συστήματος Διανομής, οποιαδήποτε χρονική στιγμή στο μέλλον, μετατροπή της ηλεκτρολογικής εγκατάστασης του Φωτοβολταϊκού Συστήματος ή/και η εγκατάσταση οποιουδήποτε επιπρόσθετου εξοπλισμού/συσκευής, ο **Παραγωγός/Καταναλωτής** οφείλει να συμμορφωθεί με τις απαιτήσεις και τις υποδείξεις του Διαχειριστή Συστήματος Διανομής.

2.2 Συμμόρφωση με Ευρωπαϊκές Οδηγίες

Η κατασκευή του Φωτοβολταϊκού Συστήματος θα πρέπει να συνάδει με την Ευρωπαϊκή Οδηγία 2006/95/ΕΕ του Ευρωπαϊκού Κοινοβουλίου και του Συμβουλίου, της 12ης Δεκεμβρίου 2006, περί προσεγγίσεως των νομοθεσιών των κρατών μελών των αναφερομένων στο ηλεκτρολογικό υλικό που προορίζεται να χρησιμοποιηθεί εντός ορισμένων ορίων Τάσεως και με τις Ευρωπαϊκές Οδηγίες, 73/23/ΕΕC (Electrical Apparatus Low Voltage Directive) και 89/336/ΕΕC (Electromagnetic Compatibility) και 93/68/ΕΕC (σήμανση CE), ως επίσης και να συνοδεύεται από Δήλωση Συμμόρφωσης (Declaration of Conformity) από τον κατασκευαστή για τον εξοπλισμό, τα συστήματα, τις συσκευές και τα μηχανήματα που θα χρησιμοποιηθούν, τα φωτοβολταϊκά πλαίσια, τους μετατροπείς Τάσης (inverters) και τις βάσεις στήριξης.

2.3 Απαιτήσεις για τις βάσεις στήριξης

Για τις βάσεις στήριξης των Φωτοβολταϊκών πλαισίων θα πρέπει να προσκομίζεται Πιστοποιητικό (Certificate) από εγκεκριμένο Φορέα Πιστοποίησης που να πιστοποιεί ότι η στατική μελέτη των βάσεων στήριξης των Φωτοβολταϊκών Πλαισίων συμμορφώνεται με τις απαιτήσεις των Ευρωκώδικων.

Οι βάσεις στήριξης θα πρέπει να είναι ικανές να αντέχουν τις μέγιστες ταχύτητες του ανέμου στην περιοχή που θα εγκατασταθούν και να συνοδεύονται από 20 χρόνια εγγύησης από τον κατασκευαστή/εγκαταστάτη, σύμφωνα με την Ανακοίνωση της ΡΑΕΚ, ημερομηνίας 28.06.2012, υπό τον τίτλο: «ΠΡΟΤΥΠΑ».

Στις περιπτώσεις όπου για τις βάσεις στήριξης δεν προσκομίζεται Πιστοποιητικό, όπως πιο πάνω, θα πρέπει να προσκομίζεται Βεβαίωση Πολιτικού Μηχανικού, μέλους του ΕΤΕΚ, που να πιστοποιεί τα ακόλουθα:

1. Οι βάσεις στήριξης είναι κατασκευασμένες σύμφωνα με τους Ευρωκώδικες.
2. Οι βάσεις στήριξης είναι ικανές να αντέχουν τις μέγιστες ταχύτητες του ανέμου στην περιοχή που θα εγκατασταθούν.
3. Οι βάσεις στήριξης έχουν διάρκεια ωφέλιμης ζωής τουλάχιστον 20 χρόνια.

2.4 Συμμόρφωση με τους όρους και τις πρόνοιες του προτύπου VDE-AR-N 4105:2018-11 και των σχετικών Ευρωπαϊκών Προτύπων

Το Φωτοβολταϊκό Σύστημα που θα συνδεθεί στο Δίκτυο Διανομής Χαμηλής Τάσης του Διαχειριστή Συστήματος Διανομής θα πρέπει να συμμορφώνεται με τις πρόνοιες και τις απαιτήσεις του Γερμανικού Προτύπου **VDE-AR-N 4105:2018-11** με τίτλο “Power generation systems connected to the low-voltage distribution network: Technical minimum requirements for the connection to and parallel operation with low-voltage distribution networks”, ή άλλο διεθνές ή εθνικό πρότυπο με ίσους ή πιο απαιτητικούς όρους από αυτούς που αναφέρονται στο πιο πάνω γερμανικό πρότυπο, σύμφωνα με τις πρόνοιες του Άρθρου **Δ1.10.2.2.2** των Κανόνων Μεταφοράς και Διανομής.

Επιπρόσθετα, το Φωτοβολταϊκό Σύστημα που συνδέεται στο Σύστημα Διανομής θα πρέπει να συμμορφώνεται με τα Ευρωπαϊκά Πρότυπα IEC 61727: Photovoltaic (PV) systems – Characteristics of the utility interface, IEC 60364-7-712: Solar Photovoltaic (PV) Power Supply Systems, IEC 60755: General Requirements for Residual Current Operated Protective Devices, EN 62446-1.2016/A1:2018: Grid Connected Photovoltaic Systems – Minimum requirements for system documentation, commissioning tests and inspection (IEC 62446-1.2016/A1:2018, IEC 60364 (all parts): Low-voltage electrical installations, EN 50160: Voltage characteristics of electricity supplied by public distribution networks, CYS EN 50438 (2013): Requirements for micro-generating plants to be connected in parallel with public low-voltage distribution networks, και EN 50524(July 2009): Data sheet and name plate for photovoltaic inverters.

Όλες οι τεχνικές απαιτήσεις και πρόνοιες των πιο πάνω προτύπων και τεχνικών όρων θα πρέπει να ακολουθούνται και να εφαρμόζονται.

2.5 Συμμόρφωση με τα τυπικά κυκλώματα TA/513, TA/514, TA/515, TA/516 και TA/517, Αναθ. Α, ημερομηνίας Ιούνιος 2014, και TA/586 ημερομηνίας Νοέμβριος 2018, του Παραρτήματος Ι.

Η διασύνδεση του Φωτοβολταϊκού Συστήματος με το Δίκτυο Διανομής του ΔΣΔ (**ΑΗΚ**), θα πρέπει να συνάδει με τις πρόνοιες και τις απαιτήσεις των τυπικών κυκλωμάτων (Μονογραμμικά Διαγράμματα) με Αριθμούς Σχεδίων **TA/513, TA/514, TA/515, TA/516 και TA/517**, Αναθ. Α, ημερομηνίας Ιούνιος 2014, καθώς και **TA/586** ημερομηνίας Νοέμβριος 2018, που επισυνάπτονται στο Παράρτημα Ι του παρόντος Τεχνικού Οδηγού. Διευκρινίζεται ότι το Σχέδιο Αρ. TA/586 αφορά τη συνδεσμολογία του εξοπλισμού του Συστήματος Τηλεχειρισμού (Ripple Control) για όλα τα Φωτοβολταϊκά Συστήματα αναξαρτήτως Ισχύος.

2.6 Βασικές πρόνοιες του προτύπου VDE-AR-N 4105: 2018-11 και των Κανόνων Μεταφοράς και Διανομής

Σύμφωνα με το πιο πάνω πρότυπο VDE-AR-N 4105: 2018-11 και τους ισχύοντες

Κανόνες Μεταφοράς και Διανομής, το Φωτοβολταϊκό Σύστημα που θα συνδεθεί στο Σύστημα Διανομής θα πρέπει να πληροί και τις ακόλουθες απαιτήσεις:

- Συμμετρία Φάσεων και συγχρονισμός του Φωτοβολταϊκού Συστήματος με το Δίκτυο Διανομής του ΔΣΔ (ΑΗΚ), σύμφωνα με την Παράγραφο 2.13.9 του παρόντος Τεχνικού Οδηγού.
- Αυτόματη μείωση/μεταβολή ενεργού ισχύος ανάλογα με τη συχνότητα, σύμφωνα με την Παράγραφο 2.9 του παρόντος Τεχνικού Οδηγού.
- Έλεγχο Άεργου Ισχύος, σύμφωνα με την Παράγραφο 2.10 του παρόντος Τεχνικού Οδηγού.
- Αυτόματη μεταβολή Συντελεστή Ισχύος σε συνάρτηση με την παραγωγή ενεργού Ισχύος, σύμφωνα με την Παράγραφο 2.10 του παρόντος Τεχνικού Οδηγού.
- Ρυθμίσεις Προστασίας και συνθήκες αποσύνδεσης και επανασύνδεσης μετατροπέων, σύμφωνα με τις Παραγράφους 2.8 και 2.17 του παρόντος Τεχνικού Οδηγού
- Λειτουργία Φωτοβολταϊκού Συστήματος σε συνθήκες υπό/υπέρ Συχνότητας, σύμφωνα με τις Παραγράφους 2.8 και 2.9 του παρόντος Τεχνικού Οδηγού.
- Ρύθμιση και Έλεγχος Τάσης, σύμφωνα με τις Παραγράφους 2.8, 2.10, 2.13 και 2.17 του παρόντος Τεχνικού Οδηγού.
- Λειτουργία στην παρουσία διαταραχών Τάσης, μεταβολή Τάσης υπό σταθερές συνθήκες, απότομες μεταβολές της Τάσης, αναλαμπές της Τάσης, Αρμονικές, ασυμμετρία Τάσης, σύμφωνα με την Παράγραφο 2.13 του παρόντος Τεχνικού Οδηγού.
- Προστασία του Φωτοβολταϊκού Συστήματος και της Γραμμής Σύνδεσης του Δικτύου Διανομής Χαμηλής Τάσης, σύμφωνα με τις Παραγράφους 2.8 και 2.17 του παρόντος Τεχνικού Οδηγού.

2.7 Συμμόρφωση, σε σχέση με το συντελεστή ισχύος και την ρύθμιση (απορρόφηση ή έκγχυση) Άεργου Ισχύος, με τα πρότυπα που καθορίζονται στο Άρθρο Δ1.10.2.2.2 των Κανόνων Μεταφοράς και Διανομής

Σύμφωνα με το Άρθρο Δ2.4.5.4 των Κανόνων Μεταφοράς και Διανομής οι **Διεσπαρμένοι Παραγωγοί** που πρόκειται να συνδεθούν ή συνδέονται στο **Σύστημα Διανομής** θα πρέπει να συμμορφώνονται, σε σχέση με το συντελεστή ισχύος και την παραγωγή **Άεργου Ισχύος**, με τα πρότυπα που καθορίζονται στο **Άρθρο Δ1.10.2.2.2**.

2.8 Ρυθμίσεις Προστασίας του Μετατροπέα Τάσης (Inverter) του Φωτοβολταϊκού Συστήματος

Ο μετατροπέας Τάσης (inverter) του Φωτοβολταϊκού Συστήματος θα πρέπει να είναι κατάλληλα ρυθμισμένος και προγραμματισμένος ώστε να παρέχει τις προστασίες που αναφέρονται στον Πίνακας 1.

Είδος Προστασίας	Ρύθμιση	Χρόνος ενεργοποίησης προστασίας
Υπότασης (Undervoltage) $U <$	0,8 U_n (184V)	200ms (200 χιλιοστά του δευτερολέπτου)
Υπέρτασης (Overvoltage) $U >$	1,10 U_n (253V)	200ms
Υποσυχνότητας (Underfrequency) $f <$	47,0 Hz	200ms
Υπερσυχνότητας (Overfrequency) $f >$	51,5Hz	200ms
Προστασία έναντι απώλειας της κύριας	Για την ενεργό	200ms – 1000ms

τροφοδότησης (Loss of Mains – LoM) – Active Anti Islanding (Νησιδοποίηση – Επιτήρηση Δικτύου)	προστασία του Δικτύου από τη νησιδοποίηση (active anti islanding protection), εντός του μετατροπέα Τάσης (inverter) θα πρέπει να πραγματοποιείται μέτρηση Τάσης, Συχνότητας και Σύνθετης Αντίστασης, σύμφωνα με το πρότυπο DIN VDE 0126-1-1 (6-2006)	
Χρόνος επανασύνδεσης μετά από την επαναφορά της παροχής ηλεκτρικού ρεύματος του Δικτύου	Τουλάχιστον 180s (>3mins), σύμφωνα με τη γραφική παράσταση του Σχεδιαγράμματος 1.	
Έγχυση DC (DC current injection)	<1,0% ¹ του ονομαστικού ρεύματος φάσης / nominal phase current [ελέγχεται μέσω του δελτίου δεδομένων (data sheet) των αντιστροφών]	<200ms
Συνολική αρμονική παραμόρφωση του ρεύματος εξόδου (Total Harmonic Distortion (THDi))	<5% ¹ [ελέγχεται βάσει του δελτίου δεδομένων (data sheet) των μετατροπέων]	

Πίνακας 1: Ρυθμίσεις προστασίας μετατροπέα τάσης.

Οι ρυθμίσεις Προστασίας του μετατροπέα Τάσης θα μπορούν να αναθεωρούνται, από το ΔΣΔ (**ΑΗΚ**), οποιαδήποτε χρονική στιγμή στο μέλλον, ανάλογα με τις ανάγκες του Συστήματος Διανομής, και ο **Παραγωγός/Καταναλωτής** οφείλει να συμμορφώνεται με τις απαιτήσεις του ΔΣΔ (**ΑΗΚ**).

Η παραγωγή ηλεκτρικής ενέργειας μέσω του Φωτοβολταϊκού Συστήματος θα γίνεται μόνο εφόσον το Δίκτυο του ΔΣΔ (**ΑΗΚ**) ευρίσκεται υπό Τάση και θα διακόπτεται αυτόματα (εντός 200ms) όταν διακοπεί η παροχή ηλεκτρικού ρεύματος στο Δίκτυο του ΔΣΔ (**ΑΗΚ**). Με τη διακοπή της παροχής του Δικτύου, ο μετατροπέας Τάσης (inverter) του Φωτοβολταϊκού Συστήματος δεν θα διατηρεί Τάση στο Σημείο Σύνδεσης του Φωτοβολταϊκού Συστήματος με το Δίκτυο Διανομής. Για την ενεργό προστασία του Δικτύου από τη νησιδοποίηση (active anti islanding protection), εντός του κάθε μετατροπέα Τάσης (inverter) θα πρέπει να πραγματοποιείται μέτρηση Τάσης, συχνότητας και σύνθετης αντίστασης, σύμφωνα με το πρότυπο DIN VDE 0126-1-1 (6-2006).

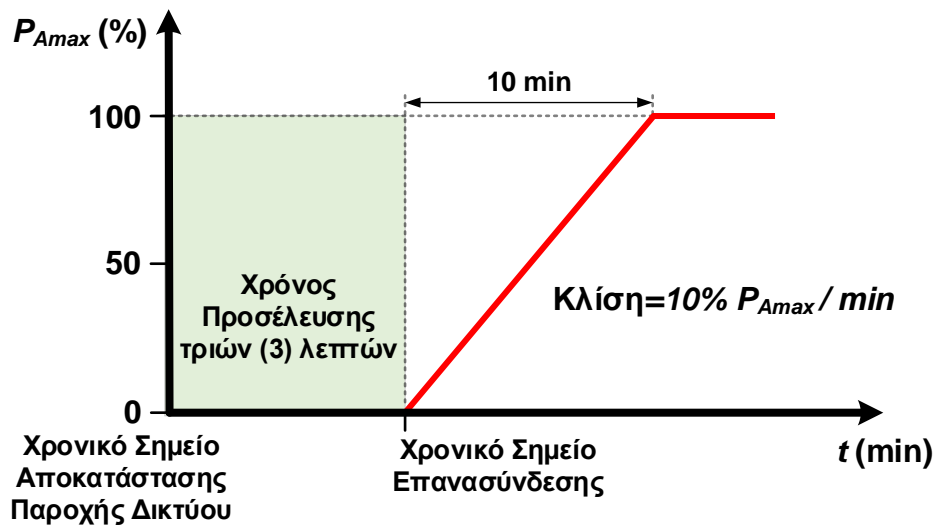
Ο μετατροπέας Τάσης (Inverter) θα πρέπει να συνδέεται στο σημείο εισαγωγής Ισχύος και να αποσυνδέεται από αυτό με τη βοήθεια εσωτερικών ηλεκτρονόμων που να ελέγχονται μέσω λογισμικού το οποίο θα πραγματοποιεί:

- άμεση (<200ms) αποσύνδεση, εφόσον η Τάση, η Συχνότητα ή και τα δύο μεγέθη δεν εμπίπτουν εντός του πιο πάνω καθορισμένου εύρους τιμών (0,8xV_{nom} – 1,10xV_{nom} και 47,0Hz – 51,5Hz)

¹ Βάσει προτύπου IEC 61727

- αυτόματη (επανα-)σύνδεση στο Δίκτυο Διανομής, εφόσον οι τιμές Τάσης και Συχνότητας εμπίπτουν εντός του προαναφερόμενου εύρους τιμών.

Σε όλες τις περιπτώσεις αυτόματης αποσύνδεσης, η επανασύνδεση του Φωτοβολταϊκού Συστήματος θα γίνεται μετά την παρέλευση τριών λεπτών από την αποκατάσταση της κύριας τροφοδοσίας του Δικτύου και σύμφωνα με την χαρακτηριστική καμπύλη σταδιακής αύξησης της παραγωγής του Φωτοβολταϊκού Συστήματος, όπως αυτή παρουσιάζεται στο πιο κάτω **Σχεδιάγραμμα 1**. Η αύξηση της ενεργού ισχύος που θα διοχετεύεται στο Δίκτυο δεν θα υπερβαίνει την κλίση του 10% της μέγιστης ενεργού ισχύος για κάθε λεπτό.



ΣΧΕΔΙΑΓΡΑΜΜΑ 1: Χαρακτηριστική καμπύλη ρυθμού αύξησης της Φ/Β παραγωγής ενεργού ισχύος μέχρι την επαναφορά πλήρους παραγωγής (P_{Amax} : Μέγιστη παραγόμενη ενεργός ισχύς Φ/Β συστήματος).

Ο μετατροπέας Τάσης (inverter) θα πρέπει να ανιχνεύει το εκχυόμενο συνεχές ρεύμα (DC) στην έξοδο του και να αποσυνδέει αυτόματα (εντός 200ms) το Φωτοβολταϊκό Σύστημα στην περίπτωση που το εκχυόμενο συνεχές ρεύμα (DC) στο Σημείο Σύνδεσης του Φωτοβολταϊκού Συστήματος με το Δίκτυο Διανομής Χαμηλής Τάσης ξεπεράσει το 1% της ονομαστικής τιμής της έντασης του ηλεκτρικού ρεύματος της Φωτοβολταϊκής εγκατάστασης.

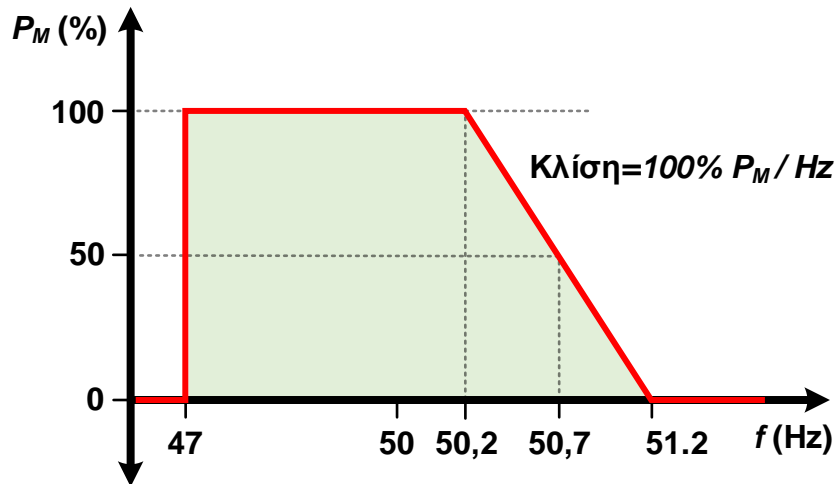
Σύμφωνα με τους Κανόνες Μεταφοράς και Διανομής, η Ολική Αρμονική Παραμόρφωση της Τάσης εξόδου (THDv) του κάθε Φωτοβολταϊκού Συστήματος στο Σημείο Σύνδεσης του με το Δίκτυο Διανομής δεν πρέπει να υπερβαίνει το 2,5%.

Ο έλεγχος της Ολικής Αρμονικής Παραμόρφωσης της Τάσης εξόδου (THDv) δύναται να διεξαχθεί από τον ΔΣΔ μέσω μετακινούμενων συσκευών καταγραφής ποιότητας ισχύος.

2.9 Μείωση/Μεταβολή Ενεργού Ισχύος ανάλογα με τη συχνότητα

Ο μετατροπέας Τάσης (inverter) θα πρέπει να είναι ρυθμισμένος και προγραμματισμένος έτσι ώστε να λειτουργεί σύμφωνα με τη χαρακτηριστική καμπύλη

διακύμανσης/ μεταβολής της παραγόμενης ενεργού ισχύος ανάλογα με τη συχνότητα του Δικτύου, όπως αυτή παρουσιάζεται στο πιο κάτω **Σχεδιάγραμμα 2**.



ΣΧΕΔΙΑΓΡΑΜΜΑ 2: Χαρακτηριστική καμπύλη διακύμανσης/μεταβολής της παραγόμενης ενεργού ισχύος ανάλογα με τη συχνότητα του δικτύου (P_M: Παραγόμενη ενεργός ισχύς τη στιγμή που η ενεργός ισχύς υπερβαίνει τα 50,2 Hz).

Ο μετατροπέας Τάσης (inverter) θα πρέπει να μειώνει την παραγόμενη ενεργό ισχύ ανάλογα με τη μεταβολή της συχνότητας. Όταν η συχνότητα του Δικτύου υπερβεί το όριο των 50,2Hz ($f \geq 50.2\text{Hz}$) τότε η παραγόμενη από το Φωτοβολταϊκό Σύστημα ισχύς θα μειώνεται κατά 10% για κάθε 0,1Hz αύξηση της συχνότητας ($\Delta P = 100\% \times P_M \text{ per Hz}$ όπου ΔP =Μείωση Ισχύος και P_M = Παραγόμενη ενεργός Ισχύς τη στιγμή που η συχνότητα υπερβαίνει τα 50,2Hz) και ισχύει για **50,2 Hz \leq f \leq 51,2Hz**.

Η παραγόμενη ισχύς θα κινείται συνεχώς πάνω ή κάτω από τη χαρακτηριστική καμπύλη της συχνότητας (με κλίση 100% του P_M για κάθε Hz) στο διάστημα 50,2 Hz \leq f \leq 51,2Hz.

Εάν η συχνότητα κατέλθει ξανά πιο χαμηλά από 50,2Hz και εκείνη τη στιγμή η δυνατή παραγόμενη ισχύς είναι μεγαλύτερη από την ενεργό ισχύ P_M (παγωμένη τιμή πιο πάνω), τότε η αύξηση της ενεργού ισχύος που θα διοχετεύεται στο Δίκτυο δεν θα υπερβαίνει την κλίση του 10% της μέγιστης ενεργού ισχύος P_{Amax} για κάθε λεπτό.

Ο μετατροπέας θα παραμένει σε κανονική λειτουργία στο διάστημα: **47,0 Hz \leq f_{grid} \leq 51,2Hz** και θα αποσυνδέει και απομονώνει αυτόματα, εντός 200ms (200 χιλιοστά του δευτερολέπτου), το Φωτοβολταϊκό Σύστημα όταν: **f_{grid} \leq 47,0Hz, f_{grid} \geq 51,5Hz**.

2.10 Μέθοδοι ρύθμισης Τάσης

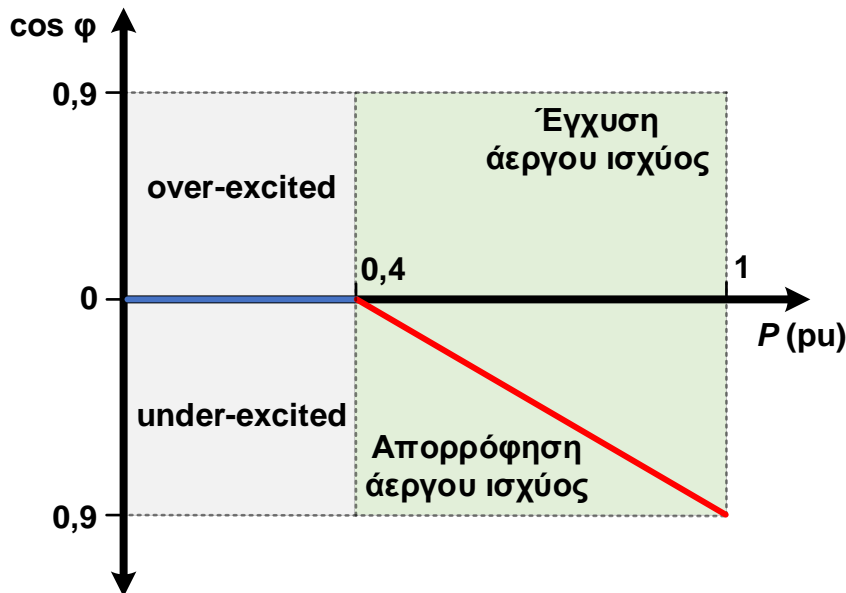
Υπάρχουν συνολικά τρεις αποδεκτές μέθοδοι με τις οποίες επιτυγχάνεται η ρύθμιση της τάσης στο σημείο σύνδεσης σύμφωνα με τα πρότυπα VDE 4105:2018 και AS477.2:2020. Σε περίπτωση όπου δεν απαιτηθεί από τον ΔΣΔ (ΑΗΚ) οι μετατροπείς (inverters) πρέπει να λειτουργούν με σύμφωνα με την μέθοδο «Συντελεστής Ισχύος και Έλεγχος Άεργου Ισχύος» που περιγράφεται στην Ενότητα 2.10.1.

2.10.1 Συντελεστής Ισχύος και Έλεγχος Άεργου Ισχύος

Ο μετατροπέας Τάσης (inverter) θα πρέπει να έχει τη δυνατότητα ελέγχου της Άεργου

Ισχύος, έτσι ώστε ο Συντελεστής Ισχύος στο Σημείο Σύνδεσης του Φωτοβολταϊκού Συστήματος με το Δίκτυο Διανομής να κυμαίνεται μεταξύ 0,90 χωρητικός (Απορρόφηση Άεργου Ισχύος) και 0,90 επαγωγικός (Έγχυση Άεργου Ισχύος).

Ο μετατροπέας Τάσης (Inverter) του Φωτοβολταϊκού Συστήματος θα πρέπει να είναι κατάλληλα ρυθμισμένος και προγραμματισμένος έτσι ώστε ο Συντελεστής Ισχύος στο Σημείο Σύνδεσης του Φωτοβολταϊκού Συστήματος με το Δίκτυο Διανομής να ακολουθεί τη χαρακτηριστική καμπύλη διακύμανσης του Συντελεστή Ισχύος σε συνάρτηση με την αύξηση/μεταβολή της παραγόμενης Ενεργού Ισχύος του Φωτοβολταϊκού Συστήματος, όπως αυτή παρουσιάζεται στο πιο κάτω **Σχεδιάγραμμα 3**.



ΣΧΕΔΙΑΓΡΑΜΜΑ 3: Χαρακτηριστική καμπύλη διακύμανσης του συντελεστή ισχύος σε συνάρτηση με την μεταβολή της Φ/Β παραγωγής ενεργού ισχύος.

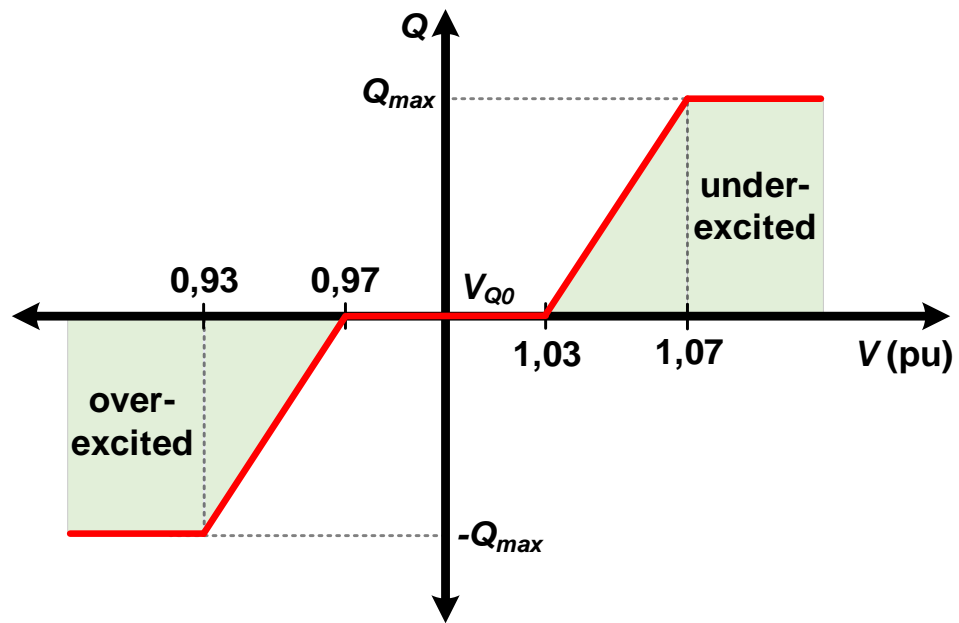
Σημειώνεται ότι, η έννοια του χωρητικού συντελεστή ισχύος, για Ρύθμιση της Τάσης, μιας μονάδας παραγωγής σημαίνει την απορρόφηση Άεργου Ισχύος και «χωρητική φόρτιση» της Μονάδας Παραγωγής, όπως αποδίδεται η έννοια αυτή στο Άρθρο Τ15Α.3.7.1 της Έκδοσης 4.0.0 των Κανόνων Μεταφοράς και Διανομής.

Οι ρυθμίσεις του Συντελεστή Ισχύος για έλεγχο της Τάσης και της Άεργου Ισχύος, θα μπορούν να αναθεωρούνται, από το ΔΣΔ (ΑΗΚ), οποιαδήποτε χρονική στιγμή στο μέλλον, ανάλογα με τις ανάγκες του Συστήματος Διανομής.

2.10.2 Μέθοδος Q(V)

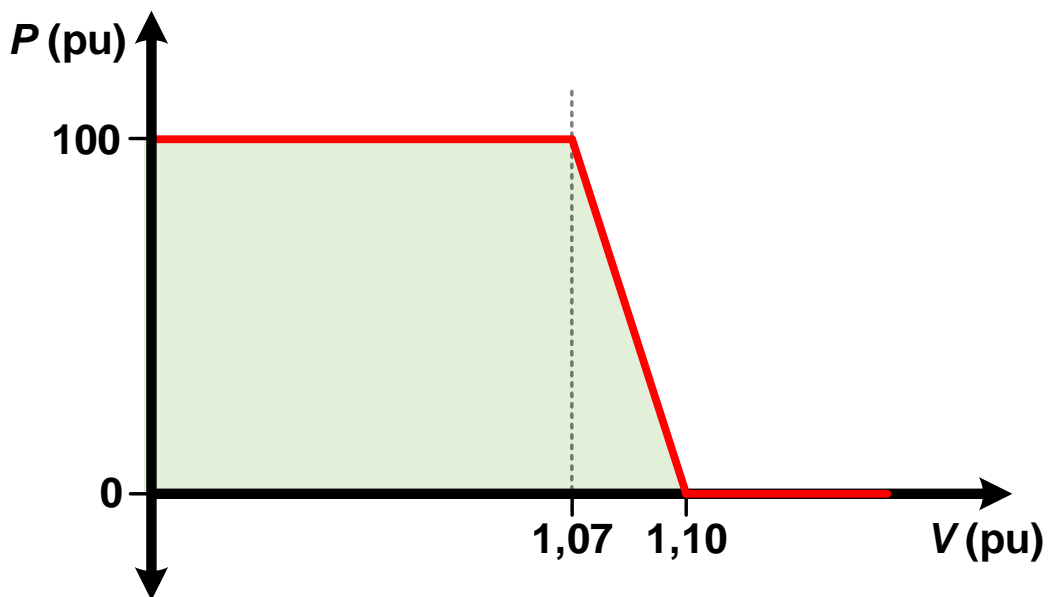
Σε περίπτωση όπου απαιτηθεί από τον ΔΣΔ (ΑΗΚ), ο μετατροπέας Τάσης (inverter) θα πρέπει να λειτουργεί σύμφωνα με τη μέθοδο ρύθμισης άεργου ισχύος Q(U). Η συγκεκριμένη μέθοδος ρυθμίζει την άεργο ισχύ που απορροφά ή εκχέει ο μετατροπέας Τάσης ανάλογα με την τάση στο σημείο σύνδεσης του μετατροπέα σύμφωνα με το ΣΧΕΔΙΑΓΡΑΜΜΑ 4. Όταν η τάση βρίσκεται εντός των ορίων 0,97 με 1,03 p.u (deadband) τότε ο μετατροπέας Τάσης (inverter) δεν απορροφά ή εκχέει άεργο ισχύ. Η μέθοδος αυτή εφαρμόζεται μόνο σε τριφασικά συστήματα.

Η τάση αναφοράς (VQ0) είναι $400V/\sqrt{3}$.



ΣΧΕΔΙΑΓΡΑΜΜΑ 4: Χαρακτηριστική καμπύλη διακύμανσης του αέργου ισχύος σε συνάρτηση με την μεταβολή της τάσης στο σημείο σύνδεσης του Φ/Β συστήματος.

Στις περιπτώσεις όπου εφαρμόζεται η μέθοδος $Q(V)$ τότε εφαρμόζεται επιπρόσθετα και η μέθοδος $P(V)$ η οποία παρουσιάζεται στο ΣΧΕΔΙΑΓΡΑΜΜΑ 5. Σύμφωνα με τη χαρακτηριστική καμπύλη της μεθόδου $P(V)$, ο μετατροπέας Τάσης μειώνει τη έκγχυση ενεργού ισχύος στο δίκτυο διανομής όταν η τάση στο σημείο σύνδεσης είναι μεγαλύτερη από 1.07p.u, ώστε να αποφεύγεται η αποσύνδεση του μετατροπέα λόγω φαινομένων υπέρτασης. Με αυτό τον τρόπο αποφεύγεται η αποσύνδεση του μετατροπέα λόγω υπερτάσεων.



ΣΧΕΔΙΑΓΡΑΜΜΑ 5: Χαρακτηριστική καμπύλη διακύμανσης της Φ/Β παραγωγής ενεργού ισχύος σε συνάρτηση με την μεταβολή της τάσης στο σημείο σύνδεσης του Φ/Β συστήματος.

2.10.3 Μέθοδος σταθερού συντελεστή ισχύος (cosφ)

Σε περίπτωση όπου το απαιτηθεί από τον ΔΣΔ (ΑΗΚ), ο μετατροπέας Τάσης (inverter) θα πρέπει να λειτουργεί σύμφωνα με τη μέθοδο ρύθμισης άεργου ισχύος με σταθερό συντελεστή ισχύος (cosφ).

2.11 Σχέση Ελέγχου Δικτύου – Φωτοβολταϊκού Συστήματος

Το Φωτοβολταϊκό Σύστημα που θα συνδεθεί στο Δίκτυο Διανομής, θα πρέπει να πληροί και τις ακόλουθες απαιτήσεις:

- Δυνατότητα μετατροπέα Τάσης (inverter) να αποσυνδέει και να απομονώνει αυτόματα (εντός 200ms) το Φωτοβολταϊκό Σύστημα από το Σύστημα Διανομής (σύμφωνα με την Παράγραφο 2.8 πιο πάνω)
- Δυνατότητα μείωσης/μεταβολής ενεργού ισχύος ανάλογα με τη συχνότητα (σύμφωνα με την Παράγραφο 2.9 πιο πάνω)
- Τροφοδοσία/απορρόφηση, ρύθμιση Άεργου Ισχύος, έλεγχος Συντελεστή Ισχύος και ρύθμιση/έλεγχος Τάσης (σύμφωνα με την Παράγραφο 2.10 πιο πάνω).

2.12 Δικαίωμα ΔΣΔ (ΑΗΚ) να διενεργεί έλεγχο ή δοκιμή στο Φωτοβολταϊκό Σύστημα

Ο ΔΣΔ (ΑΗΚ) έχει δικαίωμα να διενεργεί οποιονδήποτε έλεγχο ή δοκιμή θεωρεί αναγκαία, στο μετατροπέα Τάσης (inverter), στα Φωτοβολταϊκά πλαίσια και στον ηλεκτρικό εξοπλισμό ή/και σύστημα του Παραγωγού/Καταναλωτή, πριν ή και μετά τη σύνδεση του Φωτοβολταϊκού Συστήματος με το Δίκτυο του Διαχειριστή Συστήματος Διανομής (ΑΗΚ), καθόλη τη διάρκεια που το Φωτοβολταϊκό Σύστημα θα λειτουργεί και θα διοχετεύει ηλεκτρική ενέργεια στο Δίκτυο Διανομής Χαμηλής Τάσης.

2.13 ΤΑΣΗ

2.13.1 Εύρος Τάσης σε συνθήκες κανονικής και ομαλής λειτουργίας

Το Σύστημα Διανομής περιλαμβάνει Δίκτυα που λειτουργούν στις ακόλουθες ονομαστικές Τάσεις:

Χαμηλή Τάση (ΧΤ)	230 Volts – φάση προς ουδέτερο
	400 Volts – φάση προς φάση
Μέση Τάση (ΜΤ)	11.000 Volts (11kV)
	22.000 Volts (22kV)

Ο Διαχειριστής Συστήματος Διανομής οφείλει να λειτουργεί το Σύστημα Διανομής έτσι ώστε να διασφαλίζει ότι το εύρος ανοχής της Χαμηλής Τάσης θα είναι: 230V ±10%, φάση προς ουδέτερο και 400V±10% φάση προς φάση.

Η προκύπτουσα Τάση στα διαφορετικά σημεία του Συστήματος βασίζεται σε διάφορους παράγοντες, αλλά αναμένεται να λαμβάνει τις ακόλουθες τιμές σε συνθήκες κανονικής και ομαλής λειτουργίας:

Ονομαστική Τάση (V)	Μέγιστη Τάση (V)	Ελάχιστη Τάση (V)
230	253	207
400	437	360
11.000	12.000	Μεταβαλλόμενη ανάλογα με τις λειτουργικές συνθήκες και την ώρα της ημέρας. Πληροφορίες σχετικά με τη συγκεκριμένη τοποθεσία ύστερα από αίτημα του ενδιαφερόμενου Χρήστη
22.000	24.000	

Η συνιστώσα αρνητικής ακολουθίας της φασικής Τάσης των Τάσεων του Συστήματος γενικά δεν επιτρέπεται να υπερβαίνει το 5% υπό κανονικές συνθήκες λειτουργίας.

Σύμφωνα με το Άρθρο **Δ2.4.2.3** των Κανόνων Μεταφοράς και Διανομής, το Σύστημα Διανομής και οποιοσδήποτε συνδέσεις Χρηστών σε αυτό πρέπει να σχεδιάζονται έτσι ώστε να διασφαλίζεται η τροφοδότηση των Πελατών με κανονικές τιμές Συχνότητας και Τάσης Λειτουργίας. Τα χαρακτηριστικά της Τάσης, της Συχνότητας, των βυθίσεων, των διακοπών, των ασυμμετριών και των αρμονικών πρέπει να πληρούν τις πρόσφατες εγκεκριμένες προδιαγραφές της Ευρωπαϊκής Επιτροπής για Τυποποίηση Ηλεκτρολογίας (CENELEC). Πρέπει να σημειωθεί ότι οι προδιαγραφές αυτές περιγράφουν τα κύρια χαρακτηριστικά της Τάσης που αναμένεται στα τερματικά άκρα της παροχής σε κανονικές συνθήκες λειτουργίας.

Σύμφωνα με το Άρθρο **Δ2.4.1** των Κανόνων Μεταφοράς και Διανομής, η Συχνότητα της τροφοδότησης δεν αποτελεί μέρος του ελέγχου του Διαχειριστή Συστήματος Διανομής. Το αναμενόμενο εύρος της Συχνότητας περιγράφεται στο Άρθρο **T1.8.2.1** των Κανόνων Μεταφοράς και Διανομής.

«T1.8.2.1 Η ονομαστική Συχνότητα του Συστήματος Μεταφοράς ορίζεται στα 50Hz:

(α) Εύρος κανονικής λειτουργίας: 49,8 έως 50,2 Hz.

(β) Κατά τη διάρκεια διαταραχών στο Σύστημα Μεταφοράς: 47,0 έως 52,0 Hz.»

2.13.2 Ρύθμιση και Έλεγχος Τάσης

Σύμφωνα με το Άρθρο **Δ1.6.4** των Κανόνων Μεταφοράς και Διανομής, οι συνδέσεις στο **Σύστημα Διανομής** πρέπει να σχεδιάζονται ώστε να μην εμποδίζουν την απαραίτητη ρύθμιση Τάσης του **Συστήματος Διανομής**. Οι **Μονάδες Παραγωγής / Σταθμοί Παραγωγής** θα πρέπει να συμμορφώνονται με τα πρότυπα που καθορίζονται στο Άρθρο **Δ1.10.2.2.2** των Κανόνων Μεταφοράς και Διανομής. Οι πληροφορίες σχετικά με τη ρύθμιση Τάσης και τις διατάξεις ελέγχου πρέπει να διατίθενται από το **Διαχειριστή Συστήματος Διανομής** εάν ζητηθεί από τον **Παραγωγό/Καταναλωτή**.

2.13.3 Διαταραχές Τάσης

Σύμφωνα με το Άρθρο **Δ1.6.8.1** των Κανόνων Μεταφοράς και Διανομής, οι **Χρήστες** του **Συστήματος Διανομής** οφείλουν να μην δημιουργούν διαταραχές Τάσης σε τέτοιες στάθμες που να επηρεάζουν τους άλλους Χρήστες. Ο **Παραγωγός/Καταναλωτής** οφείλει με δικές του ενέργειες να επιλέξει τον εξοπλισμό που είναι σε θέση να λειτουργεί ικανοποιητικά με την παρουσία διαταραχών σε στάθμες που είναι επιτρεπτές από την προδιαγραφή EN 50160 της Διεθνούς Ηλεκτροτεχνικής Επιτροπής (IEC) όπως τροποποιούνται σε τακτά χρονικά διαστήματα.

Τα Φωτοβολταϊκά Συστήματα που συνδέονται στο **Σύστημα Διανομής** θα πρέπει να συμμορφώνονται με τα πρότυπα VDE-AR-N 4105: 2018-11, IEC 61727, IEC 60364-7-712, IEC 60755, IEC 60364-4-44, IEC 60364 (all parts), IEC 62446-1.2016/A1:2018, EN 50160, CYS EN 50438 (2013) και EN 50524 (July 2009).

Σύμφωνα με το Άρθρο **Δ1.6.8.4** των Κανόνων Μεταφοράς και Διανομής, κατά τη διάρκεια καταστάσεων βλάβης και χειρισμών, η Τάση (με **Συχνότητα** την ονομαστική του εξοπλισμού) μπορεί μεταβατικά να μειωθεί ή να αυξηθεί. Η αύξηση ή μείωση της Τάσης επηρεάζεται από τη μέθοδο **Γείωσης** του ουδέτερου κόμβου στο **Σύστημα Διανομής** και η Τάση μπορεί να μειωθεί μεταβατικά στο μηδέν στο σημείο του σφάλματος. Η προδιαγραφή EN 50160, με τις σχετικές τροποποιήσεις της που πραγματοποιούνται σε τακτά χρονικά διαστήματα, περιέχει επιπρόσθετες πληροφορίες σχετικά με τις αποκλίσεις και τις διαταραχές της Τάσης, οι οποίες πρέπει να ληφθούν υπόψη για την επιλογή του εξοπλισμού που θα εγκατασταθεί ή συνδεθεί στο Σύστημα με τη χρησιμοποίηση κατάλληλων προδιαγραφών.

Ιδιαίτερα τονίζεται ότι δεν επιτρέπεται η γείωση του ουδέτερου της πλευράς του AC του μετατροπέα Τάσης ενόσω το Φωτοβολταϊκό Σύστημα είναι συγχρονισμένο με το

Σύστημα Διανομής του ΔΣΔ. Αντίθετα, εάν το Φωτοβολταϊκό Σύστημα λειτουργεί απομονωμένα από το Σύστημα Διανομής του ΔΣΔ, επιβάλλεται η γείωση του ουδέτερου της πλευράς AC του μετατροπέα Τάσης.

2.13.4 Συμμόρφωση με τους όρους της Οδηγίας της Ευρωπαϊκής Ένωσης 2004/108/EK (Οδηγία Ηλεκτρομαγνητικής Συμβατότητας)

Σύμφωνα με το Άρθρο Δ1.6.8.2 των Κανόνων Μεταφοράς και Διανομής, ένας όρος της σύνδεσης καθορίζει ότι η άμεση ή έμμεση σύνδεση του εξοπλισμού του **Παραγωγού/Καταναλωτή** στο Σύστημα Διανομής οφείλει να συμμορφώνεται με τους όρους της Οδηγίας της Ευρωπαϊκής Ένωσης **2004/108/EK (Οδηγία Ηλεκτρομαγνητικής Συμβατότητας)**, με τις σχετικές τροποποιήσεις της ή της αντίστοιχης Οδηγίας της Ευρωπαϊκής Ένωσης που θα την έχει στο μέλλον αντικαταστήσει.

2.13.5 Μεταβολή Τάσης Υπό Σταθερές Συνθήκες (Steady – State Voltage Change)

Σύμφωνα με το πρότυπο VDE-AR-N 4105: 2018-11, Παράγραφος 5.3 (Permissible Voltage Change), **η μεταβολή (αύξηση ή μείωση) της Τάσης υπό σταθερές συνθήκες στο Σημείο Σύνδεσης, λόγω της σύνδεσης του Φωτοβολταϊκού Συστήματος, δεν πρέπει να ξεπερνά το 3%.**

Σε καμία περίπτωση δεν πρέπει η Τάση στο Σημείο Σύνδεσης ή βαθύτερα στο Δίκτυο να ξεπερνά, είτε αυξητικά είτε πτωτικά, τα όρια Τάσης για κανονικές συνθήκες λειτουργίας. Για το Σύστημα Μεταφοράς τα όρια αυτά ορίζονται το Άρθρο T1.8.3.1 και για το Σύστημα Διανομής στο Άρθρο Δ2.4.2.2 των Κανόνων Μεταφοράς και Διανομής.

2.13.6 Απότομες Μεταβολές της Τάσης (Rapid Voltage Changes)

Σύμφωνα με το πρότυπο VDE-AR-N 4105: 2018-11, Παράγραφος 5.4 (Network Interactions), **οι απότομες μεταβολές της Τάσης στο Σημείο Σύνδεσης** που πιθανόν να προκληθούν από τη λειτουργία διακοπής (switching operation: connection and disconnection) ενός Φωτοβολταϊκού Συστήματος **δεν πρέπει να ξεπερνούν το 3% ($\Delta u_{max} \leq 3\%$).**

Για την τιμή του 3%, η συχνότητα εμφάνισης των μεταβολών αυτών δεν πρέπει να υπερβαίνει τη μια φορά εντός 10 λεπτών.

2.13.7 Αναλαμπές της Τάσης

Σύμφωνα με το πρότυπο VDE-AR-N 4105: 2018-11, Παράγραφος 5.4 (Network Interactions), **οι αναλαμπές της Τάσης (Voltage Flickering and Fluctuation) στο Σημείο Σύνδεσης** πρέπει να είναι πάντοτε σε στάθμες επιτρεπτές και **να μην υπερβαίνουν το όριο $P_{lt} = 0,5$ (Long-term flicker strength: $P_{lt} \leq 0,5$).**

2.13.8 Αρμονικές

Αναφορικά με απαιτήσεις για αρμονικές, το Φωτοβολταϊκό Σύστημα θα πρέπει να τηρεί την Παράγραφο 5.4 (Network Interaction), του προτύπου VDE-AR-N 4105: 2018-11. **Τα αρμονικά ρεύματα (harmonic currents) θα πρέπει να μετρούνται σύμφωνα με το πρότυπο IEC 61000-4-7 (VDE 0847-4-7).**

Η ολική αρμονική παραμόρφωση του ρεύματος εξόδου του Φωτοβολταϊκού συστήματος στο Σημείο Σύνδεσης δεν πρέπει να υπερβαίνει το 5%.

Σύμφωνα με τους Κανόνες Μεταφοράς και Διανομής, η **ολική αρμονική παραμόρφωση της τάσης εξόδου (THDv)** του Φωτοβολταϊκού Συστήματος στο Σημείο Σύνδεσης του με το Δίκτυο Διανομής Χαμηλής Τάσης **δεν πρέπει να υπερβαίνει το 2,5%.**

Για αξιολόγηση της τήρησης των πιο πάνω απαιτήσεων αναφορικά με τις αρμονικές Τάσης και για καθορισμό της πραγματικής συνεισφοράς αρμονικών από το

Φωτοβολταϊκό Σύστημα, ο ΔΣΔ θα έχει τη δυνατότητα να μετρά, σε συνεννόηση με τον **Παραγωγό/Καταναλωτή**, τις αρμονικές Τάσης στο Σημείο Σύνδεσης. Οι μετρήσεις αυτές και οι συγκρίσεις θα πραγματοποιούνται σε κατάλληλες χρονικές περιόδους με το Φωτοβολταϊκό Σύστημα συνδεδεμένο και αποσυνδεδεμένο από το Δίκτυο κατά περίπτωση.

2.13.9 Συγχρονισμός Φωτοβολταϊκού Συστήματος με το Δίκτυο Διανομής του ΔΣΔ (ΑΗΚ)

Το Φωτοβολταϊκό Σύστημα θα πρέπει να συγχρονίζεται αυτόματα με το Δίκτυο Διανομής του ΔΣΔ (**ΑΗΚ**).

Κατά το συγχρονισμό θα πρέπει να πληρούνται οι ακόλουθες συνθήκες στο Σημείο Σύνδεσης:

- Η Τάση δεν πρέπει να διαφέρει πέραν του 10% από την ονομαστική τάση του Δικτύου στο σημείο ζεύξης.
- Η συχνότητα δεν πρέπει να διαφέρει πέραν του 1% από την ονομαστική συχνότητα του Δικτύου.
- Η διαδοχή των φάσεων να είναι η ίδια.
- Οι Τάσεις των αντίστοιχων φάσεων να μην έχουν μεταξύ τους φασική απόκλιση μεγαλύτερη των 10° .
- Η τιμή του K_{imax} , που ορίζεται ως ο λόγος του μέγιστου ρεύματος κατά την διάρκεια διαδικασίας ζεύξης/ απόζευξης και της ονομαστικής ενεργούς (RMS) τιμής ρεύματος της μονάδας παραγωγής, να μην ξεπερνά το 1.

2.14 Στάθμες Βραχυκύκλωσης

Η σύνδεση του Φωτοβολταϊκού Συστήματος αναμένεται να αυξήσει τα επίπεδα βραχυκύκλωσης του Δικτύου. Αν μετά από έρευνες αποδειχτεί ότι το Φωτοβολταϊκό Σύστημα αυξάνει τα επίπεδα σφάλματος στο Δίκτυο πέραν των επιθυμητών ή πέραν της ικανότητας ισχύος βραχυκύκλωσης του εξοπλισμού διακοπής του Δικτύου, τότε ο **Παραγωγός/Καταναλωτής** και ο **ΔΣΔ** θα πρέπει να έρθουν σε συμφωνία με τη λήψη κατάλληλων αντισταθμιστικών μέτρων για περιορισμό των επιπέδων βραχυκύκλωσης. Σημειώνεται ότι οι τυπικές στάθμες βραχυκύκλωσης για το Σύστημα Μεταφοράς και για το Σύστημα Διανομής καθορίζονται αντίστοιχα στα Άρθρα Τ1.8.6 και Δ1.6.5.1 των Κανόνων Μεταφοράς και Διανομής.

2.14.1 Η ικανότητα ισχύος Βραχυκύκλωσης του Εξοπλισμού του **Παραγωγού/ Καταναλωτή** στο **Σημείο Σύνδεσης** δεν πρέπει να είναι μικρότερη από τις Στάθμες Βραχυκύκλωσης του **Συστήματος Διανομής**, όπως διαμορφώνονται μετά την εγκατάσταση και λειτουργία του Φωτοβολταϊκού Συστήματος. Η επιλογή του Εξοπλισμού για σύνδεση στη **Χαμηλή Τάση** πρέπει να λαμβάνει υπόψη τη μείωση των ρευμάτων Βραχυκύκλωσης λόγω παρεμβολής μήκους γραμμής.

2.14.2 Η τροφοδότηση στις εγκαταστάσεις του **Χρήστη** πρέπει να ελέγχεται στο σημείο εισόδου της από μία συσκευή προστασίας, η οποία πρέπει να είναι σύμφωνη με αναγνωρισμένες διεθνείς προδιαγραφές που γίνονται αποδεκτές από το **Διαχειριστή Συστήματος Διανομής**.

2.15 Στάθμες Μόνωσης

Ο σχεδιασμός του εξοπλισμού χειρισμών του **Παραγωγού/Καταναλωτή** που συνδέεται στο Σύστημα Διανομής πρέπει να πληροί τις ελάχιστες προδιαγραφές σχετικά με τα επίπεδα μόνωσης που καθορίζονται στο **Άρθρο Δ1.6.6** των Κανόνων Μεταφοράς και Διανομής. Ο εξοπλισμός θα πρέπει να είναι κατάλληλος έτσι ώστε να διασφαλίζεται ότι θα αντέχει, ύστερα από κατάλληλες δοκιμές, σε εναλλασσόμενη Τάση τουλάχιστον **0,6kV** για σύνδεση του εξοπλισμού στο σύστημα Χαμηλής Τάσης (400V)

(σύμφωνα με τις κατάλληλες δοκιμές τύπου και σειράς για διαφορετικές ομάδες εξοπλισμού των προδιαγραφών της Διεθνούς Ηλεκτροτεχνικής Επιτροπής IEC).

2.16 Παρέμβαση σε συστήματα ακουστικής συχνότητας (Interference on audio-frequency systems)

Στο Σύστημα Μεταφοράς και Διανομής λειτουργεί Σύστημα Διαχείρισης Φορτίου (Load Management using a Ripple Control System) το οποίο λειτουργεί στα 283,3 Hz. Το μέγιστο ύψος Τάσης του είναι 12V και επηρεάζεται από τη λειτουργία πυκνωτών ή/ και ηλεκτρογεννητριών.

Σε περίπτωση που ο **Παραγωγός/Καταναλωτής** επιθυμεί να εγκαταστήσει στο χώρο εγκαταστάσεων του σύστημα αντιστάθμισης (ή άλλα συστήματα που μειώνουν σε μη επιτρεπτά επίπεδα το σήμα του Συστήματος Διαχείρισης Φορτίου), ο **Παραγωγός/Καταναλωτής** οφείλει να λάβει εκ των προτέρων και σε συνεννόηση με το **ΔΣΔ** τα απαραίτητα μέτρα έτσι ώστε το σήμα να διατηρείται σε ικανοποιητικά επίπεδα, και να ενημερώνει κατάλληλα το ΔΣΜΚ/ΔΣΔ για τα μέτρα αυτά.

Για αξιολόγηση της τήρησης αυτής της απαίτησης, ο **ΔΣΔ** θα μετρά, σε συνεννόηση με τον **Παραγωγό/Καταναλωτή**, το σήμα του Συστήματος Διαχείρισης Φορτίου στο Σημείο Σύνδεσης. Οι μετρήσεις αυτές και οι συγκρίσεις θα πραγματοποιούνται σε κατάλληλες χρονικές περιόδους με το Φωτοβολταϊκό Σύστημα συνδεδεμένο και αποσυνδεδεμένο από το Δίκτυο κατά περίπτωση.

Σε περίπτωση που μέχρι να ληφθούν από τον **Παραγωγό/Καταναλωτή** τα απαραίτητα μέτρα προστασίας του Ripple παρατηρηθεί ότι προκαλείται πρόβλημα στο σύστημα Ripple, ο **ΔΣΔ** διατηρεί δικαίωμα να διακόψει άμεσα τη λειτουργία του Φωτοβολταϊκού Συστήματος, μέχρι να ληφθούν τα απαραίτητα μέτρα από τον **Παραγωγό/Καταναλωτή** για άρση του προβλήματος. Τέτοια προσωρινή διακοπή της λειτουργίας του Φωτοβολταϊκού Συστήματος θα θεωρείται ότι οφείλεται σε υπαιτιότητα του **Παραγωγού/Καταναλωτή**.

2.17 Προστασία

2.17.1 Προστασία του Φωτοβολταϊκού Συστήματος

Η προστασία του Φωτοβολταϊκού Συστήματος είναι ευθύνη του **Παραγωγού/Καταναλωτή**. Ο **Παραγωγός/Καταναλωτής** θα πρέπει να λαμβάνει όλες τις αναγκαίες προφυλάξεις έναντι διαταραχών που συμβαίνουν στο Σύστημα Διανομής και να εγκαταστήσει κατάλληλη προστασία κατά το Άρθρο **Δ1.6.2** των Κανόνων Μεταφοράς και Διανομής, όπως επίσης και έναντι οποιονδήποτε άλλων καταστάσεων που ενδέχεται να προκαλέσουν ζημιά.

2.17.2 Προστασία Δικτύου και Φωτοβολταϊκού Συστήματος

Το Φωτοβολταϊκό Σύστημα θα πρέπει να παρέχει τα κατάλληλα συστήματα και εξοπλισμό ελέγχου και προστασίας, ώστε να διασφαλίζεται η σωστή λειτουργία και προστασία του Συστήματος Διανομής.

Επιπρόσθετα από οποιοδήποτε σύστημα προστασίας του Φωτοβολταϊκού Συστήματος που εγκαθίσταται από τον **Παραγωγό/Καταναλωτή**, ο **Παραγωγός/Καταναλωτής** θα πρέπει να εγκαταστήσει συστήματα προστασίας, κατά το Άρθρο **Δ1.6.2** των Κανόνων Μεταφοράς και Διανομής, ούτως ώστε το **Φωτοβολταϊκό Σύστημα να αποσυνδέεται σε συνθήκες μη κανονικής λειτουργίας του Δικτύου, οι οποίες οδηγούν σε παραβίαση των ορίων Τάσης ή συχνότητας ή/και σε απώλεια της κύριας τροφοδότησης (Loss of Mains (LoM)) και λειτουργίας του Φωτοβολταϊκού Συστήματος υπό μορφή νησίδας (active anti islanding protection).**

Ο **Παραγωγός/Καταναλωτής** οφείλει να εγκαταστήσει κατάλληλα συστήματα και Εξοπλισμό Προστασίας και Ελέγχου, σύμφωνα με τις πρόνοιες και τις απαιτήσεις του

παρόντος Τεχνικού Οδηγού.

Αναφορά στις αναγκαίες Προστασίες γίνεται και στις **Παραγράφους 2.8, 2.9, 2.10, 2.19 και 2.22** του παρόντος Τεχνικού Οδηγού, υπό τους τίτλους: «Ρυθμίσεις Προστασίας του Μετατροπέα Τάσης (Inverter) του Φωτοβολταϊκού Συστήματος», «Μείωση/Μεταβολή Ενεργού Ισχύος ανάλογα με τη συχνότητα», «Μεθόδοι Ρύθμισης Τάσης», «Βασικές Πρόνοιες Προτύπων» και «Ηλεκτρολογική Εγκατάσταση του Φωτοβολταϊκού Συστήματος του **Παραγωγού/Καταναλωτή**», αντίστοιχα, καθώς και στο παρών **υποκεφάλαιο 2.17**, υπό τον τίτλο: «Προστασία».

2.17.3 Προστασίες μέσω του Αυτόματου Διακόπτη Εξαγωγής Ισχύος του Φωτοβολταϊκού Συστήματος (ισχύει για όλα τα Φωτοβολταϊκά Συστήματα, ανεξαρτήτως Ισχύος).

Ο Αυτόματος Διακόπτης Εξαγωγής Ισχύος του Φωτοβολταϊκού Συστήματος θα πρέπει να παρέχει τις ακόλουθες προστασίες:

- (i) Προστασία Υπερφόρτισης/Υπερέντασης (Overload/Overcurrent Protection) – Χρόνος Ενεργοποίησης Προστασίας βάσει τους ισχύοντων Κανόνων Ηλεκτρολογικών Εγκαταστάσεων και Κανονισμών Καλωδίωσης (Wiring Regulations).
- (ii) Προστασία Βραχυκύκλωσης (Short Circuit Protection) – Χρόνος Ενεργοποίησης Προστασίας βάσει τους ισχύοντων Κανόνων Ηλεκτρολογικών Εγκαταστάσεων και Κανονισμών Καλωδίωσης (Wiring Regulations).
- (iii) Προστασία έναντι άμεσης ηλεκτρικής επαφής (Protection against electric shock) – Χρόνος Ενεργοποίησης Προστασίας βάσει τους ισχύοντων Κανόνων Ηλεκτρολογικών Εγκαταστάσεων και Κανονισμών Καλωδίωσης (Wiring Regulations), και
- (iv) Προστασία Ρεύματος Διαφυγής (Residual Current Protection – RCD type AC) – Ρύθμιση: $\leq 300\text{mA}$, Χρόνος Ενεργοποίησης Προστασίας βάσει τους ισχύοντων Κανόνων Ηλεκτρολογικών Εγκαταστάσεων και Κανονισμών Καλωδίωσης (Wiring Regulations)..

Ο **Παραγωγός/Καταναλωτής** του Φωτοβολταϊκού Συστήματος θα πρέπει να προμηθευτεί διπολικό Μικρό-Αυτόματο Διακόπτη (Διπολικό MCB) για μονοφασική σύνδεση ή τετραπολικό Μικρό-Αυτόματο Διακόπτη (Τετραπολικό MCB) για τριφασική σύνδεση, Type C, 10kA και αντίστοιχη Συσκευή Διαφυγής Ρεύματος (RCD), Type AC/S 300mA, που να συνάδουν με το πρότυπο BS EN 60947, και να τα εγκαταστήσει στην έξοδο της ηλεκτρολογικής εγκατάστασης του Φωτοβολταϊκού Συστήματος, στον Πίνακα Μετρητών και Ελέγχου του **Παραγωγού/Καταναλωτή** (ΠΜΕΠ), πλησίον του Μετρητή Συμψηφισμού Μετρήσεων της εισαγόμενης ηλεκτρικής ενέργειας από το Δίκτυο προς το υποστατικό και της παραγόμενης ηλεκτρικής ενέργειας που εξάγεται προς το Δίκτυο (Net-Metering) – Μετρητής Εισαγωγής - Εξαγωγής (Import/Export Meter), όπως περιγράφεται στα εγκεκριμένα Σχέδια που αναφέρονται στην **Παράγραφο 2.22.3** του παρόντος Τεχνικού Οδηγού. Ο Διακόπτης αυτός θα πρέπει να έχει τη δυνατότητα να κλειδώνει στη θέση OFF, και να φέρει κατάλληλη προειδοποιητική σήμανση.

2.17.4 Προστασίες μέσω του Μετατροπέα Τάσης (Inverter)

Οι πιο κάτω προστασίες θα παρέχονται μέσω του μετατροπέα Τάσης:

- (i) προστασία υπέρτασης και υπότασης,
- (ii) προστασία υπερσυχνότητας και υποσυχνότητας, και
- (iii) προστασία έναντι απώλειας της κύριας τροφοδότησης (Loss of Mains – LoM),

σύμφωνα με τα όσα αναφέρονται στις **Παραγράφους 2.8, 2.9, 2.10, 2.17.5 και 2.17.6** του παρόντος Τεχνικού Οδηγού, υπό τους τίτλους: «Ρυθμίσεις Προστασίας του

Μετατροπέα Τάσης (Inverter) του Φωτοβολταϊκού Συστήματος», «Μείωση/Μεταβολή ενεργού Ισχύος ανάλογα με τη συχνότητα», «Μεθόδοι Ρύθμισης Τάσης», «Εγκατάσταση, Έλεγχος και Ρύθμιση Προστασίας» και «Σχηματισμός Νησίδων (Islanding)», αντίστοιχα. Η προστασία υπερφόρτισης/υπερέντασης (overload/overcurrent protection), η προστασία βραχυκύκλωσης (short circuit protection), ή προστασία έναντι άμεσης ηλεκτρικής επαφής (Protection against electric shock) και η προστασία ρεύματος διαφυγής (Residual Current Protection – RCD) θα παρέχονται μέσω του Αυτόματου Διακόπτη Εξαγωγής Ισχύος του Φωτοβολταϊκού Συστήματος, όπως αναφέρεται πιο πάνω.

2.17.5 Εγκατάσταση, Έλεγχος και Ρύθμιση Προστασίας

Σύμφωνα με τους Κανόνες Μεταφοράς και Διανομής, οι ρυθμίσεις Προστασίας πρέπει να γίνονται με τέτοιο τρόπο, ούτως ώστε η λειτουργία τους να είναι συμβατή με τις αρχές και πρακτικές λειτουργίας του υφιστάμενου συστήματος προστασίας στο Δίκτυο Μεταφοράς και Διανομής, και δεν πρέπει να μεταβάλλονται χωρίς την έγκριση του ΔΣΔ (ΑΗΚ). Τα Άρθρα Δ1.6.2.2 και Δ1.6.2.3 των Κανόνων Μεταφοράς και Διανομής είναι σχετικά. Για τη διασφάλιση της ασφαλούς λειτουργίας του Συστήματος Μεταφοράς και Διανομής και τον εντοπισμό σφαλμάτων στο Σύστημα Μεταφοράς και Διανομής και στο Σύστημα του Παραγωγού, οι ρυθμίσεις των συστημάτων προστασίας του Παραγωγού που μπορεί να έχουν λειτουργικές επιπτώσεις στο Σύστημα Μεταφοράς ή/και στο Σύστημα Διανομής, θα πρέπει να γνωστοποιούνται στο ΔΣΔ. Σημειώνεται ότι ο ΔΣΔ μπορεί και πρέπει να καθορίζει τις ρυθμίσεις προστασίας του Παραγωγού εντός συγκεκριμένου εύρους τιμών. Οι ρυθμίσεις προστασίας του μετατροπέα Τάσης καθώς επίσης και οι απαιτούμενες προστασίες της ηλεκτρολογικής εγκατάστασης παρουσιάζονται στον Πίνακα 2.

Είδος Προστασίας	Ρύθμιση	Χρόνος ενεργοποίησης προστασίας
Υπότασης (Undervoltage) $U <$	0,80 U_n (184V)	200ms
Υπέρτασης (Overvoltage) $U >$	1,10 U_n (253V)	200ms
Υποσυχνότητας (Underfrequency) $f <$	47,0 Hz	200ms
Υπερσυχνότητας (Overfrequency) $f >$	51,5Hz	200ms
Υπερφόρτισης/Υπερέντασης (Overload/Overcurrent Protection)	Βάσει των ισχύοντων Κανόνων Ηλεκτρολογικών Εγκαταστάσεων και Κανονισμών Καλωδίωσης (Wiring Regulations)	Βάσει των ισχύοντων Κανόνων Ηλεκτρολογικών Εγκαταστάσεων και Κανονισμών Καλωδίωσης (Wiring Regulations)
Βραχυκύκλωσης (Short Circuit Protection)		
Προστασία έναντι άμεσης ηλεκτρικής επαφής (protection against electric shock)		
Προστασία Ρεύματος Διαφυγής (Residual Current Protection – RCD)		

Προστασία έναντι απώλειας της κύριας τροφοδότησης (Loss of Mains – LoM) – Active Anti Islanding (Νησιδοποίηση – Επιπήρηση Δικτύου)	Για την ενεργό προστασία του Δικτύου από τη νησιδοποίηση (active anti islanding protection), εντός του μετατροπέα Τάσης (inverter) θα πρέπει να πραγματοποιείται μέτρηση Τάσης, Συχνότητας και Σύνθετης Αντίστασης, σύμφωνα με το πρότυπο DIN VDE 0126-1-1 (6-2006)	200 - 1000ms
Χρόνος επανασύνδεσης μετά από την επαναφορά της παροχής ηλεκτρικού ρεύματος του Δικτύου	Τουλάχιστον 180s (>3mins), σύμφωνα με τη γραφική παράσταση του Σχεδιαγράμματος 1 της Παραγράφου 2.8	
Έγχυση DC (DC current injection)	<1% ² του ονομαστικού ρεύματος φάσης / nominal phase current [ελέγχεται βάσει του δελτίου δεδομένων (data sheet) των μετατροπέων]	<200ms
Συνολική αρμονική παραμόρφωση του ρεύματος εξόδου (Total Harmonic Distortion (THDi))	<5% ² [ελέγχεται βάσει του δελτίου δεδομένων (data sheet) των μετατροπέων]	

Πίνακας 2: Ρυθμίσεις προστασίας μετατροπέα και ηλεκτρολογικής εγκατάστασης.

Για τις ρυθμίσεις προστασίας που αφορούν τον μετατροπέα Τάσης (inverter) ισχύουν, επίσης, τα όσα αναφέρονται στις **Παραγράφους 2.8, 2.9 και 2.10** του παρόντος Τεχνικού Οδηγού, υπό τους τίτλους: «Ρυθμίσεις Προστασίας του Μετατροπέα Τάσης (Inverter) του Φωτοβολταϊκού Συστήματος», «Μείωση/Μεταβολή ενεργού Ισχύος ανάλογα με τη συχνότητα» και «Μεθόδοι Ρύθμισης τάσης», αντίστοιχα.

Οι **ρυθμίσεις Προστασίας** θα πρέπει, με την υποβολή της αίτησης για έλεγχο/επιθεώρηση του Φωτοβολταϊκού Συστήματος, να υποβάλλονται από τον **Παραγωγό/Καταναλωτή** στην αρμόδια υπηρεσία (Τμήμα Επιθεωρητών Εγκαταστάσεων) του ΔΣΔ (**ΑΗΚ**) για αξιολόγηση, έλεγχο και έγκριση. Οι ρυθμίσεις Προστασίας θα μπορούν να αναθεωρούνται, από το ΔΣΔ (**ΑΗΚ**), οποιαδήποτε χρονική στιγμή στο μέλλον, ανάλογα με τις ανάγκες του Συστήματος Διανομής, και ο **Παραγωγός/Καταναλωτής** οφείλει να συμμορφώνεται με τις απαιτήσεις του ΔΣΔ (**ΑΗΚ**). Επιπρόσθετα, εάν απαιτηθεί από το Διαχειριστή Συστήματος Διανομής, οποιαδήποτε χρονική στιγμή στο μέλλον, μετατροπή της ηλεκτρολογικής εγκατάστασης του Φωτοβολταϊκού Συστήματος ή/και η εγκατάσταση οποιουδήποτε επιπρόσθετου εξοπλισμού/συσσκευής, ο **Παραγωγός/Καταναλωτής** οφείλει να συμμορφωθεί με τις απαιτήσεις του Διαχειριστή Συστήματος Διανομής.

Οι ρυθμίσεις Προστασίας θα πρέπει να ελέγχονται από τον **Παραγωγό/Καταναλωτή**

² Βάσει προτύπου IEC 61727.

και θα πρέπει να συνάδουν με τα όσα αναφέρονται στην παρούσα **Παράγραφο 2.17.5**.

Η συντήρηση των Ηλεκτρονόμων και των Συστημάτων Προστασίας είναι ευθύνη του **Παραγωγού/Καταναλωτή** και θα πρέπει να διεξάγεται από τον **Παραγωγό/Καταναλωτή** σύμφωνα με τις υποδείξεις και τα σχετικά εγχειρίδια (manuals) λειτουργίας των κατασκευαστών.

Με την υποβολή της αίτησης του για έλεγχο της εγκατάστασης του Φωτοβολταϊκού του Συστήματος, ο **Παραγωγός/Καταναλωτής** έχει την υποχρέωση της υποβολής, στο ΔΣΔ (**ΑΗΚ**), των αποτελεσμάτων των λειτουργικών ελέγχων (Commissioning Tests) του εξοπλισμού και των εγκαταστάσεων του, για αξιολόγηση, έλεγχο και έγκριση. Επιπλέον, ο **Παραγωγός/Καταναλωτής** θα πρέπει να υποβάλει στο ΔΣΔ (**ΑΗΚ**) όλα τα ηλεκτρολογικά σχεδιαγράμματα της εγκατάστασης του Φωτοβολταϊκού του Συστήματος, όπως και τα σχετικά εγχειρίδια λειτουργίας (manuals) των κατασκευαστών για κάθε σύστημα, μηχάνημα, Φωτοβολταϊκό πλαίσιο, μετατροπέα Τάσης (inverter), βάση στήριξης, συσκευή και εξοπλισμό που θα έχει εγκαταστήσει.

2.17.6 Σχηματισμός Νησίδων (Islanding)

Η παρατεταμένη λειτουργία του Φωτοβολταϊκού Συστήματος υπό μορφή νησίδας (δηλ. το Φωτοβολταϊκό Σύστημα να τροφοδοτεί ένα αποσπασμένο μέρος του Συστήματος Διανομής) δεν είναι επιτρεπτή και ο **Παραγωγός/Καταναλωτής** θα πρέπει να εγκαταστήσει κατάλληλη προστασία ώστε να αποφεύγεται ο σχηματισμός νησίδων. (Τα Άρθρα **Δ1.10.6** και T16.4.8.3 των Κανόνων Μεταφοράς και Διανομής είναι σχετικά).

Για το σκοπό αυτό είναι απαραίτητη η προστασία έναντι απώλειας της κύριας τροφοδότησης (Loss of Mains – LoM) εντός του μετατροπέα Τάσης (inverter), ο οποίος θα πρέπει να πραγματοποιεί μέτρηση Τάσης, Συχνότητας και Σύνθετης Αντίστασης, σύμφωνα με το πρότυπο DIN VDE 0126-1-1 (6-2006).

Εκτενής αναφορά των απαιτήσεων στο θέμα της προστασίας έναντι του σχηματισμού Νησίδων (**active anti islanding protection**) γίνεται στο **υποκεφάλαιο 2.8**, υπό τον τίτλο: «Ρυθμίσεις Προστασίας του Μετατροπέα Τάσης (Inverter) του Φωτοβολταϊκού Συστήματος», καθώς και στο παρών **υποκεφάλαιο 2.17**, υπό τον τίτλο: «Προστασία».

2.17.7 Προστασία διά αυτόματης αποσύνδεσης της πηγής

Στην πλευρά D.C. δεν απαιτείται προστασία διά αυτόματης αποσύνδεσης της πηγής. Στην πλευρά A.C., εάν ο Μετατροπέας Τάσης βρίσκεται στην οροφή της οικοδομής έτσι ώστε το τροφοδοτικό καλώδιο του Φ/Β Συστήματος να έχει μακρά διαδρομή, απαιτείται προστασία βλάβης προς τη γη μέσω RCD, τόσο στην αφετηρία του καλωδίου πλησίον της εξόδου από το Μετατροπέα Τάσης, όσο και στον Τερματισμό του καλωδίου, πλησίον του Μετρητή του Φ/Β Συστήματος. Στην πρώτη περίπτωση, πηγή του ρεύματος θα θεωρείται ο Μετατροπέας Τάσης και στη δεύτερη περίπτωση, πηγή θα θεωρείται το Δίκτυο Χ.Τ. της **ΑΗΚ**. Στην πρώτη περίπτωση, που πηγή του ρεύματος θεωρείται ο Μετατροπέας Τάσης, το RCD πρέπει να είναι Τύπου 'B', σύμφωνα με το Πρότυπο IEC 60755, εκτός εάν ο Μετατροπέας Τάσης είναι εφοδιασμένος με Μετασχηματιστή Απομόνωσης, οπότε δεν απαιτείται όπως το RCD είναι Τύπου 'B'. Σε περίπτωση που ο Μετατροπέας Τάσης είναι εγκατεστημένος σε μικρή απόσταση από το Σημείο Σύνδεσης με το Δίκτυο Χ.Τ. ώστε να βρίσκονται στον ίδιο χώρο, απαιτείται η εγκατάσταση μιας μόνο προστασίας μέσω RCD, για το οποίο η πηγή ρεύματος θα θεωρείται το Δίκτυο Χ.Τ. της **ΑΗΚ**.

Νοείται ότι, αν στον Μετατροπέα Τάσης υπάρχει ενσωματωμένη συσκευή προστασίας RCD, δεν απαιτείται η εγκατάσταση άλλης εξωτερικής συσκευής προστασίας RCD.

2.17.8 Διακόπτης (Isolator) Εξαγωγής Ισχύος Φωτοβολταϊκού Συστήματος

Επιπρόσθετα των πιο πάνω, ο **Παραγωγός/Καταναλωτής** του Φωτοβολταϊκού Συστήματος θα πρέπει να προμηθευτεί διπολικό Διακόπτη (two pole switch) για

μονοφασική σύνδεση ή τετραπολικό Διακόπτη (four role switch) για τριφασική σύνδεση, που να συνάδει με το Πρότυπο BS EN 60947, και να τον εγκαταστήσει στην έξοδο της ηλεκτρολογικής εγκατάστασης του Φωτοβολταϊκού Συστήματος στον ΠΜΕΠ, πλησίον του Μετρητή Συμψηφισμού Μετρήσεων. Ο Διακόπτης αυτός θα πρέπει να έχει τη δυνατότητα να κλειδώνει στη θέση OFF και να φέρει κατάλληλη προειδοποιητική σήμανση. Στην περίπτωση που ο κύριος Αυτόματος Διακόπτης Εξαγωγής Ισχύος της Γραμμής Σύνδεσης, που θα εγκατασταθεί από τον **Παραγωγό/Καταναλωτή**, είναι διπολικός για μονοφασική σύνδεση ή τετραπολικός για τριφασική σύνδεση και έχει τη δυνατότητα να κλειδώνει στη θέση OFF, τότε, ο διπολικός ή ο τετραπολικός Διακόπτης (two pole or four pole switch) δεν είναι απαραίτητος.

2.18 Διατάξεις Γείωσης

Η γείωση της εγκατάστασης του **Παραγωγού/Καταναλωτή** είναι ευθύνη του **Παραγωγού/Καταναλωτή** και θα πρέπει να έχει σχεδιαστεί έτσι ώστε να συμμορφώνεται με τις σχετικές διεθνείς προδιαγραφές και την καθοδήγηση του ΔΣΔ κατά το Άρθρο **Δ1.6.3** των Κανόνων Μεταφοράς και Διανομής.

2.19 Βασικές Πρόνοιες Προτύπων

2.19.1 Πρότυπο IEC 61727

Τίτλος: Photovoltaic (PV) Systems – Characteristics of the utility interface
Φωτοβολταϊκά Συστήματα – Χαρακτηριστικά της σύνδεσης με το Δίκτυο

Κύρια θέματα προτύπου:

- Τάση, Ένταση & Συχνότητα
- Όρια Τάσης Λειτουργίας
- Διακυμάνσεις Τάσης
- Έκχυση DC
- Όρια Συχνότητας Λειτουργίας
- Αρμονικές & μετατόπιση κυματομορφής
- Απώλεια Τάσης Δικτύου
- Υπέρ/Υπό Τάση & Συχνότητα
- Προστασία απομονωμένης παραγωγής (Islanding)
- Αντίδραση σε επαναφορά Δικτύου
- Γειώσεις
- Προστασία έναντι βραχυκυκλώματος
- Απομόνωση και διακοπή

Το συγκεκριμένο πρότυπο αναφέρεται σε μονοφασικά και τριφασικά Φωτοβολταϊκά Συστήματα διασυνδεδεμένα με το Δίκτυο και όχι αυτόνομα.

Στο συγκεκριμένο πρότυπο καθορίζονται οι χρόνοι αντίδρασης του μετατροπέα σε συνθήκες ασταθούς και εκτός των ορίων Τάσης.

Καθορίζονται τα όρια υπερσυχνότητας και υποσυχνότητας που θα πρέπει να λειτουργεί ο μετατροπέας, όπως επίσης ο χρόνος αποσύνδεσης από το Δίκτυο σε περίπτωση απώλειας Τάσης του Δικτύου ($\leq 200\text{ms}$) και ο χρόνος επανασύνδεσης του μετατροπέα μετά την επανασύνδεση του Δικτύου (≥ 3 λεπτά).

Για προστασία βραχυκυκλώματος, απομόνωση και διακοπή παραπέμπει στο πρότυπο IEC 60364-7-712.

2.19.2 Πρότυπο IEC 60364-7-712 ή CYS HD 60364-7-712

Τίτλος: Requirements for special installations or locations – Solar photovoltaic (PV) power supply systems

Απαιτήσεις για ειδικές εγκαταστάσεις ή τοποθεσίες – Ηλιακά Φωτοβολταϊκά Συστήματα παροχής ηλεκτρικής ισχύος.

Στο συγκεκριμένο πρότυπο βασίζονται τα Βρετανικά Πρότυπα BS 7671 “Requirements for Electrical Installations” IEE Wiring Regulations 16th & 17th Edition. Επίσης στο συγκεκριμένο πρότυπο βασίζεται και το Γερμανικό Πρότυπο DIN VDE 0100-712.

Κύρια θέματα προτύπου:

- Προστασία για ασφάλεια
- Προστασία έναντι ηλεκτροπληξίας
- Προστασία έναντι βλαβών
- Προστασία με αυτόματη διακοπή τροφοδοσίας
- Επιλογή και εγκατάσταση ηλεκτρολογικού εξοπλισμού
- Απομόνωση και διακοπές
- Διάταξη γειώσεων, προστατευτικοί αγωγοί και αγωγοί ισοδυναμικής γείωσης

Πέραν των σχεδίων που περιλαμβάνονται στο πρότυπο για την ορθή διασύνδεση Φωτοβολταϊκών Συστημάτων, η βασική παράγραφος του προτύπου που μας ενδιαφέρει είναι:

“**712.413.1.1.1.2** Where an electrical installation includes a PV power supply system without at least simple separation between the AC side and the DC side, an RCD installed to provide fault protection by automatic disconnection of supply shall be type B according to IEC 60755 Amendment 2.

Where the PV inverter by construction is not able to feed DC fault currents into the electrical installation, an RCD of type B according to IEC 60755 Amendment 2 is not required.”

712.413.1.1.1.2 Όπου η ηλεκτρολογική εγκατάσταση περιλαμβάνει φωτοβολταϊκό σύστημα χωρίς τον ελάχιστο διαχωρισμό μεταξύ AC και DC πλευράς, επιβάλλεται η εγκατάσταση RCD τύπου B σύμφωνα με το πρότυπο IEC 60755 Amendment 2.

Όπου ο μετατροπέας (inverter) εκ της κατασκευής του δεν δύναται να εκχύσει ρεύμα βραχυκύκλωσης στην ηλεκτρολογική εγκατάσταση, τότε η εγκατάσταση RCD τύπου B δεν χρειάζεται.

2.19.3 Πρότυπο IEC 60364-4-44

Τίτλος: Low-voltage electrical installations – Part 4-44: Protection for safety – Protection against voltage disturbances and electromagnetic disturbances

Ηλεκτρικές εγκαταστάσεις Χαμηλής Τάσης – Μέρος 4-44: Προστασία για ασφάλεια – Προστασία έναντι διαταραχές Τάσης και ηλεκτρομαγνητικές διαταραχές.

Στο συγκεκριμένο πρότυπο βασίζονται τα Βρετανικά Πρότυπα BS 7671 “Requirements for Electrical Installations” IEE Wiring Regulations 16th & 17th Edition.

Βασικό θέμα του προτύπου είναι η προστασία έναντι υπερτάσεων. Η παράγραφος 443.4 και ο πίνακας 44.B, που παρουσιάζονται πιο κάτω, περιγράφουν τις βασικές αρχές επιλογής προστασίας έναντι υπερτάσεων (Surge arresters).

443.4 Required impulse withstand voltage of equipment

Equipment shall be selected so that its rated impulse withstand voltage is not less than the required impulse withstand voltage as specified in Table 44B. It is the responsibility of each product committee to require the rated impulse withstand voltage in their relevant standards according to IEC 60664-1.

Table 44.B - Required rated impulse withstand voltage of equipment

Nominal voltage of the installation(a) V		Required impulse withstand voltage for kV (c)			
Three-phase systems(b)	Single-phase systems with middle point	Equipment at the origin of the installation (impulse withstand category IV)	Equipment of distribution and final circuits (overvoltage category III)	Appliances and current using equipment (overvoltage category II)	Specially protected equipment (overvoltage category I)
—	120-240	4	2.5	1.5	0.8
230/400^(b) 277/480^(b)	—	6	4	2.5	1.5
400/690	—	8	6	4	2.5
1,000	—	12	8	6	4
(a) According to IEC 60038 (b) In Canada and the USA, for voltages to earth higher than 300 V, the impulse withstand voltage corresponding to the next highest voltage in column one applies. (c) This impulse withstand voltage is applied between live conductors and PE.					

2.19.4 Πρότυπο IEC/TR 60755

Τίτλος: General requirements for residual current operated protective devices

Γενικές απαιτήσεις για συσκευές προστασίας ρεύματος διαφυγής.

Στο συγκεκριμένο πρότυπο προδιαγράφει τη κατασκευή, σήμανση και λειτουργία συσκευών ρεύματος διαφυγής (RCD).

Κύρια θέματα προτύπου:

- Χαρακτηριστικά συσκευών προστασίας ρευμάτων διαφυγής
- Όροι κατασκευής και λειτουργίας
- Κατηγοριοποίηση συσκευών
- Σήμανση συσκευών

5.2.9.1 Type AC residual current device

Residual current device for which tripping is ensured:

for residual sinusoidal alternating currents, whether suddenly applied or slowly rising

5.2.9.2 Type A residual current device

Residual current device for which tripping is ensured:

- as for type AC;
- for residual pulsating direct currents;
- for residual pulsating direct currents superimposed on a smooth direct current of 0,006 A;
- with or without phase-angle control, independent of polarity, whether suddenly applied or slowly rising.

5.2.9.3 Type B residual current device

Residual current device for which tripping is ensured:

- as for type A;
- for residual sinusoidal alternating currents up to 1000 Hz;
- for residual alternating currents superimposed on a smooth direct current of 0,4 times the rated residual current ($I_{\Delta n}$);
- for residual pulsating direct currents superimposed on a smooth direct current of 0,4 times the rated residual current ($I_{\Delta n}$) or 10 mA, whichever is the highest value;

- for residual direct currents which may result from rectifying circuits, i.e.,
- two-pulse bridge connection line to line for 2-, 3- and 4- pole devices;
- three-pulse star connection or six-pulse bridge connection for 3- and 4-pole devices;
- for residual smooth direct currents;

with or without phase-angle control, independent of polarity whether suddenly applied or slowly rising.

2.20 Μετρητές και Δωμάτιο/ Πίνακας Μετρητών και Ελέγχου του Παραγωγού/ Καταναλωτή

- 2.20.1** Στο Δωμάτιο/ Πίνακα Μετρητών και Ελέγχου του **Παραγωγού/Καταναλωτή** (ΠΜΕΠ), θα εγκατασταθεί, συνδεθεί και προγραμματιστεί, από το Διαχειριστή Συστήματος Διανομής (**ΑΗΚ**), μία αμφίδρομη, διπλής καταγραφής Μετρητική Διάταξη, σύμφωνα με την Παράγραφο 6.4 του παρόντος Τεχνικού Οδηγού, που θα καταγράφει την παραγόμενη από το Φωτοβολταϊκό Σύστημα ηλεκτρική ενέργεια η οποία θα εξέρχεται προς το Δίκτυο και την εισερχόμενη ηλεκτρική ενέργεια από το Δίκτυο προς το υποστατικό του **Παραγωγού/Καταναλωτή**. Ο νέος Μετρητής θα αντικαταστήσει τον υφιστάμενο μετρητή (Μετρητή Εισαγωγής – Import Meter) που καταγράφει την ηλεκτρική ενέργεια που παρέχεται κανονικά από το Δίκτυο του ΔΣΔ (**ΑΗΚ**) προς το υποστατικό του **Παραγωγού/Καταναλωτή**. Ο νέος μετρητής θα εγκατασταθεί στην θέση του υφιστάμενου μετρητή που θα αφαιρεθεί ή σε νέα θέση που θα εγκριθεί από το Διαχειριστή Συστήματος Διανομής, ΠΛΗΣΙΟΝ του υφιστάμενου Μετρητή. Ο νέος μετρητής Συμψηφισμού Μετρήσεων (Net Meter) θα είναι μετρητής αμφίδρομης μέτρησης, με δυνατότητα δύο ενδείξεων (δύο registers). Μίαν ένδειξη για την εισαγόμενη ενέργεια από το Δίκτυο προς το υποστατικό του **Παραγωγού/Καταναλωτή** και μίαν ένδειξη για την παραγόμενη ηλεκτρική ενέργεια από το Φωτοβολταϊκό Σύστημα η οποία εγχέεται στο Δίκτυο. Η διαφορά μεταξύ των δύο ενδείξεων αντιστοιχεί με τη Μέτρηση Συμψηφισμού.
- 2.20.2** Η πιο πάνω Μετρητική Διάταξη (Μετρητική Διάταξη Συμψηφισμού Μετρήσεων) περιλαμβάνει τον Ηλεκτρονικό Μετρητή και τον εξοπλισμό στον οποίο θα διασυνδεθεί ο Μετρητής αυτός. Η προμήθεια, η Διακρίβωση και ο έλεγχος της Μετρητικής Διάταξης, καθώς και η εγκατάσταση της στον Πίνακα Μετρητών και Ελέγχου του **Παραγωγού/Καταναλωτή**, θα αναληφθούν από το ΔΣΔ (**ΑΗΚ**). Όλα τα συνεπακόλουθα έξοδα για την πιο πάνω Μετρητική Διάταξη επιβαρύνουν τον **Παραγωγό/Καταναλωτή**.
- 2.20.3** Τα τεχνικά και σχεδιαστικά κριτήρια της Μετρητικής Διάταξης, η ακρίβεια και η ρύθμιση, η πιστοποίηση της και η ανάγνωση του Μετρητή και η διαχείριση των δεδομένων θα συνάδουν με το Κεφάλαιο T13 των Κανόνων Μεταφοράς και Διανομής. Η κλάση ακριβείας της Μετρητικής Διάταξης θα είναι όπως καθορίζεται στο Άρθρο T13.19.3 των Κανόνων Μεταφοράς και Διανομής
- 2.20.4** Ο **Παραγωγός/Καταναλωτής** θα πρέπει να συμφωνήσει με τον Διαχειριστή Συστήματος Διανομής (**ΑΗΚ**), την τελική θέση του Δωματίου/ Πίνακα Μετρητών και Ελέγχου του **Παραγωγού/Καταναλωτή** (ΠΜΕΠ). Ο ΠΜΕΠ περιλαμβάνει τη Μετρητική Διάταξη Συμψηφισμού Μετρήσεων και τον εξοπλισμό στον οποίο θα διασυνδεθεί η Διάταξη αυτή, τον Εξοπλισμό και τα Συστήματα Προστασίας, Αλεξικεραυνική Προστασία (Surge Arresters), τους Αυτόματους Μικροδιακόπτες και τον Εξοπλισμό Διακοπής, Απόζευξης, Γείωσης, Ελέγχου και Προστασίας του **Παραγωγού/ Καταναλωτή**, ο οποίος συνδέεται ηλεκτρικά απευθείας, μέσω του Μετρητή και των Ασφαλειών/MCB του ΔΣΔ (**ΑΗΚ**), με τη Γραμμή Σύνδεσης του ΔΣΔ (**ΑΗΚ**), σύμφωνα με τα όσα αναφέρονται/περιγράφονται στο Κεφάλαιο 6.0 του παρόντος Τεχνικού Οδηγού, υπό τον τίτλο: «Έργα που απαιτούνται για τη σύνδεση του Φωτοβολταϊκού Συστήματος με το Δίκτυο Διανομής του ΔΣΔ (**ΑΗΚ**)». Τονίζεται

ότι, για όλα τα Φωτοβολταϊκά Συστήματα ανεξαρτήτου Ισχύος , ο ΠΜΕΠ περιλαμβάνει και τον εξοπλισμό του Συστήματος Τηλεχειρισμού (Ripple Control), σύμφωνα με τα όσα αναφέρονται/περιγράφονται στην Παράγραφο 6.5.2 του παρόντος Τεχνικού Οδηγού, υπό τον τίτλο: «Σύστημα Τηλεχειρισμού (Ripple Control)». Ο Πίνακας Μετρητών και Ελέγχου του **Παραγωγού/Καταναλωτή** καθώς και όλος ο πιο πάνω εξοπλισμός, εκτός της Μετρητικής Διάταξης Συμψηφισμού Μετρήσεων, του Δέκτη του Συστήματος Τηλεχειρισμού και των Ασφαλειών/MCB του ΔΣΔ (**ΑΗΚ**), θα πρέπει να εγκατασταθούν από τον **Παραγωγό/Καταναλωτή**. **Όλα τα συνεπαγόμενα έξοδα στην ηλεκτρική εγκατάσταση του Παραγωγού/Καταναλωτή συμπεριλαμβανομένου και του κόστους της Μετρητικής Διάταξης Συμψηφισμού Μετρήσεων (υλικά/ εξοπλισμός, διακρίβωση, πιστοποίηση και εγκατάσταση), επιβαρύνουν τον ίδιο.**

- 2.20.5** Όλες οι μετρήσεις θα διεκπεραιώνονται από τον Διαχειριστή Συστήματος Διανομής (**ΑΗΚ**), σύμφωνα με τις πρόνοιες του παρόντος Τεχνικού Οδηγού, και των Κανόνων Μεταφοράς και Διανομής. Οι μετρήσεις αυτές θα αποτελούν τη βάση για τον υπολογισμό του χρηματικού ποσού που θα χρεώνεται ο **Παραγωγός/ Καταναλωτής** από τον Προμηθευτή (**ΑΗΚ**) ή άλλον Προμηθευτή που θα/έχει συμβληθεί ο **Παραγωγός/ Καταναλωτής**.

Οι μετρήσεις αυτές θα χρησιμοποιούνται επίσης και για τον υπολογισμό της κατανάλωσης ενεργού ενέργειας / ισχύος από το υποστατικό (οικία) του **Παραγωγού/Καταναλωτή** καθώς και από το Φωτοβολταϊκό του Σύστημα, και κατ' επέκταση για τον υπολογισμό της χρέωσης του **Παραγωγού/Καταναλωτή**.

- 2.20.6** Ο Διαχειριστής Συστήματος Διανομής (**ΑΗΚ**) θα έχει δικαίωμα απεριόριστης, ελεύθερης και ασφαλούς άδειας εισόδου και παραμονής εντός της περιουσίας του **Παραγωγού/Καταναλωτή** για σκοπούς καταγραφής των ενδείξεων του/των μετρητή/μετρητών και της εγκατάστασης και/ή ελέγχου και/ή διόρθωσης και/ή αφαίρεσης και/ή αντικατάστασης του/των μετρητή/μετρητών και των ασφαλειών/ MCB του/τους.

- 2.20.7** Ο Διαχειριστής Συστήματος Διανομής (**ΑΗΚ**) θα προβαίνει σε τακτικό ή έκτακτο έλεγχο του/των μετρητή/μετρητών κατά την κρίση του ή όταν του ζητηθεί από τον **Παραγωγό/Καταναλωτή**. Εφόσον ο έλεγχος ζητηθεί από τον **Παραγωγό/Καταναλωτή** και δεν διαπιστωθεί οποιοδήποτε σφάλμα ή μη κανονική λειτουργία του μετρητή, τότε οι δαπάνες του ελέγχου θα επιβαρύνουν τον **Παραγωγό/ Καταναλωτή** σύμφωνα με τις πρόνοιες των Κανόνων Μεταφοράς και Διανομής.

- 2.20.8** Αν από τον έλεγχο διαπιστωθεί σφάλμα στη μετρητική διάταξη μεγαλύτερο των προκαθορισμένων ορίων σφάλματος της μετρητικής διάταξης του/των μετρητή/μετρητών, ο λογαριασμός θα αναπροσαρμόζεται αναδρομικά κατά το ποσοστό που το σφάλμα αυτό υπερβαίνει τα προαναφερθέντα όρια, όπως αυτά καθορίζονται στο Άρθρο Τ13.19.6 των Κανόνων Μεταφοράς και Διανομής.

- 2.20.9** Αν ο μετρητής σταματήσει να δίνει ενδείξεις, τα μετρούμενα από αυτόν μεγέθη θα προσδιορίζονται για το διάστημα αυτό κατ' εκτίμηση. Τόσο ο Διαχειριστής Συστήματος Διανομής (**ΑΗΚ**) όσο και ο **Παραγωγός/Καταναλωτής** υποχρεούνται κατά το μέρος που ο καθένας απ' αυτούς ευθύνεται, να αποκαταστήσουν την κανονική και ακριβή μέτρηση μέσα στο κατά το δυνατό μικρότερο χρονικό διάστημα.

- 2.20.10** Η ασφάλεια των δεδομένων, η επαλήθευση των καταχωρημένων καταγραφών και ο συντονισμός των διαδικασιών που ακολουθούνται σε περίπτωση βλάβης της μετρητικής διάταξης, θα καθορίζονται σύμφωνα με τους Κανόνες Αγοράς Ηλεκτρισμού, κατά τα Άρθρα Τ13.8.3.2 και Τ13.8.3.3 των Κανόνων Μεταφοράς και Διανομής.

- 2.20.11** Ο **Παραγωγός/Καταναλωτής** οφείλει από το αρχικό στάδιο των εργασιών, σε

συνεργασία με το ΔΣΔ (**ΑΗΚ**), να διασφαλίσει την κατάλληλη σφράγιση των χώρων όπου θα συνδεθούν/εγκατασταθούν οι μετρητές ώστε να μην είναι δυνατή οποιαδήποτε παρέμβαση σε αυτούς.

2.21 Ολοκλήρωση της εγκατάστασης του Φωτοβολταϊκού Συστήματος

2.21.1 Ο Παραγωγός/Καταναλωτής θα πρέπει να ολοκληρώσει την εγκατάσταση του Φωτοβολταϊκού του Συστήματος, σύμφωνα με τους όρους, τις προϋποθέσεις και τις πρόνοιες:

- (i) του παρόντος Τεχνικού Οδηγού και των Όρων Σύνδεσης και Λειτουργίας (ΠΡΟΣΦΟΡΑΣ) του ΔΣΔ (**ΑΗΚ**) προς τον Παραγωγό/Καταναλωτή, σύμφωνα με τους οποίους το Φωτοβολταϊκό Σύστημα θα συνδεθεί και θα λειτουργεί παράλληλα με το Δίκτυο Διανομής του ΔΣΔ (**ΑΗΚ**), με τη μέθοδο Συμψηφισμού Μετρήσεων
- (ii) του Σχεδίου Προώθησης των Εγκαταστάσεων Φωτοβολταϊκών Συστημάτων του Υπουργείου Ενέργειας, Εμπορίου και Βιομηχανίας, υπό τον τίτλο:

«Σχέδιο για Παραγωγή Ηλεκτρικής Ενέργειας από Ανανεώσιμες Πηγές Ενέργειας για Ίδια Κατανάλωση, Μάρτιος 2023», Κατηγορία Α:

ΦΩΤΟΒΟΛΤΑΪΚΑ (ΦΒ) ΣΥΣΤΗΜΑΤΑ ΣΥΝΔΕΔΕΜΕΝΑ ΜΕ ΤΟ ΔΙΚΤΥΟ ΜΕ ΤΗ ΜΕΘΟΔΟ ΣΥΜΨΗΦΙΣΜΟΥ ΜΕΤΡΗΣΕΩΝ («NET-METERING»)

- Α1. ΦΒ ΣΥΣΤΗΜΑΤΑ ΓΙΑ ΚΑΤΟΙΚΙΕΣ ΟΙΚΙΑΚΩΝ ΚΑΤΑΝΑΛΩΤΩΝ

- Α2. ΦΒ ΣΥΣΤΗΜΑΤΑ ΓΙΑ ΜΗ ΟΙΚΙΑΚΟΥΣ ΚΑΤΑΝΑΛΩΤΕΣ

και αναθεώρησης ή/και αντικατάστασης ή/και ανάκλησης του Σχεδίου ή/και Ανακοίνωσης ή/και οποιουδήποτε νέου σχετικού Σχεδίου από το Υπουργείο Ενέργειας, Εμπορίου και Βιομηχανίας.

- (iii) οποιασδήποτε σχετικής με το Σχέδιο του ΥΕΕΒ Ανακοίνωσης ή/και Απόφασης ή/και τροποποίησης ή/και αναθεώρησης ή/και αντικατάστασης ή/και ανάκλησης/κατάργησης Ανακοίνωσης ή Απόφασης της ΡΑΕΚ ή/και της Επιτροπής Διαχείρισης του Ταμείου ΑΠΕ και ΕΞ.Ε. ή/και του Υπουργείου Ενέργειας, Εμπορίου και Βιομηχανίας.

2.21.2 Μετά την ολοκλήρωση της εγκατάστασης του Φωτοβολταϊκού Συστήματος, ο Παραγωγός/Καταναλωτής θα πρέπει να υποβάλει στην **ΑΗΚ**, υπό την ιδιότητα της ως Διαχειριστής Συστήματος Διανομής, αίτηση για το νενομισμένο έλεγχο της εγκατάστασης του Φωτοβολταϊκού του Συστήματος και τη Σύνδεσή του στο Δίκτυο Διανομής του ΔΣΔ (**ΑΗΚ**), συνοδευόμενη από πλήρη κατασκευαστικά σχέδια του Φωτοβολταϊκού του Συστήματος, τα σχετικά εγχειρίδια λειτουργίας (manuals) των κατασκευαστών για κάθε σύστημα, μηχανήμα και εξοπλισμό που θα έχει εγκαταστήσει, τις σχετικές Βεβαιώσεις/Υπεύθυνες Δηλώσεις από τον Ηλεκτρολόγο Μηχανικό Μελετητή του και από τον Πολιτικό Μηχανικό του, καθώς και κατάλληλα συμπληρωμένα και υπογεγραμμένα τα σχετικά Έντυπα (Έντυπο Η.Μ.Υ. 58.18-1, Έντυπο **ΑΗΚ** Αρ. Ε-ΔΔ-514 και Έντυπο **ΑΗΚ** Αρ. Ε-ΔΔ-516), τον Πίνακα Κατασκευαστικών και Λειτουργικών Παραμέτρων Φωτοβολταϊκών Συστημάτων και τη Δήλωση, σύμφωνα με τα όσα αναφέρονται στην **Παράγραφο 2.22.5** του παρόντος Τεχνικού Οδηγού. Για τον καθορισμό της ημερομηνίας ελέγχου/επιθεώρησης της εγκατάστασης του Φωτοβολταϊκού Συστήματος, ισχύουν οι προϋποθέσεις που αναφέρονται στην **Παράγραφο 6.7** του παρόντος Τεχνικού Οδηγού.

2.22 Ηλεκτρολογική Εγκατάσταση του Φωτοβολταϊκού Συστήματος του Παραγωγού/Καταναλωτή

2.22.1 Η ηλεκτρολογική εγκατάσταση του Φωτοβολταϊκού Συστήματος του Παραγωγού/Καταναλωτή πρέπει να συμμορφώνεται με τους ισχύοντες Κανόνες Μεταφοράς και Διανομής, με τα Πρότυπα και τους Τεχνικούς Όρους Σύνδεσης και Λειτουργίας του Φωτοβολταϊκού Συστήματος με το Δίκτυο Διανομής που αναφέρονται/ περιγράφονται στον παρόντα Τεχνικό, και να ακολουθεί τους ισχύοντες Κανόνες Ηλεκτρολογικών

Εγκαταστάσεων και Κανονισμούς Καλωδίωσης (Wiring Regulations) σε όλες τις περιπτώσεις, όπως αυτοί τροποποιούνται εκάστοτε, περιλαμβανομένων και των προνοιών για ύπαρξη στον ίδιο χώρο συρματώσεων που τροφοδοτούνται από διαφορετικές πηγές, καθώς και των προνοιών που αναφέρονται στην προστασία υπό υπέρταση (Overvoltage Protection) και τη γείωση των εγκαταστάσεων (Πρότυπο BS EN 61173:1995 και BS 7430:1998 αντίστοιχα).

Ιδιαίτερα τονίζεται ότι δεν επιτρέπεται η γείωση του ουδέτερου της πλευράς AC του μετατροπέα Τάσης ενόσω το Φωτοβολταϊκό Σύστημα είναι συγχρονισμένο με το Σύστημα Διανομής του ΔΣΔ. Αντίθετα, εάν το Φωτοβολταϊκό Σύστημα λειτουργεί απομονωμένα από το Σύστημα Διανομής του ΔΣΔ, επιβάλλεται η γείωση του ουδέτερου της πλευράς AC του μετατροπέα Τάσης.

Επιπρόσθετα, θα πρέπει να ακολουθούνται και να εφαρμόζονται, από τον **Παραγωγό/Καταναλωτή**, οι οδηγίες, οι απαιτήσεις, οι όροι και οι προδιαγραφές του ΔΣΔ και του ΙΣΔ (**ΑΗΚ**).

Σύμφωνα με το Άρθρο **Δ1.10.9.3** των Κανόνων Μεταφοράς και Διανομής, οι **Μονάδες Παραγωγής** που συνδέονται στο Δίκτυο Διανομής οφείλουν να συμμορφώνονται με τους Κανονισμούς που εκδίδονται δυνάμει του άρθρου 10 του Περί Ηλεκτρισμού Νόμου (ή οποιουδήποτε άλλους όρους μπορεί να εφαρμοστούν στο μέλλον) και οποιουδήποτε άλλους Κανονισμούς ή Τεχνικά Υπομνήματα εκδίδονται από τον **Διαχειριστή Συστήματος Διανομής** σε τακτά χρονικά διαστήματα.

- 2.22.2** Σύμφωνα με το Άρθρο Δ1.10.1.5 των Κανόνων Μεταφοράς και Διανομής, ο **Διαχειριστής Συστήματος Διανομής** μπορεί να αρνηθεί την παροχή άδειας για σύνδεση μίας **Μονάδας Παραγωγής** (για παράδειγμα μίας ανεμογεννήτριας ή μίας φωτοβολταϊκής συστοιχίας) σε ορισμένο σημείο του Συστήματος Διανομής ή να απαιτήσει την αναθεώρηση των σχεδιαστικών και τεχνικών παραμέτρων της **Μονάδας Παραγωγής** ή να επιβάλει συγκεκριμένους περιορισμούς έτσι ώστε να διασφαλίσει την εφαρμογή των προδιαγραφών ασφάλειας και ποιότητας τροφοδότησης, όπως καθορίζεται στο **Δ1.4**. Σε τέτοιες περιπτώσεις, ο **Διαχειριστής Συστήματος Διανομής** οφείλει να παρέχει επαρκείς συμπληρωματικές πληροφορίες για να αιτιολογήσει την άρνηση παροχής άδειας ή τις απαιτούμενες αναθεωρήσεις.

- 2.22.3** Οι ελάχιστες απαιτήσεις της ηλεκτρολογικής εγκατάστασης του Φωτοβολταϊκού Συστήματος του **Παραγωγού/Καταναλωτή** που θα είναι διασυνδεδεμένο με το Δίκτυο Χαμηλής Τάσης του Διαχειριστή Συστήματος Διανομής (**ΑΗΚ**) παρουσιάζονται στα τυπικά κυκλώματα των Σχεδίων Αρ. ΤΑ/513, ΤΑ/514, ΤΑ/515, ΤΑ/516 και ΤΑ/517, Αναθ. Α, ημερομηνίας Ιούνιος 2014, που επισυνάπτονται στο Παράρτημα Ι του παρόντος Τεχνικού Οδηγού (Τυπικά Κυκλώματα εγκατάστασης Φωτοβολταϊκού Συστήματος διασυνδεδεμένο με το Δίκτυο Χαμηλής Τάσης του Διαχειριστή Συστήματος Διανομής (**ΑΗΚ**) – Περιπτώσεις Net Metering – Ελάχιστες Απαιτήσεις).

Όλες οι πρόνοιες και απαιτήσεις και όλα τα πρότυπα που αναφέρονται/ περιγράφονται στα πιο πάνω Σχέδια, της Παραγράφου 2.22.3, θα πρέπει να ακολουθούνται και να εφαρμόζονται στην ηλεκτρολογική εγκατάσταση του Φωτοβολταϊκού Συστήματος του **Παραγωγού/Καταναλωτή**.

Τονίζεται ότι, για τα Φωτοβολταϊκά Συστήματα Ισχύος ανεξαρτήτου ισχύος θα πρέπει επιπρόσθετα να ακολουθείται και να εφαρμόζεται το Σχέδιο **ΤΑ/586** ημερομηνίας Νοέμβριος 2018, το οποίο αφορά τη συνδεσμολογία του εξοπλισμού του Συστήματος Τηλεχειρισμού (Ripple Control). Το Σχέδιο επισυνάπτεται στο Παράρτημα Ι του παρόντος Τεχνικού Οδηγού.

2.22.4 Η ηλεκτρολογική εγκατάσταση του Φωτοβολταϊκού Συστήματος του Παραγωγού/Καταναλωτή θα πρέπει να συμμορφώνεται με τα όσα αναφέρονται στο υποκεφάλαιο 2.17 του παρόντος Τεχνικού Οδηγού, υπό τον τίτλο: «Προστασία».

2.22.5 Έλεγχος (Επιθεώρηση) και Σύνδεση Φωτοβολταϊκού (ΦΒ) Συστήματος

Για τη διεξαγωγή του νενομισμένου ελέγχου (επιθεώρησης) του ΦΒ Συστήματος, ο **Παραγωγός/Καταναλωτής** θα πρέπει να υποβάλει αίτηση (έντυπο Ε-ΔΔ-707) στο Τμήμα Επιθεωρητών Εγκαταστάσεων του Περιφερειακού Γραφείου Διανομής της ΑΗΚ. Η αίτηση αυτή θα πρέπει να συνοδεύεται με τα απαιτούμενα έγγραφα, στοιχεία, δικαιολογητικά και πιστοποιητικά, τα οποία αναφέρονται στο Αρχείο που είναι αναρτημένο στην ιστοσελίδα της ΑΗΚ στη διεύθυνση: «ΑΗΚ/Ρυθμιζόμενες Δραστηριότητες/Διανομή/Εξυπηρέτηση Χρηστών Δικτύου/Έλεγχος Φωτοβολταϊκών Net Metering». Συγκεκριμένα, για τη διεξαγωγή του νενομισμένου ελέγχου (επιθεώρησης) του Φωτοβολταϊκού Συστήματος και για τη σύνδεση και την παράλληλη λειτουργία του με το Δίκτυο Διανομής του ΔΣΔ (**ΑΗΚ**), ο **Παραγωγός/Καταναλωτής** οφείλει:

- (α) αφού ολοκληρώσει την εγκατάσταση του Φωτοβολταϊκού του Συστήματος, να διεκπεραιώσει τις Δοκιμές Ελέγχου και Παραλαβής Εξοπλισμού (Commissioning Tests), σύμφωνα με τις πρόνοιες των Κανόνων Μεταφοράς και Διανομής και του παρόντος Τεχνικού Οδηγού,
- (β)
- (β) να προσκομίσει στο ΔΣΔ (**ΑΗΚ**) Υπεύθυνη Δήλωση (Έντυπο Ε-ΔΔ-744 του συνημμένου Παραρτήματος V) από τον Ηλεκτρολόγο Μηχανικό Μελετητή του, εγγεγραμμένο στο ΕΤΕΚ, που να πιστοποιεί τα όσα αναφέρονται στο συγκεκριμένο Έντυπο.
- (γ) να προσκομίσει στο ΔΣΔ (**ΑΗΚ**) κατάλληλα συμπληρωμένα και υπογεγραμμένα από τον Ηλεκτρολόγο Μηχανικό Μελετητή του και από τον Ηλεκτρολόγο Εγκαταστάτη του:
 - (i) το έντυπο υποβολής αίτησης για έλεγχο ηλεκτρολογικής εγκατάστασης (έντυπο Ε-ΔΔ-707)
 - (ii) το «Πιστοποιητικό Καταλληλότητας Ηλεκτρικής Εγκατάστασης (Έντυπο Η.Μ.Υ. 58.18-1)»,
 - (iii) την «Υπεύθυνη Δήλωση Αδειούχου Μελετητή και Εγκαταστάτη Ηλεκτρικής Εγκατάστασης (Έντυπο **ΑΗΚ** Αρ. Ε-ΔΔ-516)»,
 - (iv) την «Δήλωση εγκαταστάτη Φωτοβολταϊκού Συστήματος μέχρι 30kW εγγεγραμμένου στο Μητρώο εγκαταστατών του Υπουργείου Ενέργειας, Εμπορίου και Βιομηχανίας (Υπηρεσία Ενέργειας)» (Έντυπο ΑΗΚ Αρ. Ε-Δ-709)
 - (v) την «Δήλωση Ηλεκτρολόγου ότι η Εγκατάσταση είναι έτοιμη για έλεγχο (Έντυπο **ΑΗΚ** Αρ. Ε-ΔΔ-514)» και
 - (vi) τον «Πίνακα Κατασκευαστικών και Λειτουργικών Παραμέτρων Φωτοβολταϊκών Συστημάτων (Καταγραφή και Τήρηση Αρχείου)» που επισυνάπτεται ως Παράρτημα ΙΙΙ στον παρόντα Τεχνικό Οδηγό.

Οι υπογραφές που θα τίθενται στα πιο πάνω Έντυπα θα είναι υπογραφές προσώπων, τα οποία είναι αδειοδοτημένα και εξουσιοδοτημένα για να πραγματοποιήσουν τις εργασίες του Σχεδιασμού, της Μελέτης και της Κατασκευής καθώς και της Επιθεώρησης και του Ελέγχου. Αντίγραφα των Αδειών Μελετητή και Εργολήπτη θα πρέπει να προσκομίζονται στον ΔΣΔ (**ΑΗΚ**)

με την αίτηση για το νενομισμένο έλεγχο και επιθεώρηση.

- (δ) να προσκομίσει στον ΔΣΔ (**ΑΗΚ**) ηλεκτρολογικά σχέδια εγκατάστασης και σύνδεσης των διαφόρων τμημάτων του Φωτοβολταϊκού Συστήματος, Μονογραμμικά Διαγράμματα και Ηλεκτρολογικές Κατόψεις (τα σχέδια πρέπει να ετοιμάζονται από τον κατασκευαστή/εγκαταστάτη του Φωτοβολταϊκού Συστήματος και να είναι υπογραμμένα από αρμόδιο Ηλεκτρολόγο Μηχανικό, μέλος του ΕΤΕΚ).
- (ε) Φωτογραφία/ες της εγκατάστασης των πλαισίων και των βάσεων στήριξης του Φωτοβολταϊκού Συστήματος (τουλάχιστον μια από κάθε πλευρά).
- (στ) Δήλωση με τα στοιχεία του απασχολούμενου προσωπικού που εργάστηκε για την εγκατάσταση του Φωτοβολταϊκού Συστήματος, υπογεγραμμένη από τον Ιδιοκτήτη του υποστατικού (σχετικό έντυπο επισυνάπτεται ως Παράρτημα VIII).

Επιπρόσθετα των πιο πάνω, ο εγκαταστάτης του Φωτοβολταϊκού Συστήματος του **Παραγωγού/Καταναλωτή** έχει υποχρέωση, πριν από την αίτηση του για έλεγχο/έγκριση της εγκατάστασης του Φωτοβολταϊκού Συστήματος, να υποβάλει ηλεκτρονικά τις Παραμέτρους του «Πίνακα Κατασκευαστικών και Λειτουργικών Παραμέτρων Φωτοβολταϊκών Συστημάτων (Καταγραφή και Τήρηση Αρχείου)» του Παραρτήματος III, συμπληρώνοντας το Αρχείο PhotovoltaicPar.xlsx. Το Αρχείο βρίσκεται στην επίσημη ιστοσελίδα της **ΑΗΚ** στη διεύθυνση «ΑΗΚ/Ρυθμιζόμενες Δραστηριότητες/Διανομή/Ανανεώσιμες Πηγές Ενέργειας/Συστήματα ΑΠΕ Net-Metering» και «ΑΗΚ/Ρυθμιζόμενες Δραστηριότητες/Διανομή/Εξυπηρέτηση Χρηστών Δικτύου/ Έλεγχος Φωτοβολταϊκών Net-Metering».

Με τη συμπλήρωση του Αρχείου θα προστίθεται, στο όνομα του Αρχείου, ο αριθμός της αίτησης (Αριθμός Φακέλου), π.χ. PhotovoltaicPar-499123456.xlsx και θα αποστέλλεται με email (ηλεκτρονικό μήνυμα) στα Γραφεία της **ΑΗΚ** στη διεύθυνση που δίνεται στο πιο πάνω Αρχείο.

Επιπρόσθετα, ο εγκαταστάτης θα πρέπει να υποβάλει αντίγραφο του Εντύπου των Παραμέτρων, που είχε αποστείλει με email, συμπληρωμένο με τα στοιχεία του και αφού το υπογράψει. Θα επισυνάπτει, επίσης, αντίγραφο του ηλεκτρονικού μηνύματος με το οποίο είχε αποστείλει τις Παραμέτρους.

Ο **Παραγωγός/Καταναλωτής** οφείλει, επίσης, να προβεί στις απαιτούμενες ενέργειες εξασφάλισης έγκρισης των ηλεκτρικών εγκαταστάσεων του, σύμφωνα με τις πρόνοιες των Κανόνων Μεταφοράς και Διανομής και σύμφωνα με τις πρόνοιες των **Παραγράφων 2.21 και 2.22** του παρόντος Τεχνικού Οδηγού. Σύμφωνα με το Άρθρο **T12.4.5** των Κανόνων Μεταφοράς και Διανομής, για **Παραγωγούς/Καταναλωτές** που συνδέονται στο Σύστημα Διανομής, η επιθεώρηση των ηλεκτρολογικών εγκαταστάσεων θα γίνεται από την **ΑΗΚ**.

Για τον καθορισμό ημερομηνίας ελέγχου/επιθεώρησης του Φωτοβολταϊκού Συστήματος θα πρέπει να πληρούνται όλες οι προϋποθέσεις που αναφέρονται στις Παραγράφους 2.21, 2.22 και 6.7 του παρόντος Τεχνικού Οδηγού.

Το Φωτοβολταϊκό Σύστημα θα τίθεται σε λειτουργία με την προϋπόθεση ότι θα βρίσκεται σε πλήρη ισχύ η **ΚΑΤΑΡΧΗΝ ΕΓΚΡΙΣΗ** που έχει εξασφαλίσει ο **Παραγωγός/Καταναλωτής** από την **Επιτροπή Διαχείρισης του Ταμείου ΑΠΕ και ΕΞ.Ε.** στην περίπτωση παροχής χορηγίας από την Επιτροπή αυτή και ότι θα τηρούνται όλες οι υποχρεώσεις του **Παραγωγού/Καταναλωτή**, οι Όροι, οι Απαιτήσεις και οι Πρόνοιες που αναφέρονται στην **Προσφορά (Όροι) Σύνδεσης και Λειτουργίας του ΔΣΔ (ΑΗΚ)** για τη διασύνδεση και την παράλληλη λειτουργία του Φωτοβολταϊκού Συστήματος με το Δίκτυο Διανομής του ΔΣΔ (**ΑΗΚ**) καθώς και στη Σύμβαση Συμφηφισμού Μετρήσεων Ηλεκτρικής Ενέργειας που θα πρέπει να έχει υπογραφεί μεταξύ του **Παραγωγού/ Καταναλωτή** και της **Αρχής**

Ηλεκτρισμού Κύπρου (Προμήθεια) ή άλλου Προμηθευτή.

Για τη Σύνδεση και παράλληλη Λειτουργία του Φωτοβολταϊκού Συστήματος με το Δίκτυο Διανομής, θα πρέπει να πληρούνται όλες οι προϋποθέσεις που αναφέρονται στην Παράγραφο 6.8 του παρόντος Τεχνικού Οδηγού.

2.22.6 Σύμφωνα με το Άρθρο Δ1.6.1.2.1 των Κανόνων Μεταφοράς και Διανομής:

«Το σύνολο του εξοπλισμού μίας εγκατάστασης που συνδέεται στο **Σύστημα Διανομής** πρέπει να σχεδιάζεται, να κατασκευάζεται, να ελέγχεται και να εγκαθίσταται σύμφωνα με όλες τις ισχύουσες νόμιμες υποχρεώσεις και πρέπει να συμμορφώνεται με τις σχετικές προδιαγραφές της Ευρωπαϊκής Επιτροπής για Τυποποίηση Ηλεκτρολογίας (**CENELEC**) ή της Διεθνούς Ηλεκτροτεχνικής Επιτροπής (**IEC**) και οποιουδήποτε θεσπισμένου κανονισμού του **Φορέα Αδειοδοτήσεων για Συντονιστές Ασφάλειας και Επιθεωρητές Εγκαταστάσεων Ανεξάρτητων Παραγωγών** που ισχύουν κατά τη χρονική στιγμή σύνδεσης της εγκατάστασης στο **Σύστημα Διανομής**. Ο **Διαχειριστής Συστήματος Διανομής** εκδίδει Τεχνικά Υπομνήματα, τα οποία είναι διαθέσιμα ύστερα από σχετικό αίτημα, που παρέχουν οδηγίες σχετικές με ζητήματα ειδικών εγκαταστάσεων και οι **Χρήστες** οφείλουν να συμμορφώνονται με τους όρους των».

2.22.7 Σύμφωνα με τα Άρθρα Δ1.6.1.4 και Δ1.6.1.5 των Κανόνων Μεταφοράς και Διανομής:

«**Δ1.6.1.4** Το σύνολο του εξοπλισμού μίας εγκατάστασης που συνδέεται στο **Σύστημα Διανομής** οφείλει να είναι κατάλληλο για χρήση στη **Συχνότητα** λειτουργίας του **Συστήματος Διανομής** και στις στάθμες Τάσης και ισχύος Βραχυκύκλωσης του **Συστήματος Διανομής**, όπως καθορίζεται στο Δ1.6.5 για το **Σημείο Σύνδεσης**».

«**Δ1.6.1.5** Για τους **Χρήστες** που συνδέονται στη **Χαμηλή Τάση**, οι εγκαταστάσεις πρέπει να συμμορφώνονται με τους Κανονισμούς που εκδίδονται δυνάμει του άρθρου 10 του Περί Ηλεκτρισμού Νόμου και οποιουδήποτε κανόνες και κανονισμούς εκδίδει ο **Διαχειριστής Συστήματος Διανομής** σε τακτά χρονικά διαστήματα. Οι **Χρήστες** που συμμορφώνονται με αυτούς τους κανόνες και τους κανονισμούς, θεωρείται ότι συμμορφώνονται με τους όρους των **Κανόνων Διανομής** που αφορούν το σχεδιασμό και την ασφάλεια».

2.22.8 Ασφαλής Πρόσβαση στο χώρο των εγκαταστάσεων του Παραγωγού/ Καταναλωτή

Η ασφαλής και ελεύθερη πρόσβαση στο χώρο εγκατάστασης του Φωτοβολταϊκού Συστήματος, συμπεριλαμβανομένων των φωτοβολταϊκών πλαισίων, του μετατροπέα Τάσης (inverter), των βάσεων στήριξης, των Συστημάτων και του Εξοπλισμού Διακοπής, Απόξευξης, Γείωσης, Ελέγχου και Προστασίας, καθώς και του Πίνακα Μετρητών και Ελέγχου του **Παραγωγού/Καταναλωτή**, για τον έλεγχο και επιθεώρηση της εγκατάστασης του Φωτοβολταϊκού Συστήματος, προς τον ΔΣΔ και ΙΣΔ (**ΑΗΚ**) καθώς και στους υπαλλήλους, εκπροσώπους και αντιπροσώπους αυτών, αποτελεί υποχρέωση του **Παραγωγού/ Καταναλωτή**. Η υποχρέωση αυτή του **Παραγωγού/ Καταναλωτή** ισχύει τόσο πριν όσο και μετά την ενεργοποίηση του Φωτοβολταϊκού Συστήματος και καθόλη τη διάρκεια που το Φωτοβολταϊκό Σύστημα θα είναι διασυνδεδεμένο με το Δίκτυο Διανομής του ΔΣΔ (**ΑΗΚ**).

3.0 Λειτουργία και Περιορισμός ή Διακοπή της Λειτουργίας του Φωτοβολταϊκού Συστήματος

- 3.1 Η λειτουργία του Φωτοβολταϊκού Συστήματος παραγωγής ηλεκτρικής ενέργειας θα διενεργείται σύμφωνα με τους εκάστοτε ισχύοντες Κανόνες Μεταφοράς και Διανομής, τα σχετικά Πρότυπα, την υπογεγραμμένη από τον **Παραγωγό/ Καταναλωτή** Προσφορά (Όροι) Σύνδεσης και Λειτουργίας του ΔΣΔ (**ΑΗΚ**) για τη διασύνδεση και την παράλληλη λειτουργία του Φωτοβολταϊκού Συστήματος με το Δίκτυο Διανομής και τον παρόντα Τεχνικό Οδηγό όπως εκάστοτε αναθεωρείται ή/και τροποποιείται ή/και αντικαθίσταται.
- 3.2 Το Φωτοβολταϊκό Σύστημα θα λειτουργεί και θα διοχετεύει ηλεκτρική ενέργεια στο Δίκτυο Διανομής και δεν θα διακόπτεται ολοκληρωτικά ή/και να περιορίζεται η παραγωγή του από τον ΔΣΜΚ ή/και τον ΔΣΔ, και θα εφαρμόζεται ο Συμψηφισμός Μετρήσεων, εφόσον:
- (α) οι εγκαταστάσεις του Συστήματος Μεταφοράς και Διανομής λειτουργούν ομαλά, χωρίς να υφίσταται κατάσταση έκτακτης ανάγκης λόγω βλάβης ή τεχνικής ανωμαλίας ή συντήρησης, ή προγραμματισμένης διακοπής για εργασία στο Δίκτυο Μεταφοράς ή Διανομής, συμπεριλαμβανομένης οποιασδήποτε διακοπής για σκοπούς επέκτασης ή/και ενδυνάμωσης/αναβάθμισης ή/και ανακατασκευής του Δικτύου.
 - (β) επιτρέπεται από την ευστάθεια και ομαλή λειτουργία του Συστήματος Ηλεκτρικής Ενέργειας στη Δημοκρατία.
- 3.3 Ο **ΔΣΜΚ** ή/και ο **ΔΣΔ** διατηρούν το δικαίωμα να περιορίζουν ή/και να διακόπτουν ολοκληρωτικά τη λειτουργία του Φωτοβολταϊκού Συστήματος, χωρίς να οφείλουν καμία αποζημίωση στον **Παραγωγό/Καταναλωτή**, στις πιο κάτω περιπτώσεις:
- (i) Για λειτουργικούς σκοπούς, σύμφωνα με τις πρόνοιες των Κανόνων Μεταφοράς και Διανομής και τις πρόνοιες των Παραγράφων 3.1 και 3.2 πιο πάνω.
 - (ii) Σε περίπτωση που ο **Παραγωγός/Καταναλωτής** δεν συμμορφώνεται με τις εντολές του **ΔΣΔ** (ή του **ΔΣΜΚ**, όπου εφαρμόζεται) ώστε να ικανοποιεί τους όρους του παρόντος Τεχνικού Οδηγού καθώς επίσης και τις απαιτήσεις των εκάστοτε σε ισχύ Κανόνων Μεταφοράς και Διανομής. Σε τέτοια περίπτωση, ο περιορισμός της λειτουργίας ή η διακοπή της λειτουργίας του Φωτοβολταϊκού Συστήματος θεωρείται ότι οφείλεται σε υπαιτιότητα του **Παραγωγού/Καταναλωτή**.

Η επανασύνδεση/ επαναφορά της λειτουργίας του Φωτοβολταϊκού Συστήματος από τον **ΔΣΜΚ/ ΔΣΔ** για τις περιπτώσεις (i) και (ii) πιο πάνω θα γίνει, αντίστοιχα, όταν αρθούν τα πιο πάνω λειτουργικά προβλήματα, ή όταν ο **Παραγωγός/Καταναλωτής** συμμορφωθεί πλήρως με τις εντολές του **ΔΣΜΚ/ ΔΣΔ**.

4.0 Συντελεστής Ισχύος Παραγωγού/Καταναλωτή (συν 'φ')

- 4.1 Ο συντελεστής ισχύος (συν 'φ') καθορίζεται από μετρήσεις που λαμβάνονται στην έξοδο της εγκατάστασης του Φωτοβολταϊκού Συστήματος του **Παραγωγού/ Καταναλωτή** (στο **Σημείο Σύνδεσης** του Φωτοβολταϊκού Συστήματος με το Δίκτυο Σύνδεσης του ΔΣΔ (**ΑΗΚ**)) και υπολογίζεται ως ο λόγος της **Ενεργού Ισχύος** προς τη **Φαινόμενη Ισχύ**.
- 4.2 Ο μετατροπέας Τάσης (Inverter) του Φωτοβολταϊκού Συστήματος θα πρέπει να είναι κατάλληλα ρυθμισμένος και προγραμματισμένος έτσι ώστε ο Συντελεστής Ισχύος στο Σημείο Σύνδεσης του Φωτοβολταϊκού Συστήματος με το Δίκτυο Διανομής να ακολουθεί τη χαρακτηριστική καμπύλη διακύμανσης του Συντελεστή Ισχύος σε συνάρτηση με τη μεταβολή της παραγόμενης Ενεργού Ισχύος του Φωτοβολταϊκού Συστήματος, όπως αυτή παρουσιάζεται στο **Σχεδιάγραμμα 3** της Παραγράφου 2.10 του παρόντος Τεχνικού Οδηγού εκτός και αν απαιτείται διαφορετικά από τον ΔΣΔ. Ισχύουν τα όσα αναφέρονται στη συγκεκριμένη Παράγραφο.
- 4.3 Εάν ο συντελεστής ισχύος του **Παραγωγού/Καταναλωτή** ή η **άλλη μέθοδος ρύθμισης της τάσης** δεν εφαρμόζεται σύμφωνα με τα καθορισμένα όρια, όπως αναφέρονται πιο πάνω, τότε ο **Παραγωγός/ Καταναλωτής**, ειδοποιούμενος εγγράφως από τον Διαχειριστή του Συστήματος Διανομής, οφείλει να λάβει, **μέσα σε προθεσμία τριών (3) ημερών κατ' ανώτατο όριο** από τη σχετική ειδοποίηση, τα κατάλληλα μέτρα. Εφόσον ο **Παραγωγός/ Καταναλωτής** δεν συμμορφωθεί εντός της προθεσμίας αυτής, ο ΔΣΔ (**ΑΗΚ**) έχει δικαίωμα διακοπής της λειτουργίας του Φωτοβολταϊκού Συστήματος, σύμφωνα με την Παράγραφο 3.0 του παρόντος Τεχνικού Οδηγού, υπό τον τίτλο: «Λειτουργία και Περιορισμός ή Διακοπή της Λειτουργίας του Φωτοβολταϊκού Συστήματος». Δικαίωμα διακοπής έχει και ο ΔΣΜΚ, αφού πρώτα λάβει εντολές από το ΔΣΔ. Τέτοια διακοπή της λειτουργίας του Φωτοβολταϊκού Συστήματος θα διαρκέσει μέχρι να ληφθούν τα κατάλληλα διορθωτικά μέτρα από τον **Παραγωγό/Καταναλωτή**. Η διακοπή αυτή θεωρείται ότι οφείλεται σε υπαιτιότητα του **Παραγωγού/Καταναλωτή**.

5.0 Διαχωρισμός Ευθυνών στο Σημείο Σύνδεσης (Όριο Ιδιοκτησίας, Όριο Ευθύνης Λειτουργίας και Όριο Κατασκευής)

5.1 Όριο Ιδιοκτησίας

Το όριο που διαχωρίζει τις εγκαταστάσεις και τον εξοπλισμό που ανήκουν στον **Παραγωγό/Καταναλωτή** από τις εγκαταστάσεις και εξοπλισμό που ανήκουν στον ΙΣΔ (**ΑΗΚ**) είναι το «Όριο Ιδιοκτησίας». Για σκοπούς ερμηνείας και εφαρμογής του παρόντος Τεχνικού Οδηγού, το Όριο Ιδιοκτησίας του Ιδιοκτήτη Συστήματος Διανομής (**ΑΗΚ**) τερματίζεται στους ακροδέκτες εισόδου του Μετρητή αμφίδρομης μέτρησης (Μετρητής Συμψηφισμού Μετρήσεων) που καταγράφει:

- (i) την εισαγόμενη ηλεκτρική ενέργεια από το Δίκτυο προς το υποστατικό του **Παραγωγού/Καταναλωτή** (Import reading), και
- (ii) την εξαγόμενη ηλεκτρική ενέργεια από το Φωτοβολταϊκό Σύστημα προς το Δίκτυο Διανομής (Export reading),

ή όπου αυτό καθορίζεται στα εγκεκριμένα σχέδια του ΔΣΔ (**ΑΗΚ**) που βρίσκονται σε ισχύ.

Οι ακροδέκτες εισόδου του Μετρητή Συμψηφισμού του ΔΣΔ (**ΑΗΚ**) αποτελούν την κύρια εισερχόμενη τερματική σύνδεση των καλωδίων Χαμηλής Τάσης του **Παραγωγού/Καταναλωτή** που εξέρχονται της ηλεκτρολογικής εγκατάστασης (Κεντρικό Αυτόματο Διακόπτη Εξόδου) του Φωτοβολταϊκού Συστήματος του **Παραγωγού/Καταναλωτή**. Ο **τρόπος Σύνδεσης**, ο **διαχωρισμός ευθυνών** και το **Σημείο Σύνδεσης** παρουσιάζονται στα εγκεκριμένα Τυπικά Κυκλώματα εγκατάστασης Φωτοβολταϊκού Συστήματος εφαρμογής της μεθόδου του Συμψηφισμού Μετρήσεων, με

Αριθμούς Σχεδίων **TA/513, TA/514, TA/515, TA/516** και **TA/517**, Αναθ. Α, ημερομηνίας Ιούνιος 2014, που επισυνάπτονται στο Παράρτημα Ι του παρόντος Τεχνικού Οδηγού. Ως εκ τούτου ο διαχωρισμός ευθυνών στο Σημείο Σύνδεσης, όπως περιγράφεται στο πρότυπο VDE-AR-N 4105: 2018-11 δεν ισχύει για τον **Παραγωγό/Καταναλωτή**.

5.2 Όριο Ευθύνης Λειτουργίας

Το Όριο Ευθύνης Λειτουργίας καθορίζει το όριο της ευθύνης των Συμβαλλόμενων (Διαχειριστής Συστήματος Διανομής (**ΑΗΚ**) και **Παραγωγός/Καταναλωτής**) σε ότι αφορά τη λειτουργία του Φωτοβολταϊκού Συστήματος ή του Συστήματος Διανομής και περιλαμβάνει την ευθύνη για διεξαγωγή χειρισμών σε μηχανήματα και εξοπλισμό καθώς επίσης και την ευθύνη για διεξαγωγή συντήρησης.

Το Όριο Ευθύνης Λειτουργίας του **Παραγωγού/Καταναλωτή** συμπίπτει με το Όριο Ιδιοκτησίας. Ο ΔΣΔ (**ΑΗΚ**) θα έχει τη δυνατότητα και το δικαίωμα λειτουργίας και ελέγχου ολόκληρου του εξοπλισμού και των συστημάτων του **Παραγωγού/ Καταναλωτή**, τόσο στο στάδιο του ελέγχου/επιθεώρησης του Συστήματος Παραγωγής Ηλεκτρισμού από ΑΠΕ όσο και καθόλη τη διάρκεια της λειτουργίας του Συστήματος Παραγωγής Ηλεκτρισμού από ΑΠΕ ενόσω το Σύστημα ΑΠΕ θα είναι συνδεδεμένο και θα λειτουργεί παράλληλα με το Δίκτυο Διανομής.

5.3 Όριο Κατασκευής

Το Όριο Κατασκευής θέτει το φυσικό όριο μέχρι το οποίο κάθε Συμβαλλόμενος αναλαμβάνει να εκτελέσει τα κατασκευαστικά έργα (συμπεριλαμβανομένων των δομικών και ηλεκτρομηχανολογικών έργων) που καθορίζονται στον παρόντα Τεχνικό Οδηγό και που έχουν σχέση με το Φωτοβολταϊκό Σύστημα, συμπεριλαμβανομένου και του Πίνακα Μετρητών και Ελέγχου του **Παραγωγού/Καταναλωτή**, και ως εκ τούτου διαχωρίζει τα Έργα του **Παραγωγού/Καταναλωτή** από τα Έργα του **ΙΣΔ (ΑΗΚ)**.

Το Όριο Κατασκευής συμπίπτει με το Όριο Ιδιοκτησίας.

6.0 Έργα που απαιτούνται για τη Σύνδεση του Φωτοβολταϊκού Συστήματος με το Δίκτυο Χαμηλής Τάσης του ΔΣΔ (ΑΗΚ)

6.1 Τρόπος Σύνδεσης

Όλη η παραγόμενη ενέργεια από το Φωτοβολταϊκό Σύστημα θα συγκεντρώνεται στον Εξοπλισμό Διακοπής, Απόζευξης, Γείωσης, Ελέγχου και Προστασίας του Φωτοβολταϊκού Συστήματος και της Γραμμής Σύνδεσης, ο οποίος θα είναι εγκατεστημένος στον Πίνακα Μετρητών και Ελέγχου του **Παραγωγού/ Καταναλωτή**, και ακολούθως θα διοχετεύεται, μέσω καλωδίου Χ.Τ. και του Μετρητή Συμψηφισμού Μετρήσεων (Εισαγωγής-Εξαγωγής), στους ακροδέκτες εισόδου των Ασφαλειών/MCB του ΔΣΔ (**ΑΗΚ**) που θα εγκατασταθούν στον ίδιο Πίνακα. Στους Ακροδέκτες εξόδου των Ασφαλειών/MCB αυτών θα συνδεθεί η Γραμμή Σύνδεσης του ΔΣΔ (**ΑΗΚ**) για τη διοχέτευση της παραγόμενης ενέργειας, από το Φωτοβολταϊκό Σύστημα, στο Δίκτυο Διανομής Χαμηλής Τάσης του ΔΣΔ (**ΑΗΚ**). Ο **τρόπος σύνδεσης** παρουσιάζεται στα εγκεκριμένα **Σχέδια Χαμηλής Τάσης TA/513, TA/514, TA/515, TA/516** και **TA/517**, Αναθ. Α, ημερομηνίας Ιούνιος 2014, του ΔΣΔ (**ΑΗΚ**), που επισυνάπτονται στο Παράρτημα Ι του παρόντος Τεχνικού Οδηγού.

Ο Πίνακας Μετρητών και Ελέγχου του **Παραγωγού/Καταναλωτή** περιλαμβάνει τον Εξοπλισμό Διακοπής, Απόζευξης, Γείωσης, Ελέγχου και Προστασίας του Φωτοβολταϊκού Συστήματος και της Γραμμής Σύνδεσης, ο οποίος συνδέεται ηλεκτρικά, μέσω του Μετρητή και των Ασφαλειών του ΔΣΔ (**ΑΗΚ**), με τη Γραμμή Σύνδεσης του ΔΣΔ (**ΑΗΚ**). Ο Πίνακας Μετρητών και Ελέγχου του **Παραγωγού/ Καταναλωτή** είναι στην αποκλειστική ιδιοκτησία και ευθύνη του **Παραγωγού/ Καταναλωτή**.

Για τη σύνδεση του Φωτοβολταϊκού Συστήματος στο Δίκτυο Διανομής Χαμηλής Τάσης

του ΔΣΔ (**ΑΗΚ**) χρειάζεται το Δίκτυο Σύνδεσης του ΔΣΔ (**ΑΗΚ**) και ο Πίνακας Μετρητών και Ελέγχου του **Παραγωγού/Καταναλωτή**, που να περιλαμβάνει τον πιο πάνω εξοπλισμό.

6.2 Δίκτυο Σύνδεσης

Το Δίκτυο Σύνδεσης αποτελείται από τα πιο κάτω στοιχεία που είναι πέραν του Ορίου Ιδιοκτησίας προς την πλευρά του Δικτύου του ΔΣΔ (**ΑΗΚ**):

- (α) Τη Γραμμή Σύνδεσης που είναι το μέρος του εναέριου ή/και υπόγειου Δικτύου μέχρι το Όριο Ιδιοκτησίας. Η Γραμμή Σύνδεσης διασυνδέει το Φωτοβολταϊκό Σύστημα, μέσω του Πίνακα Μετρητών και Ελέγχου του **Παραγωγού/Καταναλωτή**, με το Δίκτυο Διανομής Χαμηλής Τάσης του ΔΣΔ (**ΑΗΚ**).
- (β) Τα Έργα στον Πίνακα Μετρητών και Ελέγχου του **Παραγωγού/Καταναλωτή** που είναι τα νέα έργα Χαμηλής Τάσης που θα κατασκευαστούν, από τον ΙΣΔ (**ΑΗΚ**), στον Πίνακα Μετρητών και Ελέγχου του **Παραγωγού/Καταναλωτή**, όπως περιγράφονται στην Παράγραφο 6.4 πιο κάτω.

6.3 Γραμμή Σύνδεσης

Η Γραμμή Σύνδεσης διασυνδέει, μέσω του Πίνακα Μετρητών και Ελέγχου του **Παραγωγού/Καταναλωτή**, το Φωτοβολταϊκό Σύστημα με το Δίκτυο Διανομής Χαμηλής Τάσης του ΔΣΔ (**ΑΗΚ**). Η Γραμμή Σύνδεσης αποτελείται από το υφιστάμενο τμήμα της εναέριας γραμμής ή/και του υπόγειου καλωδίου Χαμηλής Τάσης πέραν του Ορίου Ιδιοκτησίας προς την πλευρά του Δικτύου του ΔΣΔ (**ΑΗΚ**).

6.4 Νέα Έργα Χαμηλής Τάσης του ΙΣΔ (**ΑΗΚ**) στον Πίνακα Μετρητών και Ελέγχου του Παραγωγού/Καταναλωτή

Στον Πίνακα Μετρητών και Ελέγχου του **Παραγωγού/Καταναλωτή** θα εγκατασταθούν/κατασκευαστούν, από τον ΙΣΔ (**ΑΗΚ**), τα ακόλουθα έργα και εξοπλισμός Χαμηλής Τάσης (με όλες τις σχετικές και απαραίτητες εργασίες τους):

- Ένας Μετρητής Συμψηφισμού Μετρήσεων (Import – Export meter) αμφίδρομης μέτρησης, σύμφωνα με την Παράγραφο 2.20 του παρόντος Τεχνικού Οδηγού, ο οποίος θα εγκατασταθεί στον Πίνακα Μετρητών και Ελέγχου του **Παραγωγού/Καταναλωτή**, στην έξοδο της ηλεκτρολογικής εγκατάστασης (μετά τον Κεντρικό Αυτόματο Διακόπτη Εξόδου) του Φωτοβολταϊκού Συστήματος, για να καταγράφει την παραγόμενη από το Φωτοβολταϊκό Σύστημα ηλεκτρική ενέργεια που εξέρχεται προς το Δίκτυο και την εισερχόμενη ηλεκτρική ενέργεια από το Δίκτυο Διανομής προς το υποστατικό (οικία) του **Παραγωγού/Καταναλωτή**.
- Ένα σετ Ασφαλειών/MCB, στους ακροδέκτες εισόδου των οποίων συνδέεται ηλεκτρικά, μέσω του νέου Μετρητή Συμψηφισμού Μετρήσεων, το καλώδιο Χαμηλής Τάσης του **Παραγωγού/Καταναλωτή** που εξέρχεται της ηλεκτρικής εγκατάστασης του Φωτοβολταϊκού Συστήματος του **Παραγωγού/Καταναλωτή**. Στους ακροδέκτες εξόδου των Ασφαλειών/MCB αυτών θα συνδεθεί η Γραμμή Σύνδεσης του ΔΣΔ (**ΑΗΚ**) για τη διοχέτευση της παραγόμενης ενέργειας, από το Φωτοβολταϊκό Σύστημα, στο Δίκτυο Διανομής του ΔΣΔ (**ΑΗΚ**).
- Ένας Δέκτης (Receiver) με τον εξοπλισμό προστασίας (ασφάλειες / MCB) του για το Σύστημα Τηλεχειρισμού (Ripple Control). Ισχύει για όλα τα Φωτοβολταϊκά Συστήματα ανεξαρτήτως Ισχύος.

Ο Μετρητής Συμψηφισμού Μετρήσεων, οι Ασφάλειες/MCB και ο Δέκτης θα προμηθευτούν και εγκατασταθούν από τον ΙΣΔ (**ΑΗΚ**), ενώ τα Συστήματα και ο Εξοπλισμός Διακοπής, Απόξευξης, Ελέγχου, Γείωσης και Προστασίας του Φωτοβολταϊκού Συστήματος και της Γραμμής Σύνδεσης, καθώς και ο εξοπλισμός του Συστήματος Τηλεχειρισμού, θα προμηθευτούν και εγκατασταθούν από τον **Παραγωγό/Καταναλωτή**, σύμφωνα με τις πρόνοιες των Παραγράφων 2.20 και 6.5 του παρόντος

Τεχνικού Οδηγού.

Όλα τα συνεπακόλουθα έξοδα του κόστους του Μετρητή Συμψηφισμού Μετρήσεων και των Ασφαλειών/MCB του, (υλικά/ εξοπλισμός, προγραμματισμός, παραμετροποίηση, διακρίβωση, πιστοποίηση και εγκατάσταση), καθώς και ο Δέκτης και η τηλεπικοινωνιακή κάρτα του Συστήματος Τηλεχειρισμού επιβαρύνουν τον **Παραγωγό/Καταναλωτή**.

6.5 Πίνακας Μετρητών και Ελέγχου Παραγωγού/Καταναλωτή (ΠΜΕΠ)

6.5.1 Ο Πίνακας Μετρητών και Ελέγχου του **Παραγωγού/Καταναλωτή** (ΠΜΕΠ) θα πρέπει να κατασκευαστεί από τον **Παραγωγό/Καταναλωτή** σύμφωνα με τις υποδείξεις, τις απαιτήσεις και τις προδιαγραφές του ΔΣΔ (**ΑΗΚ**).

Στον Πίνακα Μετρητών και Ελέγχου του **Παραγωγού/Καταναλωτή** (ΠΜΕΠ) θα πρέπει να εγκατασταθούν, από τον **Παραγωγό/Καταναλωτή**, ο ακόλουθος Εξοπλισμός και Συστήματα Προστασίας, χωρίς να περιορίζονται σε αυτά:

- Όλος ο αναγκαίος Εξοπλισμός Διακοπής, Απόξευξης, Γείωσης, Ελέγχου και Προστασίας
- Εξοπλισμός/Σύστημα Προστασίας των εγκαταστάσεων του **Παραγωγού/Καταναλωτή** και της Γραμμής Σύνδεσης, σύμφωνα με τις πρόνοιες των Παραγράφων 2.17 και 2.22 του παρόντος Τεχνικού Οδηγού, υπό τους τίτλους: «Προστασία» και «Ηλεκτρολογική Εγκατάσταση του Φωτοβολταϊκού Συστήματος του **Παραγωγού/Καταναλωτή**», και σύμφωνα με τις λεπτομερείς οδηγίες, τις απαιτήσεις, τις προδιαγραφές και τις υποδείξεις του ΙΣΔ και του ΔΣΔ (**ΑΗΚ**).
- Εξοπλισμός/Σύστημα προστασίας υπερτάσεων - αλεξίκευραυνική προστασία (Surge protection Type 2)
- Τηλεπικοινωνιακός Εξοπλισμός για Τηλεχειρισμό του Φωτοβολταϊκού Συστήματος, σύμφωνα με τις πρόνοιες της Παραγράφου 6.5.2 του παρόντος Τεχνικού Οδηγού, υπό τον τίτλο: «Σύστημα Τηλεχειρισμού (Ripple Control)» (Ισχύει για Φωτοβολταϊκά Συστήματα ανεξαρτήτως Ισχύος.
- Η αναγκαία καλωδίωση.

Όλος ο εξοπλισμός του **Παραγωγού/Καταναλωτή** στον Πίνακα Μετρητών και Ελέγχου του **Παραγωγού/Καταναλωτή** (ΠΜΕΠ) πρέπει να πληροί τους όρους, τις απαιτήσεις και τις τεχνικές προδιαγραφές και τα σχετικά σε ισχύ σχέδια του ΔΣΔ (**ΑΗΚ**). Θα πρέπει να πληρούνται, όπου εφαρμόζεται, όλες οι ισχύουσες προδιαγραφές του ΙΣΔ (**ΑΗΚ**) για τον αντίστοιχο εξοπλισμό εκτός αν έχει αποφασιστεί διαφορετικά από τον ΔΣΔ (**ΑΗΚ**).

6.5.2 Σύστημα Τηλεχειρισμού (Ripple Control)

Ισχύει για όλα τα Φωτοβολταϊκά Συστήματα Παραγωγής Ηλεκτρισμού από ΑΠΕανεξαρτήτως ισχύος.

Σύμφωνα με το **Άρθρο Τ16.7.1.2** των Κανόνων Μεταφοράς και Διανομής, ο Διαχειριστής Συστήματος Μεταφοράς Κύπρου και/ή ο Διαχειριστής Συστήματος Διανομής έχουν δικαίωμα να μειώσουν απεριόριστα και ανά πάσα στιγμή την ηλεκτρική ενέργεια που διοχετεύεται στο Σύστημα Μεταφοράς ή στο **Σύστημα Διανομής** και που παράγεται από **Ανανεώσιμες Πηγές Ενέργειας**, αν κρίνουν ότι το απαιτούν οι συνθήκες λειτουργίας του **Ηλεκτρικού Συστήματος**, με σκοπό να διασφαλίσουν την ασφαλή και αξιόπιστη λειτουργία του **Ηλεκτρικού Συστήματος**.

Ο τηλεχειρισμός του Συστήματος Παραγωγής Ηλεκτρισμού από ΑΠΕ θα παρέχεται μέσω του Συστήματος Τηλεχειρισμού (Ripple Control). Ο ΙΣΔ (ΑΗΚ) θα ρυθμίσει το Δέκτη (Receiver) του Συστήματος αυτού, ώστε να επιτευχθεί η αναγκαία συμβατότητα με το Σύστημα Τηλεχειρισμού, και θα τον εγκαταστήσει στον Πίνακα Μετρητών και Ελέγχου του **Παραγωγού-Καταναλωτή**. Ο οποιοσδήποτε άλλος αναγκαίος εξοπλισμός, όπως επαφάας (contactor), μικρο-αυτόματος διακόπτης (MCB), cabinet (κιβώτιο), συρματώσεις, κ.α., για σκοπούς του τηλεχειρισμού, θα προμηθευτεί και εγκατασταθεί από τον **Παραγωγό-Καταναλωτή**.

Η διασύνδεση του εξοπλισμού του Συστήματος Τηλεχειρισμού (Ripple Control) φαίνεται στο Μονογραμμικό Διάγραμμα με Αρ. Σχεδίου **TA/586** του συνημμένου Παραρτήματος Ι.

6.5.3 Όλος ο σχετικός εξοπλισμός στον Πίνακα Μετρητών και Ελέγχου του **Παραγωγού/Καταναλωτή** θα πρέπει να εγκατασταθεί και όλα τα έργα θα πρέπει να διεξαχθούν σύμφωνα με τους όρους, τις υποδείξεις, τις απαιτήσεις και τις προδιαγραφές του ΔΣΔ και του ΙΣΔ (ΑΗΚ).

6.5.4 Όλος ο σχετικός εξοπλισμός του **Παραγωγού/Καταναλωτή** στον Πίνακα Μετρητών και Ελέγχου του **Παραγωγού/Καταναλωτή** θα πρέπει να σχεδιαστεί, κατασκευαστεί, ελεγχθεί και δοκιμαστεί η σωστή λειτουργία του κατά το Άρθρο Δ1.6.1 των Κανόνων Μεταφοράς και Διανομής.

6.5.5 Ο **Παραγωγός/Καταναλωτής** οφείλει να προμηθευτεί και να εγκαταστήσει τον εξοπλισμό του Πίνακα Μετρητών και Ελέγχου του **Παραγωγού/Καταναλωτή** (ΠΜΕΠ) και να διεξαγάγει τον έλεγχο και παραλαβή του εξοπλισμού («commissioning») καθώς επίσης να εκτελέσει όλα τα απαραίτητα δομικά, ηλεκτρομηχανολογικά και άλλα έργα του ΠΜΕΜ.

Τα έργα αυτά περιλαμβάνουν την κατασκευή του Πίνακα Μετρητών και Ελέγχου του **Παραγωγού/Καταναλωτή** και την εγκατάσταση του εξοπλισμού και των συστημάτων προστασίας και ελέγχου, σύμφωνα με τα όσα αναφέρονται στην Παράγραφο 6.5 του παρόντος Τεχνικού Οδηγού, υπό τον τίτλο: «Πίνακας Μετρητών και Ελέγχου **Παραγωγού/Καταναλωτή** (ΠΜΕΠ)».

6.5.6 Εντός του Πίνακα Μετρητών και Ελέγχου του **Παραγωγού/Καταναλωτή** θα πρέπει να εγκατασταθεί όλος ο αναγκαίος Εξοπλισμός Διακοπής, Απόξευξης, Γείωσης, Ελέγχου και Προστασίας των εγκαταστάσεων του **Παραγωγού/Καταναλωτή** και της Γραμμής Σύνδεσης, ο Εξοπλισμός και τα Συστήματα που περιγράφονται στις Παραγράφους 6.4 και 6.5 του παρόντος Τεχνικού Οδηγού, καθώς και όλος ο βοηθητικός εξοπλισμός.

6.5.7 Δικαίωμα χειρισμού του εξοπλισμού του **Παραγωγού/Καταναλωτή** θα έχει μόνο αδειοδοτημένο προσωπικό του **Παραγωγού/Καταναλωτή**, σύμφωνα με τις πρόνοιες των Κανόνων Μεταφοράς και Διανομής.

6.6 Κατανομή Υποχρεώσεων και Υποχρεώσεις Συμβαλλόμενων

6.6.1 Υποχρεώσεις του ΔΣΔ (ΑΗΚ)

Όλα τα έργα από το Όριο Ιδιοκτησίας προς το Δίκτυο Διανομής αναλαμβάνονται από το ΔΣΔ (ΑΗΚ).

6.6.2 Υποχρεώσεις του Παραγωγού/Καταναλωτή

Όλα τα έργα πέραν του καθορισμένου Ορίου Ιδιοκτησίας προς την πλευρά του Φωτοβολταϊκού Συστήματος, δηλαδή τα Συνολικά Έργα **Παραγωγού/Καταναλωτή** αναλαμβάνονται από τον **Παραγωγό/Καταναλωτή**.

Επιπλέον, ο **Παραγωγός/Καταναλωτής** οφείλει να συντηρεί και να λειτουργεί το Φωτοβολταϊκό του Σύστημα σύμφωνα με τις πρόνοιες και τις απαιτήσεις του παρόντος

Τεχνικού Οδηγού, των Κανόνων Μεταφοράς και Διανομής που βρίσκονται σε ισχύ, του περί Ρύθμισης της Αγοράς Ηλεκτρισμού Νόμου του 2021, Ν.130(Ι)/2021 και οποιωνδήποτε σχετικών μεταγενέστερων τροποποιητικών Νόμων ή/και άλλων Νομοθετικών Πράξεων, καθώς επίσης και με τις πρόνοιες της Καλής Επαγγελματικής Πρακτικής, ώστε να διασφαλίζεται η αξιόπιστη και ασφαλής λειτουργία του Φωτοβολταϊκού Συστήματος και να μην προκαλεί αρνητική επίδραση στη λειτουργία του Ηλεκτρικού Συστήματος της Κύπρου.

6.7 Καθορισμός Ημερομηνίας Ελέγχου/Επιθεώρησης του Φωτοβολταϊκού Συστήματος

Η Ημερομηνία Ελέγχου/Επιθεώρησης του Φωτοβολταϊκού Συστήματος θα καθορισθεί από το Τμήμα Επιθεωρητών Εγκαταστάσεων του ΔΣΔ (ΑΗΚ) και θα γνωστοποιηθεί στον **Παραγωγό/Καταναλωτή**, όταν:

- (i) ο **Παραγωγός/Καταναλωτής** υπογράψει τη **ΔΗΛΩΣΗ ΑΠΟΔΟΧΗΣ ΤΗΣ ΠΡΟΣΦΟΡΑΣ** (Τελικοί Όροι) Σύνδεσης και Λειτουργίας, που του έχει εκδοθεί από το ΔΣΔ (ΑΗΚ), για τη διασύνδεση και την παράλληλη λειτουργία του Φωτοβολταϊκού του Συστήματος με το Δίκτυο Διανομής και πληρώσει στην **ΑΗΚ** (ΔΣΔ) την απαιτούμενη Κεφαλαιουχική Συνεισφορά και οποιοδήποτε άλλο σχετικό αντίτιμο. Σημειώνεται ότι, ο παρών Τεχνικός Οδηγός αποτελεί αναπόσπαστο μέρος της υπογεγραμμένης, από τον **Παραγωγό/ Καταναλωτή**, Προσφοράς (Όρων) Σύνδεσης και Λειτουργίας του ΔΣΔ (ΑΗΚ).
- (ii) οι απαιτούμενες πληροφορίες σε σχέση με τη συμπλήρωση κάθε σχετικού μέρους των Έργων του Φωτοβολταϊκού Συστήματος, συμπεριλαμβανομένου και του Πίνακα Μετρητών και Ελέγχου του **Παραγωγού/Καταναλωτή** υπό την ιδιοκτησία του **Παραγωγού/Καταναλωτή**, ή/και των Έργων Σύνδεσης είναι διαθέσιμες,
- (iii) οι Δοκιμές Ελέγχου και Παραλαβής Εξοπλισμού (Commissioning Tests) έχουν ολοκληρωθεί με επιτυχία από τον **Παραγωγό/Καταναλωτή**, και
- (iv) ο **Παραγωγός/Καταναλωτής** προσκομίσει στον ΔΣΔ (ΑΗΚ) πλήρη κατασκευαστικά σχέδια της εγκατάστασης του Φωτοβολταϊκού του Συστήματος, τα σχετικά εγχειρίδια λειτουργίας (manuals) των κατασκευαστών για κάθε σύστημα, μηχάνημα και εξοπλισμό που θα έχει εγκαταστήσει, τις σχετικές Βεβαιώσεις/Υπεύθυνες Δηλώσεις από τον Ηλεκτρολόγο Μηχανικό Μελετητή του και από τον Πολιτικό Μηχανικό του, καθώς και κατάλληλα συμπληρωμένα και υπογεγραμμένα τα σχετικά Έντυπα, τον Πίνακα και τη Δήλωση, σε σχέση με την ηλεκτρολογική εγκατάσταση του Φωτοβολταϊκού του Συστήματος, **σύμφωνα με τα όσα αναφέρονται στην Παράγραφο 2.22.5 του παρόντος Τεχνικού Οδηγού**, υπό τον τίτλο: «Ηλεκτρολογική Εγκατάσταση του Φωτοβολταϊκού Συστήματος του **Παραγωγού/ Καταναλωτή**».

Με την υποβολή της αίτησης του για το νενομισμένο έλεγχο/επιθεώρηση της εγκατάστασης του Φωτοβολταϊκού του Συστήματος, ο **Παραγωγός/Καταναλωτής** έχει την υποχρέωση της υποβολής, στο ΔΣΔ, των αποτελεσμάτων των λειτουργικών ελέγχων (Commissioning Tests) του εξοπλισμού και των εγκαταστάσεων του, για αξιολόγηση, έλεγχο και έγκριση. Το ίδιο ισχύει και για τις ρυθμίσεις Προστασίας, σύμφωνα με τα όσα αναφέρονται στα υποκεφάλαια 2.8 και 2.17 του παρόντος Τεχνικού Οδηγού, υπό τους τίτλους: «Ρυθμίσεις Προστασίας του Μετατροπέα Τάσης (Inverter) του Φωτοβολταϊκού Συστήματος» και «Προστασία», αντίστοιχα.

6.8 Σύνδεση και Παράλληλη Λειτουργία του Φωτοβολταϊκού Συστήματος με το Δίκτυο Διανομής

Το Φωτοβολταϊκό Σύστημα θα τίθεται σε λειτουργία με τις πιο κάτω προϋποθέσεις:

- (i) θα έχει ολοκληρωθεί με επιτυχία ο έλεγχος/επιθεώρηση της εγκατάστασης του Φωτοβολταϊκού Συστήματος από το Διαχειριστή Συστήματος Διανομής (ΑΗΚ) και

- το Φωτοβολταϊκό Σύστημα να έχει ενεργοποιηθεί και να είναι ικανό να διοχετεύσει ηλεκτρική ενέργεια στο Δίκτυο Διανομής του ΔΣΔ (ΑΗΚ).
- (ii) θα έχει εκδοθεί στον **Παραγωγό/Καταναλωτή**, από τον ΔΣΔ (ΑΗΚ), **Πιστοποιητικό Καταλληλότητας επιτυχούς επιθεώρησης** της εγκατάστασης του Φωτοβολταϊκού Συστήματος του **Παραγωγού/ Καταναλωτή**.
 - (iii) το Φωτοβολταϊκό Σύστημα του **Παραγωγού/Καταναλωτή** θα έχει εγκατασταθεί στην οροφή του **νόμιμου** υποστατικού του **Παραγωγού/ Καταναλωτή** ή στο έδαφος εντός του ιδίου τεμαχίου ή/και όμορων τεμαχίων με το νόμιμο υποστατικό, για το οποίο έχει εξασφαλιστεί Πολεοδομική Άδεια και Άδεια Οικοδομής
 - (iv) θα τηρούνται όλες οι υποχρεώσεις του **Παραγωγού/Καταναλωτή**, οι όροι, οι απαιτήσεις, οι προϋποθέσεις και οι πρόνοιες που αναφέρονται στο παρόντα Τεχνικό Οδηγό (Σχέδιο ΔΣΔ (ΑΗΚ) «Σ.Μ.10») και στην υπογεγραμμένη, από τον **Παραγωγό/Καταναλωτή**, Προσφορά (Όρους) Σύνδεσης και Λειτουργίας του ΔΣΔ (ΑΗΚ) για τη διασύνδεση και την παράλληλη λειτουργία του Φωτοβολταϊκού Συστήματος του με το Δίκτυο Διανομής.
 - (v) θα τηρηθούν όλες οι πρόνοιες των Περί Ηλεκτρισμού Νόμων, των Κανόνων Μεταφοράς και Διανομής, των Περί Ρύθμισης της Αγοράς Ηλεκτρισμού Νόμων και του Περί Προώθησης της Χρήσης των Ανανεώσιμων Πηγών Ενέργειας Νόμο, και
 - (vi) θα έχει υπογραφεί η **Σύμβαση Συμφηφισμού Μετρήσεων** Ηλεκτρικής Ενέργειας μεταξύ της **Αρχής Ηλεκτρισμού Κύπρου (Προμήθεια)** ή άλλου Προμηθευτή και του **Παραγωγού/ Καταναλωτή**.

7.0 Διοχέτευση της Παραγόμενης Ενέργειας και Προτεραιότητα στην Κατανομή

- 7.1** Το Φωτοβολταϊκό Σύστημα θα διοχετεύει την παραγόμενη ηλεκτρική ενέργεια στο Σύστημα Διανομής, σύμφωνα με τις πρόνοιες, τις απαιτήσεις, τους όρους και τις προϋποθέσεις των εκάστοτε σε ισχύ Κανόνων Μεταφοράς και Διανομής, του παρόντος Τεχνικού Οδηγού όπως εκάστοτε αναθεωρείται ή/και τροποποιείται ή/και αντικαθίσταται και του ισχύοντος Σχεδίου Προώθησης των εγκαταστάσεων Φωτοβολταϊκών Συστημάτων «Σχέδιο για Παραγωγή Ηλεκτρικής Ενέργειας από Ανανεώσιμες Πηγές Ενέργειας για ίδια Κατανάλωση» του Υπουργείου Ενέργειας, Εμπορίου και Βιομηχανίας, με την προϋπόθεση ότι δεν επηρεάζεται δυσμενώς η ασφαλής ή η αξιόπιστη λειτουργία του συστήματος ηλεκτρικής ενέργειας και των όσων αναφέρονται στο υποκεφάλαιο 3.0 του παρόντος Τεχνικού Οδηγού με τίτλο: «Λειτουργία και Περιορισμός ή Διακοπή της Λειτουργίας του Φωτοβολταϊκού Συστήματος».
- 7.2** Στο Άρθρο **T16.7.1.1** των Κανόνων Μεταφοράς και Διανομής αναφέρεται ότι, κατά την **Κατανομή Παραγωγής**, οι **Σταθμοί από Ανανεώσιμες Πηγές Ενέργειας** θα τυγχάνουν προνομιακής μεταχείρισης νοουμένου ότι δεν επηρεάζεται δυσμενώς η ασφαλής και αξιόπιστη λειτουργία του **Ηλεκτρικού Συστήματος**, σύμφωνα με τις πρόνοιες του περί Προώθησης και Ενθάρρυνσης της Χρήσης Ανανεώσιμων Πηγών Ενέργειας Νόμου του 2022 (Ν.107(I)/2022).
- 7.3** Σύμφωνα με το Άρθρο **T16.7.1.2** των Κανόνων Μεταφοράς και Διανομής, ο **Διαχειριστής Συστήματος Μεταφοράς Κύπρου** και/ή ο **Διαχειριστής Συστήματος Διανομής** έχουν δικαίωμα να μειώνουν απεριόριστα και ανά πάσα στιγμή την ηλεκτρική ενέργεια που διοχετεύεται στο **Σύστημα Μεταφοράς** ή στο **Σύστημα Διανομής** και που παράγεται από **Ανανεώσιμες Πηγές Ενέργειας**, αν κρίνουν ότι το απαιτούν οι συνθήκες λειτουργίας του **Ηλεκτρικού Συστήματος**, με σκοπό να διασφαλίζουν την ασφαλή και αξιόπιστη λειτουργία του **Ηλεκτρικού Συστήματος**.
- 7.4** Στο Άρθρο **T16.7.2.1** των Κανόνων Μεταφοράς και Διανομής αναφέρεται ότι, οι **Σταθμοί**

από **Ανανεώσιμες Πηγές Ενέργειας** έχουν δικαίωμα να διοχετεύσουν πρώτοι την ενέργεια τους στο **Σύστημα Μεταφοράς** και στο **Σύστημα Διανομής**, σε **κάθε Περίοδο Εκκαθάρισης**, βάσει των Εντολών Κατανομής σύμφωνα με το Άρθρο Τ15 των Κανόνων Μεταφοράς και Διανομής. Το πιο πάνω δικαίωμα προτεραιότητας ισχύει ανεξαρτήτως της εγκατεστημένης ηλεκτρικής ισχύος.

- 7.5** Σύμφωνα με το Άρθρο **Τ16.7.2.2** των Κανόνων Μεταφοράς και Διανομής (ΚΜΔ), οι **Σταθμοί από ΑΠΕ** διατηρούν δικαίωμα απόκλισης από την Πρόγνωση Παραγωγής, με βάση τις πρόνοιες του Άρθρου Τ16.4.13 των ΚΜΔ.

8.0 Συντήρηση

- 8.1** Ο **Παραγωγός/Καταναλωτής** έχει την ευθύνη συντήρησης όλων των εγκαταστάσεων που είναι υπό την ιδιοκτησία του. Ο **Παραγωγός/Καταναλωτής** θα πρέπει να συντηρεί επαρκώς τις εγκαταστάσεις και τα μηχανήματα του ούτως ώστε να διασφαλίζεται η ασφαλής λειτουργία τους και να μην προκαλούν αρνητική επίδραση στη λειτουργία του Ηλεκτρικού Συστήματος του Δικτύου Διανομής, καθώς και να διασφαλίζεται η ασφάλεια του προσωπικού του. Ο ΔΣΔ διατηρεί το δικαίωμα να επιθεωρεί οποιαδήποτε χρονική στιγμή τις εγκαταστάσεις και τα μηχανήματα του **Παραγωγού/Καταναλωτή**.
- 8.2** Ο προγραμματισμός της συντήρησης του Δικτύου Σύνδεσης είναι ευθύνη του ΔΣΔ και θα γίνεται με βάση τις πρόνοιες για τον Προγραμματισμό Συντήρησης του Συστήματος Μεταφοράς του Κεφ. Τ4 των Κανόνων Μεταφοράς και Διανομής. Η εκτέλεση της συντήρησης του Δικτύου Σύνδεσης είναι ευθύνη του ΙΣΔ (**ΑΗΚ**).

9.0 Τροποποίηση Εγκαταστάσεων Παραγωγού/Καταναλωτή

- 9.1** Σε περίπτωση που ο **Παραγωγός/Καταναλωτής** επιθυμεί οποιαδήποτε τροποποίηση της εγκατάστασης ή του εξοπλισμού του οφείλει να ζητήσει τη συγκατάθεση του ΔΣΔ και δεν προχωρεί σε τέτοια τροποποίηση αν δεν εξασφαλίσει προηγουμένως τέτοια συγκατάθεση. Αυτή δεν θα κατακρατείται ή καθυστερείται αδικαιολόγητα από το ΔΣΔ.

Σε περίπτωση που αποφασιστεί από κοινού τροποποίηση της εγκατάστασης του **Παραγωγού/Καταναλωτή**, εφαρμόζονται οι πρόνοιες των Κανόνων Μεταφοράς και Διανομής που ισχύουν εκάστοτε, καθώς και των Προτύπων και των Τεχνικών Όρων Σύνδεσης και Λειτουργίας του Φωτοβολταϊκού Συστήματος που αναφέρονται στον εκάστοτε ισχύοντα σχετικό Τεχνικό Οδηγό.

10.0 Άλλες Απαιτήσεις

10.1 Πληροφορίες και Δεδομένα

10.1.1 Πληροφορίες για Μοντελοποίηση

Ο **Παραγωγός/Καταναλωτής** οφείλει, σύμφωνα με τους Κανόνες Μεταφοράς και Διανομής, να διαθέτει άμεσα στον ΔΣΔ, αν και όταν του ζητούνται, τα απαραίτητα δεδομένα/παραμέτρους/πληροφορίες του Συστήματος Παραγωγής του, όπως και των συστημάτων ελέγχου και προστασίας, τα οποία θα επιτρέψουν τη μοντελοποίηση του όλου συστήματος του **Παραγωγού/Καταναλωτή** και τη διεξαγωγή λεπτομερών μελετών συστήματος, καθώς και οποιαδήποτε άλλα τεχνικά δεδομένα ή πληροφορίες τυχόν του ζητηθούν τα οποία έχουν σχέση με τη σύνδεση και λειτουργία του Συστήματος Παραγωγής του και είναι αναγκαία για την εκτέλεση των καθηκόντων του ΔΣΔ.

10.1.2 Δεδομένα Σχεδιασμού

10.1.2.1 Στοιχεία και Δεδομένα Σχεδιασμού Έργου

Όλα τα στοιχεία και δεδομένα που έχει παραχωρήσει ο **Παραγωγός/Καταναλωτής** μαζί με την αίτηση του για σύνδεση ή που έχει συνυποβάλει με αυτή, όπως επίσης και δεδομένα που έχουν άμεση σχέση με την αίτηση και υποβλήθηκαν για την υποστήριξή της, θεωρούνται ως «Προκαταρκτικά Δεδομένα Σχεδιασμού Έργου», σύμφωνα με τις πρόνοιες των Κανόνων Μεταφοράς και Διανομής. Τα κατασκευαστικά σχέδια της εγκατάστασης του Φωτοβολταϊκού Συστήματος, τα σχετικά εγχειρίδια λειτουργίας (manuals) των κατασκευαστών για κάθε σύστημα, μηχάνημα και εξοπλισμό που έχει εγκαταστήσει ο **Παραγωγός/Καταναλωτής**, καθώς και όλα τα στοιχεία και δεδομένα, τα οποία έχει υποβάλει ο **Παραγωγός/Καταναλωτής** στον ΔΣΔ (**ΑΗΚ**) μαζί με την αίτησή του για έλεγχο/επιθεώρηση της εγκατάστασης του Φωτοβολταϊκού του Συστήματος, θεωρούνται ως «Δεσμευτικά Δεδομένα Σχεδιασμού Έργου», αφού επιβεβαιωθούν ή και αναθεωρηθούν αν χρειάζεται, σύμφωνα με τις πρόνοιες των Κανόνων Μεταφοράς και Διανομής.

Ο **Παραγωγός/Καταναλωτής** είναι υπεύθυνος για την αξιοπιστία των «Δεδομένων Σχεδιασμού Έργου» ή και άλλων δεδομένων που έχουν δοθεί ή θα δοθούν στον ΔΣΔ και αφορούν το Φωτοβολταϊκό του Σύστημα. Αναλαμβάνει και δεσμεύεται ότι τα δεδομένα αυτά παραμένουν αληθή, ακριβή και συμπληρωμένα καθόλη τη διάρκεια της λειτουργίας του Φωτοβολταϊκού του Συστήματος. Για το λόγο αυτό, όταν προβαίνει σε αναθεωρήσεις, σε περίπτωση που υπάρχουν διαφοροποιήσεις, οφείλει να πληροφορεί το συντομότερο δυνατό και χωρίς καθυστέρηση τον ΔΣΔ. Αν κατά τη γνώμη του ΔΣΔ τα δεδομένα που έχουν υποβληθεί από τον **Παραγωγό/Καταναλωτή** είναι λανθασμένα, τότε ακολουθείται η διαδικασία που περιγράφεται στους Κανόνες Μεταφοράς και Διανομής.

10.1.2.2 Δεδομένα Σχεδιασμού Συστήματος

Για το σχεδιασμό και την ανάπτυξη του Συστήματος Διανομής, ο ΔΣΔ μπορεί να απαιτήσει από τον **Παραγωγό/Καταναλωτή** να παρέχει δεδομένα και πληροφορίες στο ΔΣΔ σε τακτική βάση σύμφωνα με τους Κανόνες Σχεδιασμού των Κανόνων Μεταφοράς και Διανομής.

10.2 Ονοματολογία Εγκαταστάσεων Παραγωγού/Καταναλωτή

Η ονοματολογία των εγκαταστάσεων και των μηχανημάτων του **Παραγωγού/Καταναλωτή** πρέπει να γίνεται σύμφωνα με τις πρόνοιες της σε ισχύ Έκδοσης των Κανόνων Μεταφοράς και Διανομής. Η ορολογία και η ονοματολογία που χρησιμοποιούνται σχετικά με τις εγκαταστάσεις του χρήστη που συνδέεται στο Σύστημα Διανομής πρέπει να ακολουθεί την τυποποιημένη ορολογία του ΔΣΔ, η οποία έχει ειδικά σχεδιαστεί για να διασφαλίσει την αποφυγή παρερμηνειών σχετικά με την ορολογία και την ονοματολογία.

Ο **Παραγωγός/Καταναλωτής** επίσης, σύμφωνα με τις πρόνοιες των Κανόνων Μεταφοράς και Διανομής, είναι υπεύθυνος για την προμήθεια, τοποθέτηση και συντήρηση καθαρών και ευκρινών επιγραφών, στις οποίες να αναγράφεται η ορολογία και ονοματολογία των εγκαταστάσεων και των μηχανημάτων που βρίσκονται στο χώρο των εγκαταστάσεων του. Έχει επίσης υποχρέωση να διασφαλίζει συνεχώς την ορθότητα των επιγραφών του. Ο ΔΣΔ θα έχει το δικαίωμα να επισκέπτεται περιοδικά και να ελέγχει ή/και να επικυρώνει την ορθότητα των επιγραφών αυτών.

10.3 Σημεία Επικοινωνίας και Εξουσιοδοτημένος Εκπρόσωπος

Ο **Παραγωγός/Καταναλωτής** οφείλει να δηλώσει στον ΔΣΔ τον εκπρόσωπο επικοινωνίας και τα σημεία επικοινωνίας που διαθέτει. Τα παραπάνω στοιχεία πρέπει να έχουν δηλωθεί πριν την Ημερομηνία Λειτουργίας.

Ο **Παραγωγός/Καταναλωτής** οφείλει επίσης να δηλώσει στον ΔΣΔ τα στοιχεία του αδειοδοτημένου χειριστή της εγκατάστασης ελέγχου του εξοπλισμού του, σύμφωνα με τις πρόνοιες των Κανόνων Μεταφοράς και Διανομής. Επιπρόσθετα, σε περίπτωση όπου ο αδειοδοτημένος χειριστής της εγκατάστασης ελέγχου του εξοπλισμού του **Παραγωγός/Καταναλωτής** αλλάξει, αυτός **οφείλει να δηλώσει τα στοιχεία του νέου αδειοδοτημένου χειριστή της εγκατάστασης στον ΔΣΔ.**

10.4 Δικαιώματα Πρόσβασης του Παραγωγού/Καταναλωτή, του ΔΣΔ και του ΙΣΔ

10.4.1 Για την περίοδο που έπεται της Ημερομηνίας Σύνδεσης, ο **Παραγωγός/Καταναλωτής** δεν έχει δικαίωμα πρόσβασης σε εγκαταστάσεις ή χώρους ή υποστατικά του ΙΣΔ πέραν του Ορίου Ιδιοκτησίας και ο ΔΣΔ και ο ΙΣΔ δεν έχουν δικαίωμα πρόσβασης σε εγκαταστάσεις ή χώρους ή υποστατικά του **Παραγωγού/Καταναλωτή** πέραν του Ορίου Ιδιοκτησίας προς την πλευρά του **Παραγωγού/Καταναλωτή**, εκτός αν αυτό προνοείται με βάση τους ισχύοντες Κανόνες Μεταφοράς και Διανομής, τις Παραγράφους 2.12, 2.20.6 και 2.22.8 του παρόντος Τεχνικού Οδηγού και την πιο κάτω Παράγραφο 10.4.2.

10.4.2 Επιπρόσθετα των πιο πάνω, ο **Παραγωγός/Καταναλωτής** είναι υπόχρεος οποιαδήποτε στιγμή, αν ζητείται από το ΔΣΔ, να παραχωρεί στους ΔΣΔ και ΙΣΔ καθώς και στους υπάλληλους, εκπρόσωπους, αντιπρόσωπους, προμηθευτές, εργολάβους και υπεργολάβους αυτών, **δικαίωμα ασφαλούς και ελεύθερης πρόσβασης** στις εγκαταστάσεις ή χώρους ή υποστατικά του **Παραγωγού/Καταναλωτή** πέραν του Ορίου Ιδιοκτησίας προς την πλευρά του **Παραγωγού/Καταναλωτή** για σκοπούς διεκπεραίωσης των καθηκόντων τους σύμφωνα με τους Κανόνες Μεταφοράς και Διανομής και τις πρόνοιες της Προσφοράς (Όρων) Σύνδεσης και Λειτουργίας του ΔΣΔ (**ΑΗΚ**) προς τον **Παραγωγό/Καταναλωτή** (συμπεριλαμβανομένου και του παρόντος Τεχνικού Οδηγού) αφού δοθεί προηγουμένως λογική προειδοποίηση από το ΔΣΔ. Εξαιρούνται οι Καταστάσεις Εκτάκτου Ανάγκης του Συστήματος, όπου τέτοια προειδοποίηση δεν είναι αναγκαία και ο **Παραγωγός/Καταναλωτής** οφείλει να επιτρέψει, με καλή πίστη, ελεύθερη πρόσβαση στο ΔΣΔ, τον ΙΣΔ και τους υπαλλήλους, εκπροσώπους, προμηθευτές, εργολάβους και υπεργολάβους τους.

10.5 Κανονισμοί Ασφάλειας

Οι διαδικασίες που πρέπει να εφαρμόζονται από τον ΔΣΔ και τον **Παραγωγό/Καταναλωτή** για το συντονισμό, εφαρμογή και διατήρηση των απαραίτητων προληπτικών μέτρων ασφάλειας, όταν πρόκειται να γίνουν εργασίες στο Σύστημα Μεταφοράς ή Διανομής ή στο σύστημα του **Παραγωγού/Καταναλωτή**, έτσι ώστε οι εργασίες αυτές να εκτελεστούν με ασφάλεια, καθορίζονται στο **Κεφάλαιο Τ12: «Κανόνες Ασφάλειας»** των Κανόνων Μεταφοράς και Διανομής.

Σημειώνεται ότι, μεταξύ άλλων, ο **Παραγωγός/Καταναλωτής** οφείλει να κατονομάσει στο ΔΣΔ τα στοιχεία του αδειοδοτημένου χειριστή της εγκατάστασης ελέγχου εξοπλισμού του Φωτοβολταϊκού του Συστήματος, σύμφωνα με την Παράγραφο 10.3 του παρόντος Τεχνικού Οδηγού, υπό τον τίτλο: «Σημεία Επικοινωνίας και Εξουσιοδοτημένος Εκπρόσωπος» και σύμφωνα με τους Κανόνες Μεταφοράς και Διανομής που εκάστοτε ισχύουν.

10.6 Ηλεκτρική Ασφάλεια στις Εγκαταστάσεις Ανεξάρτητου Παραγωγού/Καταναλωτή ΑΠΕ

Για την επιτυχή σύνδεση και την παράλληλη λειτουργία του Φωτοβολταϊκού Συστήματος με το Δίκτυο Διανομής κάτω από συνθήκες ασφάλειας και αξιοπιστίας, για τη λειτουργία και τον έλεγχο του Φωτοβολταϊκού Συστήματος παραγωγής ηλεκτρικής ενέργειας και για τα Προληπτικά Μέτρα Ασφαλείας (Απομόνωση και Γείωση) σε κάθε Σημείο Σύνδεσης, στην περίπτωση που πρόκειται να εκτελεστεί ορισμένη εργασία στις εγκαταστάσεις του Φωτοβολταϊκού Συστήματος (η οποία μπορεί να περιλαμβάνει και τον έλεγχο εξοπλισμού) θα πρέπει να ακολουθούνται και να εφαρμόζονται, από τον

Παραγωγό/Καταναλωτή, οι όροι, οι πρόνοιες, οι απαιτήσεις και οι προϋποθέσεις:

- (i) των Κανόνων Μεταφοράς και Διανομής που βρίσκονται σε ισχύ, και
- (ii) του παρόντος Τεχνικού Οδηγού.

10.7 Αποξήλωση του Φωτοβολταϊκού Συστήματος

Σε περίπτωση που ο **Παραγωγός/Καταναλωτής** επιζητεί μόνιμη απενεργοποίηση του Φωτοβολταϊκού του Συστήματος ή προτίθεται να διακόψει τη λειτουργία του, οφείλει να ειδοποιήσει τον ΔΣΔ τουλάχιστον τρεις (3) ημερολογιακούς μήνες πριν από αυτή την ενέργεια.

Επιπρόσθετα, σε περίπτωση μόνιμης απενεργοποίησης του Φωτοβολταϊκού Συστήματος, ο **Παραγωγός/Καταναλωτής** οφείλει να επαναφέρει το χώρο, ο οποίος εμπίπτει στη δική του ευθύνη, στην αρχική του φυσική κατάσταση, σύμφωνα με τις πρόνοιες και τις απαιτήσεις της Αρμόδιας Οικοδομικής ή Πολεοδομικής Αρχής.

11.0 Συμμόρφωση με τους Κανόνες και τη σχετική Νομοθεσία

Περαιτέρω των όσων αναφέρονται στον παρόντα Τεχνικό Οδηγό, τόσο ο Διαχειριστής Συστήματος Διανομής (ΔΣΔ) όσο και ο **Παραγωγός/Καταναλωτής** οφείλουν να ενεργούν και να συμμορφώνονται με τις διατάξεις και τις πρόνοιες του συνόλου του Νομοθετικού πλαισίου που διέπει την αγορά ηλεκτρικής ενέργειας. Ειδικότερα οφείλουν να λαμβάνουν υπόψη, να ενεργούν και να τηρούν τις πρόνοιες, τις απαιτήσεις και διατάξεις των ακόλουθων Νόμων, Κανόνων, Κανονισμών, Αποφάσεων, Ανακοινώσεων, Διαταγμάτων, Αδειών και Εγκρίσεων, καθώς και των όσων άλλων αναφέρονται πιο κάτω:

1. Τον περί Ρύθμισης της Αγοράς Ηλεκτρισμού Νόμο του 2021 (Ν.130(Ι)/2021) όπως τροποποιείται ή/και αντικαθίσταται εκάστοτε, ως επίσης και οποιουσδήποτε άλλους σχετικούς τροποποιητικούς Νόμους και σχετικούς Κανονισμούς, Διατάγματα, Αποφάσεις, Κανόνες και άλλες Νομοθετικές Πράξεις που εκδίδονται από καιρό σε καιρό κατ' εξουσιοδότηση των σχετικών Νόμων.
2. Τους Κανόνες Αγοράς Ηλεκτρισμού, τους Κανονισμούς Μεταβατικής Ρύθμισης της Αγοράς Ηλεκτρισμού και τους Κανόνες Μεταφοράς και Διανομής και οποιεσδήποτε τροποποιήσεις τους, όπως εκάστοτε ισχύουν.
3. Τον περί Προώθησης και Ενθάρρυνσης της Χρήσης Ανανεώσιμων Πηγών Ενέργειας Νόμο του 2022 Ν.107(Ι)/2022, όπως τροποποιούνται ή/και αντικαθίστανται εκάστοτε, ως επίσης και οποιουσδήποτε άλλους σχετικούς τροποποιητικούς Νόμους και σχετικούς Κανονισμούς, Διατάγματα, Αποφάσεις, Κανόνες και άλλες Νομοθετικές Πράξεις που εκδίδονται από καιρό σε καιρό κατ' εξουσιοδότηση των σχετικών Νόμων.
4. Τον Περί Ηλεκτρισμού Νόμο, Κεφ. 170, τον Περί Αναπτύξεως Ηλεκτρισμού Νόμο, Κεφ. 171, όπως τροποποιούνται εκάστοτε, ως επίσης και οποιουσδήποτε άλλους σχετικούς τροποποιητικούς Νόμους και σχετικούς Κανονισμούς, Διατάγματα, Αποφάσεις, Κανόνες και άλλες Νομοθετικές Πράξεις που εκδίδονται από καιρό σε καιρό κατ' εξουσιοδότηση των σχετικών Νόμων.
5. Την Απόφαση 28/2020 της Ρυθμιστικής Αρχής Ενέργειας Κύπρου (ΡΑΕΚ), ημερομηνίας 28 Ιανουαρίου 2020, για τις «Χρεώσεις Επικουρικών Υπηρεσιών, Χρήσης Δικτύου και άλλων Υπηρεσιών για Παραγωγή Ηλεκτρισμού από Ανανεώσιμες Πηγές Ενέργειας για Ιδία Κατανάλωση κάτω από Καθεστώς Στήριξης», και οποιασδήποτε σχετικής τροποποίησης ή/και αναθεώρησης ή/και ανάκλησης ή/και αντικατάστασης της Απόφασης ή/και νέας Απόφασης ή/και Ανακοίνωσης από τη ΡΑΕΚ.
6. Το Σχέδιο Προώθησης των Εγκαταστάσεων Συστημάτων Παραγωγής Ηλεκτρισμού από ΑΠΕ «Ανανεώσιμες Πηγές Ενέργειας (ΑΠΕ) για Όλους» του Υπουργείου Ενέργειας, Εμπορίου και Βιομηχανίας, υπό τον τίτλο «Σχέδιο για Παραγωγή Ηλεκτρικής Ενέργειας από Ανανεώσιμες Πηγές Ενέργειας για Ιδία Κατανάλωση» Μάρτιος 2023, το οποίον

εγκρίθηκε από το Υπουργικό Συμβούλιο κατά τη Συνεδρία του στις 29/3/2023, Κατηγορία Α:

ΦΩΤΟΒΟΛΤΑΪΚΑ (ΦΒ) ΣΥΣΤΗΜΑΤΑ ΣΥΝΔΕΔΕΜΕΝΑ ΜΕ ΤΟ ΔΙΚΤΥΟ ΜΕ ΤΗ ΜΕΘΟΔΟ ΣΥΜΨΗΦΙΣΜΟΥ ΜΕΤΡΗΣΕΩΝ («NET-METERING»)

- Α1. ΦΒ ΣΥΣΤΗΜΑΤΑ ΓΙΑ ΚΑΤΟΙΚΙΕΣ ΟΙΚΙΑΚΩΝ ΚΑΤΑΝΑΛΩΤΩΝ
- Α2. ΦΒ ΣΥΣΤΗΜΑΤΑ ΓΙΑ ΜΗ ΟΙΚΙΑΚΟΥΣ ΚΑΤΑΝΑΛΩΤΕΣ

και οποιασδήποτε σχετικής τροποποίησης ή/και αναθεώρησης ή/και αντικατάστασης ή/και ανάκλησης του Σχεδίου ή/και Ανακοίνωσης ή/και οποιουδήποτε νέου σχετικού Σχεδίου από το Υπουργείο Ενέργειας, Εμπορίου και Βιομηχανίας.

7. Οποιαδήποτε σχετική τροποποίηση ή/και αναθεώρηση ή/και ανάκληση/κατάργηση του πιο πάνω Σχεδίου ή/και οποιοδήποτε νέο σχετικό Σχέδιο ή/και τροποποιημένο/ αναθεωρημένο Σχέδιο εγκριθεί από το Υπουργικό Συμβούλιο ή/και οποιαδήποτε σχετική Ανακοίνωση από το Υπουργείο Ενέργειας, Εμπορίου και Βιομηχανίας (το Υπουργείο).
8. Οποιαδήποτε σχετική Απόφαση ή/και Ανακοίνωση της Ρυθμιστικής Αρχής Ενέργειας Κύπρου (ΡΑΕΚ) που να αφορά το πιο πάνω Σχέδιο ή/και οποιαδήποτε τροποποίηση ή/και αναθεώρηση του Σχεδίου ή/και νέου σχετικού Σχεδίου.
9. Την Αίτηση του **Παραγωγού/Καταναλωτή** προς τον Διαχειριστή Συστήματος Διανομής (**ΑΗΚ**), συνοδευόμενη από τα απαραίτητα δικαιολογητικά και πιστοποιητικά, την έγκριση της Αίτησης από τον **ΔΣΔ (ΑΗΚ)** και την υπογεγραμμένη, από τον **Παραγωγό/Καταναλωτή, ΔΗΛΩΣΗ ΑΠΟΔΟΧΗΣ ΤΗΣ ΠΡΟΣΦΟΡΑΣ (Όρων Σύνδεσης και Λειτουργίας)** του **ΔΣΔ** που συμπεριλαμβάνει, ως **Παράρτημα «Χ»** τους Γενικούς Όρους Σύνδεσης και Λειτουργίας, ως **Παράρτημα «Α»** τους Ειδικούς, Τεχνικούς και άλλους Όρους, και ως **Παράρτημα 1** τον **ΤΕΧΝΙΚΟ ΟΔΗΓΟ**, σύμφωνα με τα οποία δύναται να καταστεί δυνατή η Διασύνδεση και η παράλληλη Λειτουργία του Φωτοβολταϊκού Συστήματος με το Δίκτυο Διανομής του ΔΣΔ (**ΑΗΚ**). Η υπογεγραμμένη, από τον **Παραγωγό/Καταναλωτή, Προσφορά (Όροι) Σύνδεσης και Λειτουργίας** του ΔΣΔ (**ΑΗΚ**) αποτελεί αναπόσπαστο μέρος της **Σύμβασης Συμψηφισμού Μετρήσεων** μεταξύ της **Αρχής Ηλεκτρισμού Κύπρου** υπό την ιδιότητα της ως Προμηθευτή ή άλλου Προμηθευτή και του **Παραγωγού/Καταναλωτή**.
10. **Τον Τεχνικό Οδηγό Συμψηφισμού Μετρήσεων:** Τεχνικές πρόνοιες, απαιτήσεις και όροι για τη διασύνδεση και την παράλληλη λειτουργία Φωτοβολταϊκού Συστήματος με το Δίκτυο Διανομής Χαμηλής Τάσης, με τη μέθοδο εφαρμογής του Συμψηφισμού Μετρήσεων της καταναλισκόμενης και της παραγόμενης ηλεκτρικής ενέργειας («Net Metering») για μικρά Φωτοβολταϊκά Συστήματα μέχρι και 10,4kWp, Σχέδιο ΔΣΔ (**ΑΗΚ**) «Σ.Μ.10», και οποιασδήποτε τροποποίησης ή και αναθεώρησης του Τεχνικού Οδηγού. Ο Τεχνικός Οδηγός αποτελεί αναπόσπαστο μέρος της **Προσφοράς (Όρων) Σύνδεσης και Λειτουργίας** του ΔΣΔ (**ΑΗΚ**) προς τον **Παραγωγό/Καταναλωτή**. Σημειώνεται ότι, σε περίπτωση οποιασδήποτε αντίφασης μεταξύ των Κανόνων Μεταφοράς και Διανομής και του Τεχνικού Οδηγού, οι Κανόνες Μεταφοράς και Διανομής υπερισχύουν.
- Ο Τεχνικός Οδηγός είναι αναρτημένος στην επίσημη ιστοσελίδα της **ΑΗΚ**, «Ρυθμιζόμενες Δραστηριότητες/ Διανομή/ Ανανεώσιμες Πηγές Ενέργειας/ Συστήματα ΑΠΕ/ 1.2 Net-Metering».
11. Τη **Διαδικασία** του ΔΣΔ (**ΑΗΚ**) υπό τον τίτλο «Διαδικασία Σύνδεσης Φωτοβολταϊκών Συστημάτων στο Δίκτυο Χαμηλής Τάσης της ΑΗΚ με τη Μέθοδο Συμψηφισμού Μετρήσεων (Net Metering) σε οικιακούς και μη οικιακούς Καταναλωτές - Κατηγορία Α», η οποία αποτελεί αναπόσπαστο μέρος της Προσφοράς Σύνδεσης και Λειτουργίας Φωτοβολταϊκού (ΦΒ) Συστήματος Παραγωγής Ηλεκτρικής Ενέργειας στο Δίκτυο Χαμηλής Τάσης (ΧΤ) της ΑΗΚ με τη μέθοδο εφαρμογής του Συμψηφισμού Μετρήσεων, Σχέδιο ΔΣΔ (**ΑΗΚ**) «Σ.Μ.10» η οποία εκδίδεται από τον ΔΣΔ (**ΑΗΚ**) προς τον **Παραγωγό/Καταναλωτή**. Η Διαδικασία είναι αναρτημένη στην ιστοσελίδα της ΑΗΚ στην διεύθυνση: ««Ρυθμιζόμενες Δραστηριότητες/ Διανομή/ Ανανεώσιμες Πηγές Ενέργειας/

Συστήματα ΑΠΕ/ 1.2 Net-Metering».

12. Την ΕΓΚΥΚΛΙΟ 3/2008 του Υπουργείου Εσωτερικών, υπό τον τίτλο: «Εγκαταστάσεις Φωτοβολταϊκών Συστημάτων σε σχέση με τις οποίες δεν απαιτείται η υποβολή αίτησης για εξασφάλιση Πολεοδομικής Άδειας» (σχετικές επιστολές Υπουργείου Εσωτερικών προς Πολεοδομικές Αρχές με ημερομηνίες 13 Μαΐου 2008 και 14 Δεκεμβρίου 2009), και οποιασδήποτε σχετικής τροποποίησης ή/και αναθεώρησης της Εγκυκλίου ή/και νέας Εγκυκλίου ή/και Διατάγματος ή/και Νομοθετικής Πράξης ή/και Απόφασης από το Υπουργείο Εσωτερικών ή/και το Υπουργείο Ενέργειας, Εμπορίου και Βιομηχανίας ή/και το Υπουργικό Συμβούλιο.
13. Το Διάταγμα Κ.Δ.Π. 123/2011 σύμφωνα με το Άρθρο 22 του Περί Πολεοδομίας και Χωροταξίας Νόμου, ημερομηνίας 29 Μαρτίου 2011, του Υπουργού Εσωτερικών, και οποιασδήποτε σχετικής τροποποίησης ή/και αναθεώρησης του Διατάγματος ή/και νέου σχετικού Διατάγματος ή/και Απόφασης ή/και Νομοθετικής Πράξης από τον Υπουργό Εσωτερικών ή/και το Υπουργικό Συμβούλιο.
14. Το Διάταγμα Κ.Δ.Π. 281/2013, με βάση το άρθρο 4B, ημερομηνίας 26 Ιουλίου 2013, του Υπουργού Εσωτερικών, το οποίο αναφέρεται ως το Περί Ρυθμίσεως Οδών και Οικοδομών Γενικό Διάταγμα Εξαίρεσης, και οποιασδήποτε σχετικής τροποποίησης ή/και αναθεώρησης του Διατάγματος ή/και νέου σχετικού Διατάγματος ή/και Απόφασης ή/και Νομοθετικής Πράξης από τον Υπουργό Εσωτερικών ή/και το Υπουργικό Συμβούλιο.
15. Το Διάταγμα Κ.Δ.Π. 376/2019 του Υπουργού Εσωτερικών, ημερομηνίας 22 Νοεμβρίου 2019, το οποίον με βάση τις πρόνοιες του άρθρου 22 του περι Πολεοδομίας και Χωροταξίας Νόμου, τροποποιεί το περι Πολεοδομίας και Χωροταξίας Γενικό Διάταγμα Ανάπτυξης 2003-2014, και αναφέρεται ως το περι Πολεοδομίας και Χωροταξίας Γενικό (Τροποποιητικό) Διάταγμα Ανάπτυξης του 2019 και θα διαβάζεται μαζί με το περι Πολεοδομίας και Χωροταξίας Γενικό Διάταγμα Ανάπτυξης 2003-2014 (που στο εξής θα αναφέρεται ως το «βασικό γενικό διάταγμα»), και οποιασδήποτε σχετικής τροποποίησης ή/και αναθεώρησης του Διατάγματος ή/και νέου σχετικού Διατάγματος ή/και Απόφασης ή/και Νομοθετικής Πράξης από τον Υπουργό Εσωτερικών ή/και το Υπουργικό Συμβούλιο
16. Το Διάταγμα Κ.Δ.Π. 384/2022 του Υπουργού Εσωτερικών, ημερομηνίας 30 Σεπτεμβρίου 2022, στο οποίο αναφέρεται ότι το Έντυπο κοινοποίησης εξαίρεσης από τη υποχρέωση εξασφάλισης άδειας οικοδομής, για το ΦΒ σύστημα, θα υποβάλλεται κατά την αρχική αίτηση, υπογεγραμμένο από αρμόδιο μηχανικό και σφραγισμένο από την Αρμόδια Οικοδομική Αρχή
17. Οποιοσδήποτε σχετικές Αποφάσεις, Διατάγματα, Εγκυκλίους, Κανονισμούς, Κανόνες ή/και Νομοθετικές Πράξεις, και οποιοσδήποτε τροποποιήσεις αυτών, που εκδίδονται από το Υπουργικό Συμβούλιο ή/και τον Υπουργό Εσωτερικών ή/και τον Υπουργό Ενέργειας, Εμπορίου, Βιομηχανίας και Τουρισμού.
18. Την Απόφαση (Αρ. Απόφασης Α/Α17) του Υπουργικού Συμβουλίου ημερομηνίας 07 Μαΐου 2020, με την οποίαν το Υπουργικό Συμβούλιο έγκρινε το Σχέδιο Προώθησης των Εγκαταστάσεων Φωτοβολταϊκών Συστημάτων και Συστημάτων Βιομάζας/Βιοαερίου «ΑΝΑΝΕΩΣΙΜΕΣ ΠΗΓΕΣ ΕΝΕΡΓΕΙΑΣ (ΑΠΕ) ΓΙΑ ΟΛΟΥΣ» του Υπουργείου Ενέργειας, Εμπορίου και Βιομηχανίας, υπό τον τίτλο: «Σχέδιο για Παραγωγή Ηλεκτρικής Ενέργειας από Ανανεώσιμες Πηγές Ενέργειας για Ίδια Κατανάλωση», Μάρτιος 2023, και της τροποποίησης του Σχεδίου από το Υπουργικό Συμβούλιο στις 29/3/2023 και οποιασδήποτε σχετικής τροποποίησης ή/και αναθεώρησης ή/και αντικατάστασης της Απόφασης ή/και οποιασδήποτε άλλης σχετικής Απόφασης ή/και Ανακοίνωσης ή/και Διατάγματος ή/και Εγκυκλίου ή/και Νομοθετικής Πράξης του Υπουργικού Συμβουλίου ή/και του Υπουργού Ενέργειας, Εμπορίου και Βιομηχανίας.
19. Την απόφαση της Ευρωπαϊκής Επιτροπής για Κρατική Ενίσχυση Ν143/2009 – Κυπριακή Δημοκρατία, ημερομηνίας 2/7/2009, C(2009)5398.

20. Την Άδεια Οικοδομής του νόμιμου υφιστάμενου υποστατικού στην οροφή του οποίου ή στο έδαφος εντός του ιδίου τεμαχίου όπου βρίσκεται το νόμιμο υποστατικό ή/και όμορων τεμαχίων με το υποστατικό, θα/έχει εγκατασταθεί το Φωτοβολταϊκό Σύστημα με τη μέθοδο Συμψηφισμού Μετρήσεων (Net Metering) Παραγωγής και Κατανάλωσης και το εμβαδό των ΦΒ πλαισίων υπερβαίνει τα είκοσι τετραγωνικά μέτρα, και στις περιπτώσεις όπου δεν πληρούνται οι προϋποθέσεις του Διατάγματος του Υπουργού Εσωτερικών (Κ.Δ.Π. 384/2022).. Η εγκατάσταση Φωτοβολταϊκού συστήματος σε τεμάχιο όμορο του τεμαχίου που βρίσκεται το υποστατικό με τον αντίστοιχο μετρητή του, θα επιτρέπεται εφόσον το όμορο τεμάχιο δεν έχει άλλη ηλεκτρολογική εγκατάσταση σε αυτό.
- Εάν εγκατασταθεί Φωτοβολταϊκό Σύστημα σε τεμάχιο όμορο του τεμαχίου που βρίσκεται το υποστατικό με τον αντίστοιχο μετρητή του και στο μέλλον ανεγερθεί υποστατικό στο όμορο τεμάχιο ή γίνει άλλη ηλεκτρολογική εγκατάσταση, τότε το ΦΒ Σύστημα θα πρέπει να αποσυνδεθεί από το υποστατικό του διπλανού τεμαχίου και να συνδεθεί στο υποστατικό του ιδίου τεμαχίου με το ΦΒ Σύστημα.
21. Την Άδεια Οικοδομής για την εγκατάσταση του Φωτοβολταϊκού Συστήματος, στο έδαφος εντός τεμαχίου χωρίς οποιονδήποτε ανεγερμένο νόμιμο υποστατικό, όταν το Φωτοβολταϊκό Σύστημα θα χρησιμοποιηθεί για σκοπούς ύδρευσης και θα εγκατασταθεί στο ίδιο ή όμορο τεμάχιο με την υδραντλία/αντλία που θα εξυπηρετεί, για την οποίαν θα πρέπει να υπάρχει άδεια για ανόρυξη ή κατασκευή φρέατος, άδεια υδροληψίας ή/και άδεια δεξαμενής από το αρμόδιο Τμήμα.
22. Την άδεια για ανόρυξη φρέατος, την άδεια υδροληψίας ή/και την άδεια δεξαμενής που κατέχει ο **Παραγωγός/Καταναλωτής**.
23. Την επιστολή γνωστοποίησης του **Παραγωγού/Καταναλωτή** για την ένταξη του στα Καθεστώτα ενίσχυσης του Προγράμματος Αγροτικής Ανάπτυξης του Υπουργείου Γεωργίας, Αγροτικής Ανάπτυξης και Περιβάλλοντος (αφορά μόνο τους δικαιούχους χορηγίας του Προγράμματος Αγροτικής Ανάπτυξης).

12.0 ΠΡΟΝΟΙΕΣ ΚΑΙ ΑΛΛΕΣ ΤΕΧΝΙΚΕΣ ΑΠΑΙΤΗΣΕΙΣ ΠΟΥ ΑΦΟΡΟΥΝ ΤΟ ΣΧΕΔΙΟ ΠΡΟΩΘΗΣΗΣ ΤΩΝ ΕΓΚΑΤΑΣΤΑΣΕΩΝ ΦΩΤΟΒΟΛ-ΤΑΪΚΩΝ ΣΥΣΤΗΜΑΤΩΝ «ΣΧΕΔΙΟ ΓΙΑ ΠΑΡΑΓΩΓΗ ΗΛΕΚΤΡΙΚΗΣ ΕΝΕΡΓΕΙΑΣ ΑΠΟ ΑΝΑΝΕΩΣΙΜΕΣ ΠΗΓΕΣ ΕΝΕΡΓΕΙΑΣ ΓΙΑ ΙΔΙΑ ΚΑΤΑΝΑΛΩΣΗ» ΜΑΡΤΙΟΣ 2023

ΚΑΤΗΓΟΡΙΑ Α – NET METERING

ΦΩΤΟΒΟΛΤΑΪΚΑ (ΦΒ) ΣΥΣΤΗΜΑΤΑ ΣΥΝΔΕΔΕΜΕΝΑ ΜΕ ΤΟ ΔΙΚΤΥΟ ΜΕ ΤΗ ΜΕΘΟΔΟ ΣΥΜΨΗΦΙΣΜΟΥ ΜΕΤΡΗΣΕΩΝ («NET-METERING»)

- A1. ΦΒ ΣΥΣΤΗΜΑΤΑ ΓΙΑ ΚΑΤΟΙΚΙΕΣ ΟΙΚΙΑΚΩΝ ΚΑΤΑΝΑΛΩΤΩΝ
- A2. ΦΒ ΣΥΣΤΗΜΑΤΑ ΓΙΑ ΜΗ ΟΙΚΙΑΚΟΥΣ ΚΑΤΑΝΑΛΩΤΕΣ

Ισχύουν τα όσα αναφέρονται στα πιο κάτω έγγραφα, τα οποία αποτελούν αναπόσπαστα μέρη τόσο του παρόντος ΤΕΧΝΙΚΟΥ ΟΔΗΓΟΥ (Σχέδιο ΔΣΔ (**ΑΗΚ**) «Σ.Μ.10» όσο και της Προσφοράς Σύνδεσης και Λειτουργίας Φωτοβολταϊκού (ΦΒ) Συστήματος Παραγωγής Ηλεκτρικής Ενέργειας στο Δίκτυο Χαμηλής Τάσης (ΧΤ) της ΑΗΚ με τη μέθοδο εφαρμογής του Συμψηφισμού Μετρήσεων, Σχέδιο ΔΣΔ (**ΑΗΚ**) «Σ.Μ.10», η οποία εκδίδεται από τον ΔΣΔ (**ΑΗΚ**) προς τον **Παραγωγό/Καταναλωτή**:

- (i) Στο Σχέδιο Προώθησης των Εγκαταστάσεων Φωτοβολταϊκών Συστημάτων «ΑΝΑΝΕΩΣΙΜΕΣ ΠΗΓΕΣ ΕΝΕΡΓΕΙΑΣ (ΑΠΕ) ΓΙΑ ΟΛΟΥΣ» του Υπουργείου Ενέργειας, Εμπορίου και Βιομηχανίας, υπό τον τίτλο:

«Σχέδιο για Παραγωγή Ηλεκτρικής Ενέργειας από Ανανεώσιμες Πηγές Ενέργειας για Ιδία Κατανάλωση, Μάρτιος 2023», Κατηγορία Α, το οποίον εγκρίθηκε από το Υπουργικό

Συμβούλιο κατά τη συνεδρία του στις 29/3/2023 και οποιασδήποτε σχετικής τροποποίησης ή/και αναθεώρησης ή/και αντικατάστασης ή/και ανάκλησης του Σχεδίου ή/και Ανακοίνωσης ή/και οποιουδήποτε νέου σχετικού Σχεδίου από το Υπουργείο Ενέργειας, Εμπορίου και Βιομηχανίας.

- (ii) Στη **Διαδικασία** του ΔΣΔ (ΑΗΚ) υπό τον τίτλο «Διαδικασία Σύνδεσης Φωτοβολταϊκών Συστημάτων στο Δίκτυο Χαμηλής Τάσης της ΑΗΚ με τη Μέθοδο Συμψηφισμού Μετρήσεων (Net Metering) σε οικιακούς και μη οικιακούς Καταναλωτές -Κατηγορία Α», η οποία είναι αναρτημένη στην ιστοσελίδα της ΑΗΚ στην διεύθυνση: «Ρυθμιζόμενες Δραστηριότητες/ Διανομή/ Ανανεώσιμες Πηγές Ενέργειας/ Συστήματα ΑΠΕ/ 1.2 Net-Metering» **Σκοπός του Σχεδίου**

Το Σχέδιο αποσκοπεί να συμβάλει στην επίτευξη των εθνικών στόχων για τις ΑΠΕ με την προώθηση αποκεντρωμένων εγκαταστάσεων φωτοβολταϊκών (ΦΒ) συστημάτων από φυσικά ή νομικά πρόσωπα για παραγωγή ηλεκτρικής ενέργειας για ιδίαν χρήση.

12.1 Δικαιούχοι

Η Κατηγορία Α αφορά αποκλειστικά επενδύσεις από φυσικά ή νομικά πρόσωπα για την εγκατάσταση Φωτοβολταϊκών (Φ/Β) Συστημάτων έως 10,4kWp συνδεδεμένων με το Δίκτυο Διανομής, για κάλυψη ιδίων αναγκών, με την εφαρμογή του Συστήματος Συμψηφισμού Μετρήσεων (Net Metering). Τα ΦΒ Συστήματα μπορούν να εγκαθίστανται σύμφωνα με τις εκάστοτε υποδείξεις των αρμόδιων αρχών:

1. Στην οροφή νόμιμα ανεγερμένων υποστατικών ή στο έδαφος εντός του ιδίου τεμαχίου που βρίσκεται το νόμιμο υποστατικό ή/και όμορων τεμαχίων με το υποστατικό, σύμφωνα με τις προϋποθέσεις του Διατάγματος του Υπουργού Εσωτερικών (Κ.Δ.Π. 384/2022).
2. Στο έδαφος όπου υπάρχει άδεια για ανόρυξη ή κατασκευή φρέατος από το αρμόδιο Τμήμα (αφορά μόνο Γεωργούς).

Η εγκατάσταση Συστήματος ΑΠΕ σε τεμάχιο όμορο του τεμαχίου που βρίσκεται το υποστατικό με τον αντίστοιχο μετρητή του, θα επιτρέπεται εφόσον στο όμορο τεμάχιο δεν έχει άλλη ηλεκτρολογική εγκατάσταση σε αυτό.

Εάν εγκατασταθεί Σύστημα ΑΠΕ σε τεμάχιο όμορο του τεμαχίου που βρίσκεται το υποστατικό με τον αντίστοιχο μετρητή του και στο μέλλον ανεγερθεί υποστατικό στο όμορο τεμάχιο ή γίνει άλλη ηλεκτρολογική εγκατάσταση, τότε το Σύστημα ΑΠΕ θα πρέπει να αποσυνδεθεί από το υποστατικό του διπλανού τεμαχίου και να συνδεθεί στο υποστατικό του ιδίου τεμαχίου με το Σύστημα ΑΠΕ.

Το κόστος της εγκατάστασης του ΦΒ συστήματος, συμπεριλαμβανομένου και του κόστους αγοράς και τοποθέτησης του μετρητή ηλεκτρικής ενέργειας, αναλαμβάνεται εξ' ολοκλήρου από τους δικαιούχους.

Στην περίπτωση που οι δικαιούχοι της Κατηγορίας Α.2, είναι:

- επιχειρήσεις που δραστηριοποιούνται στον κλάδο της αλιείας και υδατοκαλλιέργειας,
- επιχειρήσεις που δραστηριοποιούνται στην πρωτογενή παραγωγή γεωργικών προϊόντων που παρατίθενται στο παράρτημα 1 της Συνθήκης για την Ίδρυση της Ευρωπαϊκής Κοινότητας (Συνθήκη ΕΚ),
- επιχειρήσεις που δραστηριοποιούνται στην παρασκευή και παραγωγή προϊόντων που αποτελούν απομίμηση ή υποκατάστατο του γάλακτος και των γαλακτοκομικών προϊόντων, όπως αναφέρονται στο άρθρο 3 παράγραφος 2 του Κανονισμού (ΕΟΚ) αριθμός 1898/87,

δύνανται να υποβάλουν αίτηση για χρηματοδότηση σε Καθεστώτα ενίσχυσης στο Επενδυτικό Μέτρο του προγράμματος Αγροτικής Ανάπτυξης του Υπουργείου Γεωργίας, Αγροτικής Ανάπτυξης και Περιβάλλοντος, και να λάβουν χορηγία εφόσον πληρούν τους όρους και εξασφαλίσουν τις σχετικές εγκρίσεις.

12.2 Μέγιστη Ισχύς Κάθε Συστήματος

Η μέγιστη ισχύς του κάθε ΦΒ Συστήματος που δύναται να εγκατασταθεί στα πλαίσια της Κατηγορίας Α είναι 10,4 kWp ανά λογαριασμό κατανάλωσης ηλεκτρικής ενέργειας.

Η ΜΕΓΙΣΤΗ ΙΣΧΥΣ ΓΙΑ ΚΑΘΕ ΥΠΟΣΤΑΤΙΚΟ ΥΠΟΚΕΙΤΑΙ ΣΤΟΥΣ ΠΙΟ ΚΑΤΩ ΠΕΡΙΟΡΙΣΜΟΥΣ:

ΓΙΑ ΥΠΟΣΤΑΤΙΚΑ ΜΕ ΜΟΝΟΦΑΣΙΚΗ ΗΛΕΚΤΡΟΛΟΓΙΚΗ ΕΓΚΑΤΑΣΤΑΣΗ:

Σε κάθε υποστατικό με μονοφασική ηλεκτρολογική εγκατάσταση, δύναται να εγκατασταθεί στα πλαίσια της κατηγορίας Α, μονοφασικό ΦΒ Σύστημα ισχύος μέχρι και 4,16 kWp, με μονοφασικό μετατροπέα (inverter) μέχρι και +1kVA μεγαλύτερο της ισχύος των ΦΒ πλαισίων σε kWp, λαμβάνοντας υπόψη τον συντελεστή ισχύος 0,90 σε μέγιστη παραγωγή ΦΒ συστήματος.

Για συστήματα μέχρι 1 kW θα είναι δυνατή η εγκατάσταση μικρό-μετατροπέων τάσης (micro-inverters) υπό την προϋπόθεση ότι θα εγκαθίστανται σύμφωνα με τα πρότυπα που ορίζονται από τον ΔΣΔ και τις πρόνοιες του σχετικού Τεχνικού Οδηγού του ΔΣΔ.

ΓΙΑ ΥΠΟΣΤΑΤΙΚΑ ΜΕ ΤΡΙΦΑΣΙΚΗ ΗΛΕΚΤΡΟΛΟΓΙΚΗ ΕΓΚΑΤΑΣΤΑΣΗ:

Σε κάθε υποστατικό με τριφασική ηλεκτρολογική εγκατάσταση είναι υποχρεωτική η εγκατάσταση και χρήση τριφασικών μετατροπέων (inverter) ΦΒ συστημάτων. Εξαιρέση αποτελούν ΦΒ συστήματα ισχύος μέχρι και 2KW, όπου μπορεί να εγκαθίσταται μονοφασικός μετατροπέας (μονοφασικό ΦΒ σύστημα) δυναμικότητας μέχρι και 3kVA.

Στα πλαίσια της κατηγορίας Α, σε τριφασική ηλεκτρολογική εγκατάσταση δύναται να εγκατασταθεί:

- I. Μονοφασικό ΦΒ Σύστημα ισχύος μέχρι και 2 kWp.
- II. Τριφασικό ΦΒ Σύστημα ισχύος μέχρι και 10,4 kWp.

Όταν η υφιστάμενη ηλεκτρολογική εγκατάσταση του υποστατικού είναι μονοφασική δεν επιτρέπεται η διασύνδεση τριφασικού ΦΒ Συστήματος. Για να είναι επιτρεπτή η διασύνδεση τριφασικού ΦΒ συστήματος, θα πρέπει η υφιστάμενη ηλεκτρολογική εγκατάσταση του υποστατικού στην οποία θα συνδεθεί το ΦΒ Σύστημα να μετατραπεί από μονοφασική σε τριφασική και να ελεγχθεί από τον ΔΣΔ (ΑΗΚ) σύμφωνα με τους σε ισχύ κανονισμούς.

Η ισχύς του μετατροπέα (inverter) που θα εγκατασταθεί πρέπει να είναι μέχρι και +1kVA μεγαλύτερη της ισχύος των ΦΒ πλαισίων σε kWp, λαμβάνοντας υπόψη τον συντελεστή ισχύος 0,90 σε μέγιστη παραγωγή ΦΒ συστήματος.

Περιορισμός με βάση την ετήσια κατανάλωση ηλεκτρικής ενέργειας του υποστατικού

Η ετήσια παραγόμενη ηλεκτρική ενέργεια από το ΦΒ σύστημα που θα εγκατασταθεί, δεν θα ξεπερνά το 100% της ετήσιας κατανάλωσης ηλεκτρισμού του υποστατικού που θα εξυπηρετεί. Για Φωτοβολταϊκά Συστήματα κάτω από 4.16kW δεν απαιτείται διαστασιολόγηση.

Για σκοπούς ελέγχου της πιο πάνω πρόνοιας, θα τίθεται ως ενδεικτική παραγωγή ενός Φωτοβολταϊκού Συστήματος 1600kWh/kWp/ανά έτος και η μέγιστη εγκατεστημένη ισχύς του ΦΒ θα καθορίζεται ως ακολούθως :

$$\text{Μέγιστη αποδεκτή εγκατεστημένη ισχύς ΦΒ} = \frac{\text{Συνολική ετήσια κατανάλωση υποστατικού}}{1600}$$

Εάν η οικοδομή είναι υφιστάμενη, η συνολική ετήσια κατανάλωση υποστατικού καθορίζεται με βάση την κατανάλωση της οικοδομής κατά το προηγούμενο έτος ή την μέση ετήσια κατανάλωση κατά τα προηγούμενα 2 ή 3 έτη³. Εάν είναι νέα οικοδομή, η συνολική αναμενόμενη ετήσια κατανάλωση του υποστατικού θα καθορίζεται από τη μελέτη διαστασιολόγησης που θα εκπονείται από Μηχανικό εγγεγραμμένο στο μητρώο του ΕΤΕΚ ή από πιστοποιημένο εγκαταστάτη φωτοβολταϊκού συστημάτων. Η διαστασιολόγηση του ΦΒ θα ελέγχεται από τον ΔΣΔ και σε περίπτωση που η αιτούμενη ισχύς του ΦΒ συστήματος κρίνεται υπερβολική αυτός θα έχει την ευχέρεια να εγκρίνει χαμηλότερη ισχύ.

Η μέγιστη ισχύς που θα εγκρίνεται από τον ΔΣΔ (ΑΗΚ) για κάθε Φωτοβολταϊκό Σύστημα Συμψηφισμού Μετρήσεων (Net-Metering) είναι αυτή που φαίνεται στον συνημμένο Πίνακα «ΠΙΝΑΚΑΣ ΕΠΙΤΡΕΠΟΜΕΝΗΣ ΜΕΓΙΣΤΗΣ ΙΣΧΥΣ ΦΩΤΟΒΟΛΤΑΪΚΟΥ ΣΥΣΤΗΜΑΤΟΣ ΣΥΜΨΗΦΙΣΜΟΥ ΜΕΤΡΗΣΕΩΝ (NET-METERING) ΚΑΙ ΣΥΜΨΗΦΙΣΜΟΥ ΛΟΓΑΡΙΑΣΜΩΝ (NET-BILLING)».

Νοείται ότι η ισχύς του ΦΒ Συστήματος δεν μπορεί να ξεπεράσει την εγκατεστημένη (παραχωρημένη) ισχύ του υποστατικού που θα εξυπηρετήσει.

12.3 Γενικά

Γενικές πληροφορίες για την εγκατάσταση Φ/Β συστημάτων που συμπεριλαμβάνονται στο «ΣΧΕΔΙΟ ΓΙΑ ΠΑΡΑΓΩΓΗ ΗΛΕΚΤΡΙΚΗΣ ΕΝΕΡΓΕΙΑΣ ΑΠΟ ΑΝΑΝΕΩΣΙΜΕΣ ΠΗΓΕΣ ΕΝΕΡΓΕΙΑΣ ΓΙΑ ΙΔΙΑ ΚΑΤΑΝΑΛΩΣΗ, Μάρτιος 2023» παρατήθενται στο αντίστοιχο σχέδιο του Υπουργείου.

12.4 ΣΗΜΑΝΤΙΚΗ ΕΠΙΣΗΜΑΝΣΗ

Στην Κατηγορία Α: Συμψηφισμός Μετρήσεων (net-metering), από την 01/11/18 οι εγκαταστάσεις των φωτοβολταϊκών συστημάτων θα πρέπει να διενεργούνται από πιστοποιημένους εγκαταστάτες οι οποίοι είναι εγγεγραμμένοι στο αντίστοιχο Μητρώο Εγκαταστατών Φωτοβολταϊκών Συστημάτων που τηρείται από το Υπουργείο Ενέργειας, Εμπορίου και Βιομηχανίας σύμφωνα με τους περί Προώθησης και Ενθάρρυνσης της Χρήσης των Ανανεώσιμων Πηγών Ενέργειας (Πιστοποίηση Εγκαταστατών Μικρής Κλίμακας Συστημάτων Ανανεώσιμων Πηγών Ενέργειας), Κανονισμούς του 2015.

Το Υπουργείο Ενέργειας, Εμπορίου και Βιομηχανίας (ΥΕΕΒ) καλεί όλους τους ενδιαφερόμενους εγκαταστάτες Φωτοβολταϊκών Συστημάτων που έχουν παρακολουθήσει πρόγραμμα κατάρτισης από εξουσιοδοτημένο φορέα κατάρτισης και έχουν επιτύχει σε αντίστοιχη εξέταση που διοργανώθηκε από εξουσιοδοτημένο εξεταστικό οργανισμό, όπως προβούν άμεσα στην υποβολή αίτησης για εγγραφή τους στο Μητρώο Εγκαταστατών Φωτοβολταϊκών Συστημάτων και την εξασφάλιση του αντίστοιχου Πιστοποιητικού Ικανότητας Εγκαταστάτη. Το έντυπο αίτησης για εγγραφή στο Μητρώο είναι διαθέσιμο στην ιστοσελίδα του ΥΕΕΒ στον σύνδεσμο

³ Σύμφωνα με τους λογαριασμούς ηλεκτρικής ενέργειας της κατοικίας/υποστατικού.

<http://www.mcit.gov.cy/mcit/EnergySe.nsf/All/3FCDDDF3AF023C34C225822F00266422?OpenDocument>

12.5 ΜΕΤΡΗΣΕΙΣ ΚΑΙ ΧΡΕΩΣΕΙΣ

Όλες οι μετρήσεις θα διεκπεραιώνονται από την ΑΗΚ, υπό την ιδιότητα της ως Διαχειριστής Συστήματος Διανομής.

Ο νέος Μετρητής Συμψηφισμού Μετρήσεων (Net Meter) θα εγκατασταθεί στη θέση του υφιστάμενου Μετρητή που θα αφαιρεθεί ή σε νέα θέση που θα εγκριθεί από τον Διαχειριστή Συστήματος Διανομής ΠΛΗΣΙΟΝ του υφιστάμενου Μετρητή. Ο νέος Μετρητής θα είναι Μετρητής αμφίδρομης μέτρησης, με δυνατότητα δύο ενδείξεων (δύο registers). Μία ένδειξη για την εισαγόμενη ηλεκτρική ενέργεια από το Δίκτυο προς την οικία/υποστατικό και μία ένδειξη για την εξαγόμενη ηλεκτρική ενέργεια που παράγεται από το Φωτοβολταϊκό Σύστημα και εγχέεται στο Δίκτυο χωρίς να ιδιοκαταναλώνεται. Η διαφορά μεταξύ των δύο ενδείξεων αντιστοιχεί με τη Μέτρηση Συμψηφισμού.

Ο Συμψηφισμός ηλεκτρικής ενέργειας θα γίνεται από την ΑΗΚ (υπό την ιδιότητα της ως Προμηθευτής) ή από τον εκάστοτε Προμηθευτή με τον οποίο θα έχει συμβληθεί ο καταναλωτής, σύμφωνα με τα όσα αναφέρονται στην Παράγραφο 12.4 πιο πάνω, υπό τον τίτλο «ΓΕΝΙΚΑ».

Οι καταναλωτές οι οποίοι έχουν εγκαταστήσει Σύστημα Συμψηφισμού μετρήσεων με Φ/Β Συστήματα στο υποστατικό τους, θα καταβάλλουν στον Προμηθευτή τους τις εκάστοτε ισχύουσες χρεώσεις όπως αυτές καθορίζονται από τη ΡΑΕΚ.

Επιπρόσθετα της χρέωσης του Συμψηφισμού Μετρήσεων, όπως περιγράφεται πιο πάνω, στην εισαγόμενη από το Δίκτυο ηλεκτρική ενέργεια θα επιβάλλονται από τον Προμηθευτή (ΑΗΚ) ή από τον εκάστοτε Προμηθευτή του Παραγωγού-Καταναλωτή, οι εκάστοτε ισχύουσες χρεώσεις όπως αυτές καθορίστηκαν από τη ΡΑΕΚ (ΑΠΟΦΑΣΗ ΡΑΕΚ 28/2020 ημερομηνίας 28 Ιανουαρίου 2020: «Χρεώσεις Επικουρικών Υπηρεσιών, Χρήσης Δικτύου και άλλων Υπηρεσιών για Παραγωγή Ηλεκτρισμού από Ανανεώσιμες Πηγές Ενέργειας για Ιδία Κατανάλωση κάτω από Καθεστώς Στήριξης»), οι οποίες θα αναθεωρούνται από τη ΡΑΕΚ όποτε απαιτείται.

ΠΑΡΑΡΤΗΜΑ Ι

Τυπικά Κυκλώματα εγκατάστασης Φωτοβολταϊκού Συστήματος, δυναμικότητας μέχρι και 10,4kWp, διασυνδεδεμένο με το Δίκτυο Χαμηλής Τάσης του Διαχειριστή Συστήματος Διανομής (ΑΗΚ) – Περίπτώσεις Net Metering – Ελάχιστες Απαιτήσεις.

1. ΤΑ/513 – Τυπικό Κύκλωμα Εγκατάστασης Μονοφασικού Φωτοβολταϊκού Συστήματος Διασυνδεδεμένο με το Δίκτυο Χαμηλής Τάσης της **ΑΗΚ**
Περίπτωση Net Metering σε Μονοφασική Οικία (Ελάχιστες Απαιτήσεις)
2. ΤΑ/514 – Τυπικό Κύκλωμα Εγκατάστασης Μονοφασικού Φωτοβολταϊκού Συστήματος Διασυνδεδεμένο με το Δίκτυο Χαμηλής Τάσης της **ΑΗΚ**
Περίπτωση Net Metering σε Τριφασική Οικία (Ελάχιστες Απαιτήσεις)
3. ΤΑ/515 – Τυπικό Κύκλωμα Εγκατάστασης Μονοφασικού Φωτοβολταϊκού Συστήματος Διασυνδεδεμένο με το Δίκτυο Χαμηλής Τάσης της **ΑΗΚ**
Περίπτωση Net Metering σε Μονοφασική Οικία (Λύση με δύο Αυτόματα) (Ελάχιστες Απαιτήσεις)
4. ΤΑ/516 – Τυπικό Κύκλωμα Εγκατάστασης Μονοφασικού Φωτοβολταϊκού Συστήματος Διασυνδεδεμένο με το Δίκτυο Χαμηλής Τάσης της **ΑΗΚ**
Περίπτωση Net Metering σε Τριφασική Οικία (Λύση με δύο Αυτόματα) (Ελάχιστες Απαιτήσεις)
5. ΤΑ/517 – Τυπικό Κύκλωμα Εγκατάστασης Μονοφασικού Φωτοβολταϊκού Συστήματος Διασυνδεδεμένο με το Δίκτυο Χαμηλής Τάσης της **ΑΗΚ**
Περίπτωση Net Metering (Διασύνδεση σε Κεντρικό ή Επιμέρους Πίνακα Διανομής) (Ελάχιστες Απαιτήσεις)
6. ΤΑ/586 – Τυπικό Κύκλωμα Συνδεσμολογίας Εξοπλισμού Συστήματος Τηλεχειρισμού (Ripple Control) Φωτοβολταϊκού Συστήματος

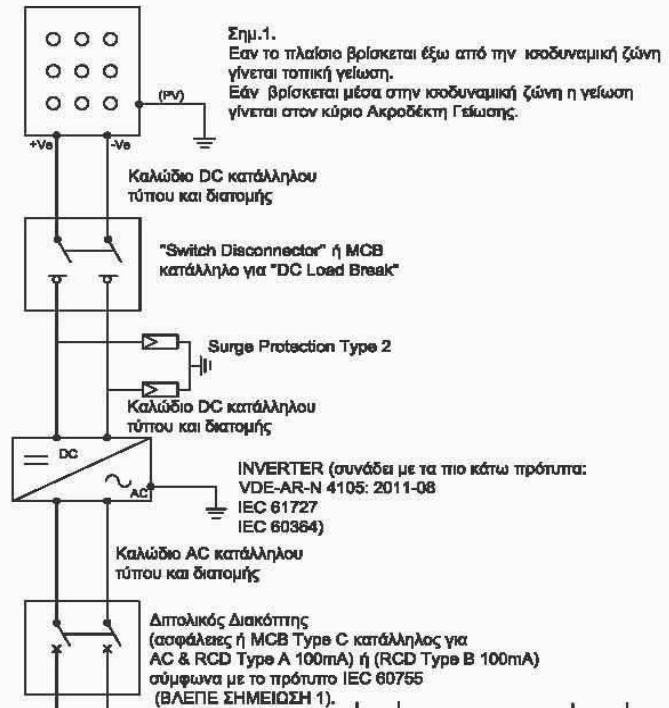
ΣΗΜΕΙΩΣΗ 1:

Σε περίπτωση που ο μετατροπέας εκ της κατασκευής του επιτρέπει διάχηση ρευμάτων DC στην AC πλευρά τότε είναι επιβεβλημένη η εγκατάσταση RCD Type B 100 ή 300mA. Σε περίπτωση που ο μετατροπέας δεν επιτρέπει διάχηση DC τότε πρέπει να εγκατασταθεί RCD Type A 100 ή 300mA.

ΣΗΜΕΙΩΣΗ 2:

Σε περίπτωση που ο μετατροπέας (Inverter) περιλαμβάνει την προστασία έναντι άμεσης επαφής (RCD) και της Υπέρτασης (Surge Arresters Type 2) τότε δεν χρειάζεται επιπρόσθετη εγκατάσταση.

Φωτοβολταϊκό Πλαίσιο



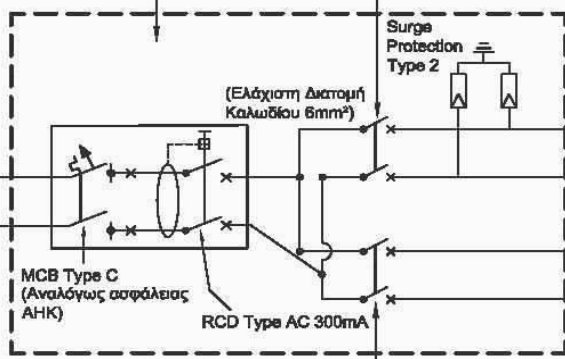
Πλαστικό κουτί με σήμανση "ΠΡΟΣΟΧΗ ΠΑΡΟΧΗ ΑΠΟ ΔΥΟ ΠΗΓΕΣ" Εγκαθίσταται δίπλα από τον Μετρητή στη θέση του παλαιού αυτομάτου

Διπολικό MCB (Type C) (10kA) Με δυνατότητα να κλειδώνει στη θέση OFF (LOCKABLE)

Surge Protection Type 2

(Ελάχιστη Διατομή Καλωδίου 6mm²)

(Ελάχιστη Διατομή Καλωδίου 4mm²)



Περιοχή Ευθύνης ΑΗΚ

ΔΙΚΤΥΟ ΑΗΚ

MCB ΑΗΚ

Μετρητής Εισαγωγής/Εξαγωγής (Import / Export)

Μετρητής Συμψηφισμού (Net Metering)

A	ΑΝΑΒΕΒΗΜΕΝΟ ΣΧΕΔΙΟ	Α.Ε.	Μ.Π.	Π.ΜΗΝΑ	ΙΟΥΝΙΟΣ 2014
ΑΝΑΘ.	ΠΕΡΙΓΡΑΦΗ	ΣΧΕΔΙΟ	ΕΛΕΓΧΟΣ	ΕΠΙΚΡΙΣΗ	ΗΜΕΡ.
ΑΡΧΗ ΗΛΕΚΤΡΙΣΜΟΥ ΚΥΠΡΟΥ ELECTRICITY AUTHORITY OF CYPRUS		ΚΕΝΤΡΙΚΑ ΓΡΑΦΕΙΑ / HEAD OFFICE			
Τίτλος/Title ΤΥΠΙΚΟ ΚΥΚΛΩΜΑ ΕΓΚΑΤΑΣΤΑΣΗΣ ΜΟΝΟΦΑΣΙΚΟΥ ΦΩΤΟΒΟΛΤΑΪΚΟΥ ΣΥΣΤΗΜΑΤΟΣ ΔΙΑΣΥΝΔΕΔΕΜΕΝΟ ΜΕ ΤΟ ΔΙΚΤΥΟ ΧΑΜΗΛΗΣ ΤΑΣΗΣ ΤΗΣ ΑΗΚ ΠΕΡΙΠΤΩΣΗ NET METERING ΣΕ ΜΟΝΟΦΑΣΙΚΗ ΟΙΚΙΑ (ΕΛΑΧΙΣΤΕΣ ΑΠΑΙΤΗΣΕΙΣ)					
Σχέδιο/Διαπ.	Ελεγχος/Checked	Εγγραφή/Approved	Ημερομηνία/Date		
Δ.Παναγιή	Μ.Κωστα	Π.Μηνά	ΙΟΥΝΙΟΣ 2013		
Κλίμακα/Scale	Αρ.Σχ./Draw No.	TA/513		Επίθ./Sheet No./Sheet	-

ΣΗΜΕΙΩΣΗ 1:

Σε περίπτωση που ο μετατροπέας εκ της κατασκευής του επιτρέπει διάχιση ρευμάτων DC στην AC πλευρά τότε είναι επιβεβλημένη η εγκατάσταση RCD Type B 100 ή 300mA. Σε περίπτωση που ο μετατροπέας δεν επιτρέπει διάχιση DC τότε πρέπει να εγκατασταθεί RCD Type A 100 ή 300mA.

ΣΗΜΕΙΩΣΗ 2:

Σε περίπτωση που ο μετατροπέας (inverter) περιλαμβάνει την προστασία έναντι άμεσης επαφής (RCD) και της Υπέρτασης (Surge Arresters Type 2) τότε δεν χρειάζεται επιπρόσθετη εγκατάσταση.

Η ΣΥΝΔΕΣΗ ΜΠΟΡΕΙ ΝΑ ΓΙΝΕΙ ΚΑΙ ΣΤΙΣ ΑΛΛΕΣ ΔΥΟ ΦΑΣΕΙΣ ΣΥΜΦΩΝΑ ΜΕ ΤΗΝ ΓΝΩΜΗ ΤΟΥ ΕΠΙΘΕΩΡΗΤΗ ΤΗΣ ΑΗΚ

Πλαστικό κουτί με σήμανση "ΠΡΟΣΟΧΗ ΠΑΡΟΧΗ ΑΠΟ ΔΥΟ ΠΗΓΕΣ" Εγκαθίσταται δίπλα από τον Μετρητή στη θέση του παλαιού αυτομάτου

Διπολικό MCB (Type C) (10kA) Με δυνατότητα να κλειδώνει στη θέση OFF (LOCKABLE)

Σημ.1. Εάν το πλαίσιο βρίσκεται έξω από την ισοδυναμική ζώνη γίνεται τοπική γείωση. Εάν βρίσκεται μέσα στην ισοδυναμική ζώνη η γείωση γίνεται στον κύριο Ακροδέκτη Γείωσης.

Καλώδιο DC κατάλληλου τύπου και διατομής

"Switch Disconnecter" ή MCB κατάλληλο για "DC Load Break"

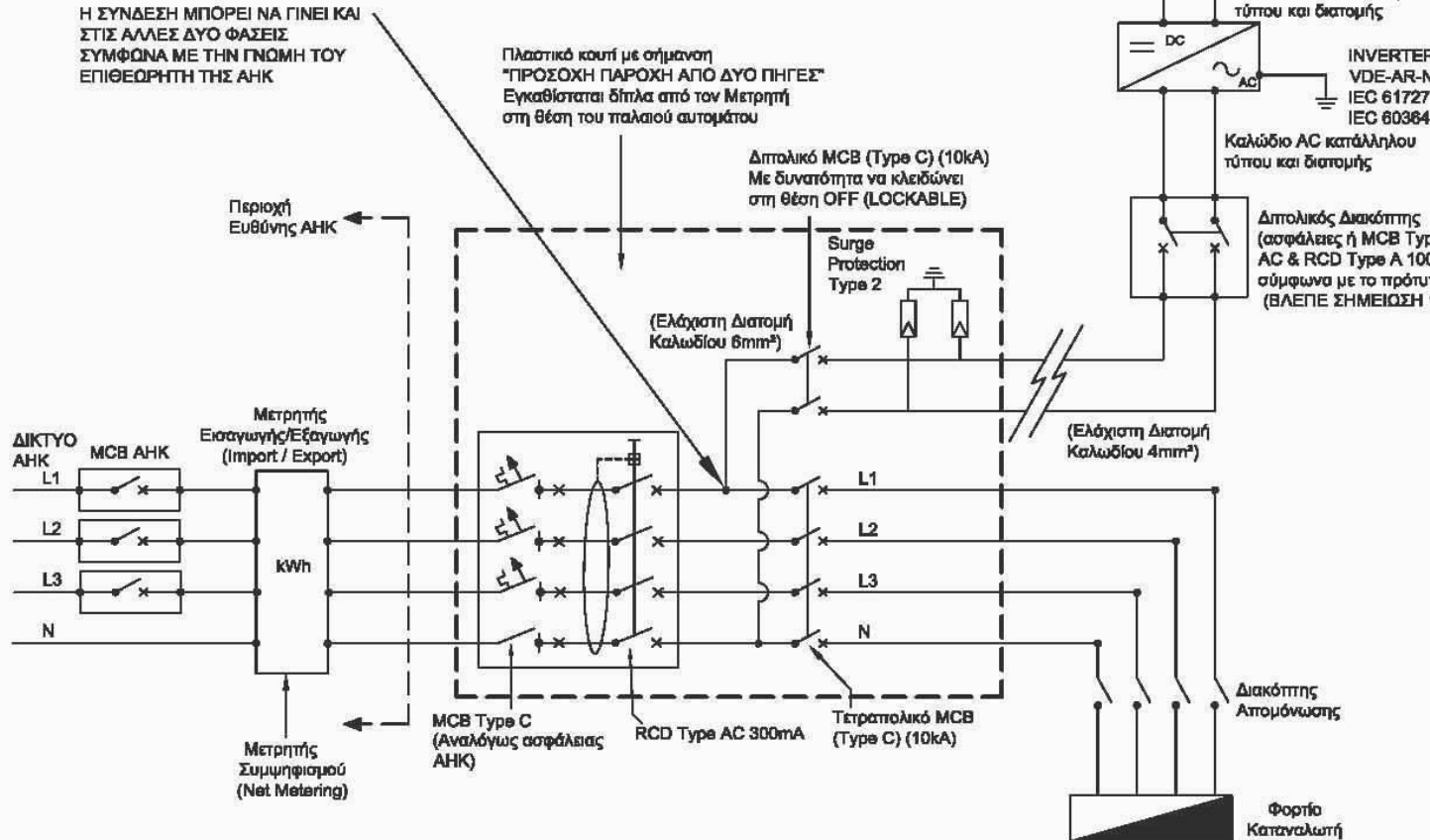
Surge Protection Type 2

Καλώδιο DC κατάλληλου τύπου και διατομής

INVERTER (συνάδει με τα πιο κάτω πρότυπα: VDE-AR-N 4105: 2011-08 IEC 61727 IEC 60364)

Καλώδιο AC κατάλληλου τύπου και διατομής

Διπολικός Διακόπτης (ασφάλειες ή MCB Type C κατάλληλος για AC & RCD Type A 100mA) ή (RCD Type B 100mA) σύμφωνα με το πρότυπο IEC 60755 (ΒΛΕΠΕ ΣΗΜΕΙΩΣΗ 1).



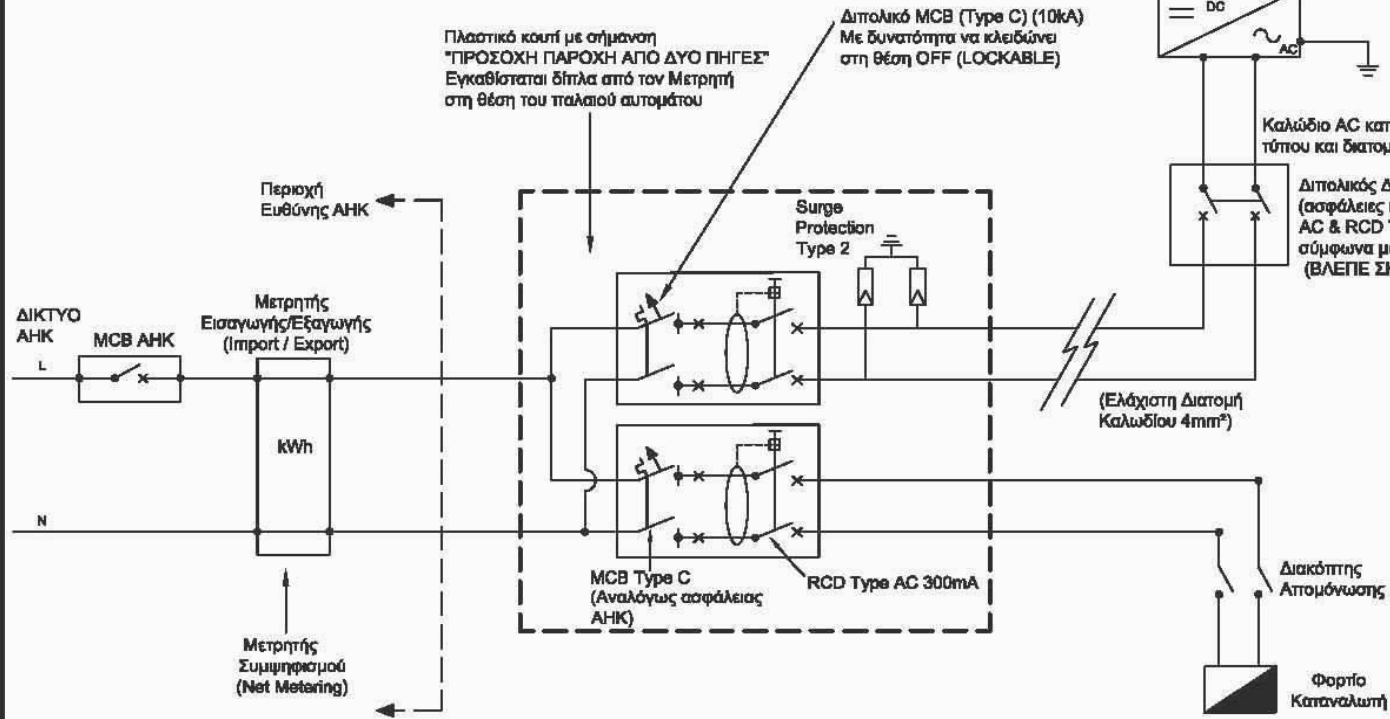
A	ΑΝΑΘΕΩΡΗΜΕΝΟ ΣΧΕΔΙΟ	Α.Ε.	Μ.Π.	Π.ΜΗΝΑ	ΙΟΥΝΙΟΣ 2014
ΑΝΑΘ.	ΠΕΡΙΓΡΑΦΗ	ΣΧΕΔΙΟ	ΕΛΕΓΧΟΣ	ΕΓΓΡΑΦΗ	ΗΜΕΡ.
ΑΡΧΗ ΗΛΕΚΤΡΙΣΜΟΥ ΚΥΠΡΟΥ ELECTRICITY AUTHORITY OF CYPRUS ΚΕΝΤΡΙΚΑ ΓΡΑΦΕΙΑ / HEAD OFFICE					
Τίτλος/Title ΤΥΠΙΚΟ ΚΥΚΛΩΜΑ ΕΓΚΑΤΑΣΤΑΣΗΣ ΜΟΝΟΦΑΣΙΚΟΥ ΦΩΤΟΒΟΛΤΑΪΚΟΥ ΣΥΣΤΗΜΑΤΟΣ ΔΙΑΣΥΝΔΕΔΕΜΕΝΟ ΜΕ ΤΟ ΔΙΚΤΥΟ ΧΑΜΗΛΗΣ ΤΑΣΗΣ ΤΗΣ ΑΗΚ ΠΕΡΙΠΤΩΣΗ NET METERING ΣΕ ΤΡΙΦΑΣΙΚΗ ΟΙΚΙΑ (ΕΛΑΧΙΣΤΕΣ ΑΠΑΙΤΗΣΕΙΣ)					
Σχέδιο/Drawn	Ελεγχος/Checked	Εγκριση/Approved	Ημερομηνία/Date		
Δ.Παναγιή	Μ.Κωλιάη	Π.Μηνιά	ΙΟΥΝΙΟΣ 2013		
Κλίμακα/Scale	Αρ.Σχ./Draw No.	ΤΑ/514		Επίδ./Sheet No./Sheet	-

ΣΗΜΕΙΩΣΗ 1:

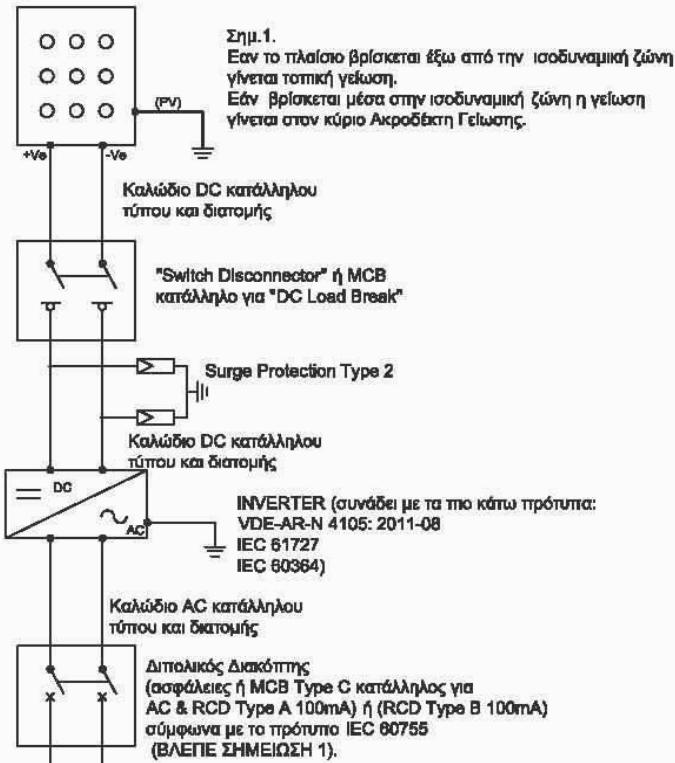
Σε περίπτωση που ο μετατροπέας εκ της κατασκευής του επιτρέπει διάχηση ρευμάτων DC στην AC πλευρά τότε είναι επιβεβλημένη η εγκατάσταση RCD Type B 100 ή 300mA. Σε περίπτωση που ο μετατροπέας δεν επιτρέπει διάχηση DC τότε πρέπει να εγκατασταθεί RCD Type A 100 ή 300mA.

ΣΗΜΕΙΩΣΗ 2:

Σε περίπτωση που ο μετατροπέας (inverter) περιλαμβάνει την προστασία έναντι άμεσης επαφής (RCD) και της Υπέρτασης (Surge Arresters Type 2) τότε δεν χρειάζεται επιπρόσθετη εγκατάσταση.



Φωτοβολταϊκό Πλαίσιο



A	ΑΝΑΒΕΒΗΜΕΝΟ ΣΧΕΔΙΟ	Α.Ε.	Μ.Π.	Π.ΜΗΝΑ	ΙΟΥΝΙΟΣ 2014
ΑΝΑΒ.	ΠΕΡΙΓΡΑΦΗ	ΣΧΕΔΙΟ	ΕΛΕΓΧΟΣ	ΕΓΚΡΙΣΗ	ΗΜΕΡ.
ΑΡΧΗ ΗΛΕΚΤΡΙΣΜΟΥ ΚΥΠΡΟΥ		ELECTRICITY AUTHORITY OF CYPRUS			
ΚΕΝΤΡΙΚΑ ΓΡΑΦΕΙΑ / HEAD OFFICE					
Τίτλος/Title ΤΥΠΙΚΟ ΚΥΚΛΩΜΑ ΕΓΚΑΤΑΣΤΑΣΗΣ ΜΟΝΟΦΑΣΙΚΟΥ ΦΩΤΟΒΟΛΤΑΪΚΟΥ ΣΥΣΤΗΜΑΤΟΣ ΔΙΑΣΥΝΔΕΔΕΜΕΝΟ ΜΕ ΤΟ ΔΙΚΤΥΟ ΧΑΜΗΛΗΣ ΤΑΣΗΣ ΤΗΣ ΑΗΚ ΠΕΡΙΠΤΩΣΗ NET METERING ΣΕ ΜΟΝΟΦΑΣΙΚΗ ΟΙΚΙΑ (ΕΛΑΧΙΣΤΕΣ ΑΠΑΙΤΗΣΕΙΣ)					
Σχέδιο/Drawn	Ελεγχος/Checked	Εγκριση/Approved	Ημερομηνία/Data		
Δ.Παναγιώ	Μ.Κωλάλη	Π.Μηνιά	ΙΟΥΝΙΟΣ 2013		
Κλίμακα/Scale	Αρ.Σχ/Draw No.	ΤΑ/515	Εκδ./Sheet No.	Α	-

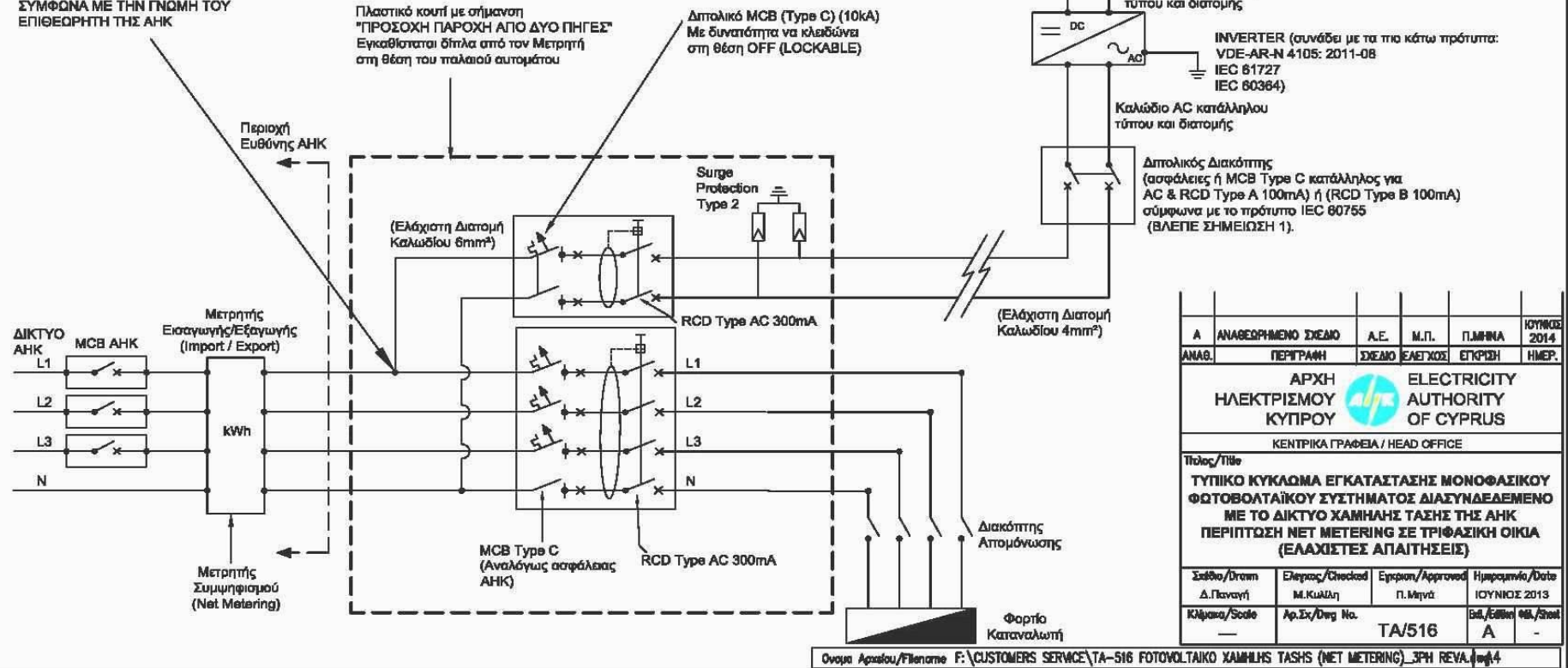
ΣΗΜΕΙΩΣΗ 1:

Σε περίπτωση που ο μετατροπέας εκ της κατασκευής του επιτρέπει διάχηση ρευμάτων DC στην AC πλευρά τότε είναι επιβεβλημένη η εγκατάσταση RCD Type B 100 ή 300mA. Σε περίπτωση που ο μετατροπέας δεν επιτρέπει διάχηση DC τότε πρέπει να εγκατασταθεί RCD Type A 100 ή 300mA.

ΣΗΜΕΙΩΣΗ 2:

Σε περίπτωση που ο μετατροπέας (inverter) περιλαμβάνει την προστασία έναντι άμεσης επαφής (RCD) και της Υπέρτασης (Surge Arresters Type 2) τότε δεν χρειάζεται επιπρόσθετη εγκατάσταση.

Η ΣΥΝΔΕΣΗ ΜΠΟΡΕΙ ΝΑ ΓΙΝΕΙ ΚΑΙ ΣΤΙΣ ΑΛΛΕΣ ΔΥΟ ΦΑΣΕΙΣ ΣΥΜΦΩΝΑ ΜΕ ΤΗΝ ΓΝΩΜΗ ΤΟΥ ΕΠΙΘΕΩΡΗΤΗ ΤΗΣ ΑΗΚ



A	ΑΝΑΒΕΒΗΜΕΝΟ ΣΧΕΔΙΟ	Α.Ε.	Μ.Π.	Π.ΜΗΝΑ	ΙΟΥΝΙΟΣ 2014
ΑΝΑΒ.	ΠΕΡΙΓΡΑΦΗ	ΣΧΕΔΙΟ	ΕΛΕΓΧΟΣ	ΕΠΙΓΡΑΦΗ	ΗΜΕΡ.
ΑΡΧΗ ΗΛΕΚΤΡΙΣΜΟΥ ΚΥΠΡΟΥ ELECTRICITY AUTHORITY OF CYPRUS					
ΚΕΝΤΡΙΚΑ ΓΡΑΦΕΙΑ / HEAD OFFICE					
Τίτλος/Title ΤΥΠΙΚΟ ΚΥΚΛΩΜΑ ΕΓΚΑΤΑΣΤΑΣΗΣ ΜΟΝΟΦΑΣΙΚΟΥ ΦΩΤΟΒΟΛΤΑΪΚΟΥ ΣΥΣΤΗΜΑΤΟΣ ΔΙΑΣΥΝΔΕΔΕΜΕΝΟ ΜΕ ΤΟ ΔΙΚΤΥΟ ΧΑΜΗΛΗΣ ΤΑΣΗΣ ΤΗΣ ΑΗΚ ΠΕΡΙΠΤΩΣΗ NET METERING ΣΕ ΤΡΙΦΑΣΙΚΗ ΟΙΚΙΑ (ΕΛΑΧΙΣΤΕΣ ΑΠΑΙΤΗΣΕΙΣ)					
Σελίδα/Drawn	Ελεγχος/Checked	Εγκριση/Approved	Ημερομηνία/Date		
Δ.Παναγιή	Μ.Κυλάλη	Π.Μηνιά	ΙΟΥΝΙΟΣ 2013		
Κλίμακα/Scale	Αρ.Σχ/Draw No.	ΤΑ/516	Βιβ.Εξέλιξη	Φαλ./Sheet	-

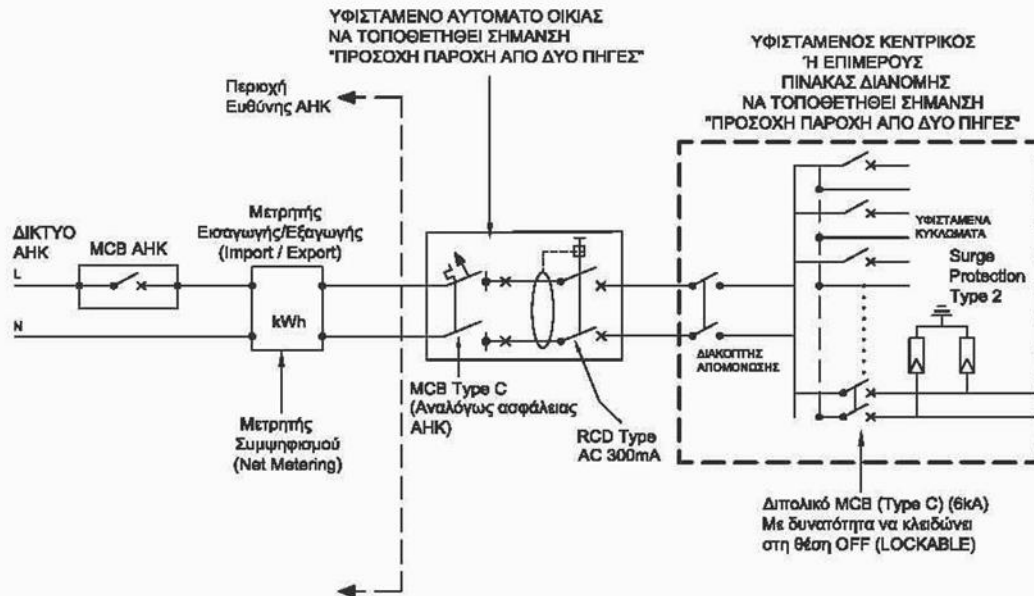
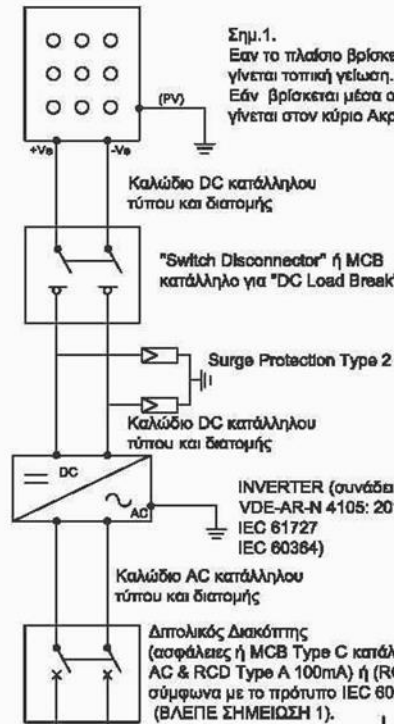
ΣΗΜΕΙΩΣΗ 1:

Σε περίπτωση που ο μετατροπέας εκ της κατασκευής του επιτρέπει διάχηση ρευμάτων DC στην AC πλευρά τότε είναι επιβεβλημένη η εγκατάσταση RCD Type B 100 ή 300mA. Σε περίπτωση που ο μετατροπέας δεν επιτρέπει διάχηση DC τότε πρέπει να εγκατασταθεί RCD Type A 100 ή 300mA.

ΣΗΜΕΙΩΣΗ 2:

Σε περίπτωση που ο μετατροπέας (inverter) περιλαμβάνει την προστασία έναντι άμεσης επαφής (RCD) και της Υπέρτασης (Surge Arresters Type 2) τότε δεν χρειάζεται επιπρόσθετη εγκατάσταση.

Φωτοβολταϊκό Πλαίσιο



Α	ΑΝΑΘΕΩΡΗΜΕΝΟ ΣΧΕΔΙΟ	Α.Ε.	Μ.Π.	Π.ΜΗΝΑ	ΙΟΥΝΙΟΣ 2014
ΑΝΑΘ.	ΠΕΡΙΓΡΑΦΗ	ΣΧΕΔΙΟ	ΕΛΕΓΧΟΣ	ΕΓΚΡΙΣΗ	ΗΜΕΡ.
ΑΡΧΗ ΗΛΕΚΤΡΙΣΜΟΥ ΚΥΠΡΟΥ  ELECTRICITY AUTHORITY OF CYPRUS					
ΚΕΝΤΡΙΚΑ ΓΡΑΦΕΙΑ / HEAD OFFICE					
Τίτλος/Title ΤΥΠΙΚΟ ΚΥΚΛΩΜΑ ΕΓΚΑΤΑΣΤΑΣΗΣ ΜΟΝΟΦΑΣΙΚΟΥ ΦΩΤΟΒΟΛΤΑΪΚΟΥ ΣΥΣΤΗΜΑΤΟΣ ΔΙΑΣΥΝΔΕΔΩΜΕΝΟ ΜΕ ΤΟ ΔΙΚΤΥΟ ΧΑΜΗΛΗΣ ΤΑΣΗΣ ΤΗΣ Α.Η.Κ. ΠΕΡΙΠΤΩΣΗ NET METERING ΣΕ ΜΟΝΟΦΑΣΙΚΗ ΟΙΚΙΑ (ΔΙΑΣΥΝΔΕΣΗ ΣΕ ΚΕΝΤΡΙΚΟ Ή ΕΠΙΜΕΡΟΥΣ ΠΙΝΑΚΑ ΔΙΑΝΟΜΗΣ) (ΕΛΛΙΞΙΤΕΣ ΑΠΑΙΤΗΣΕΙΣ)					
Σχέδιο/Drawn	Ελεγχος/Checked	Εγκριση/Approved	Ημερομηνία/Date		
M. Μιχαήλ	M. Κωλάη	Π. Μηνιά	ΣΕΠΤΕΜΒ. 2013		
Κλίμακα/Scale	Αρ. Σχ./Dwg. No.	TA/517		Βάθ./Sheet No./Sheet	A -

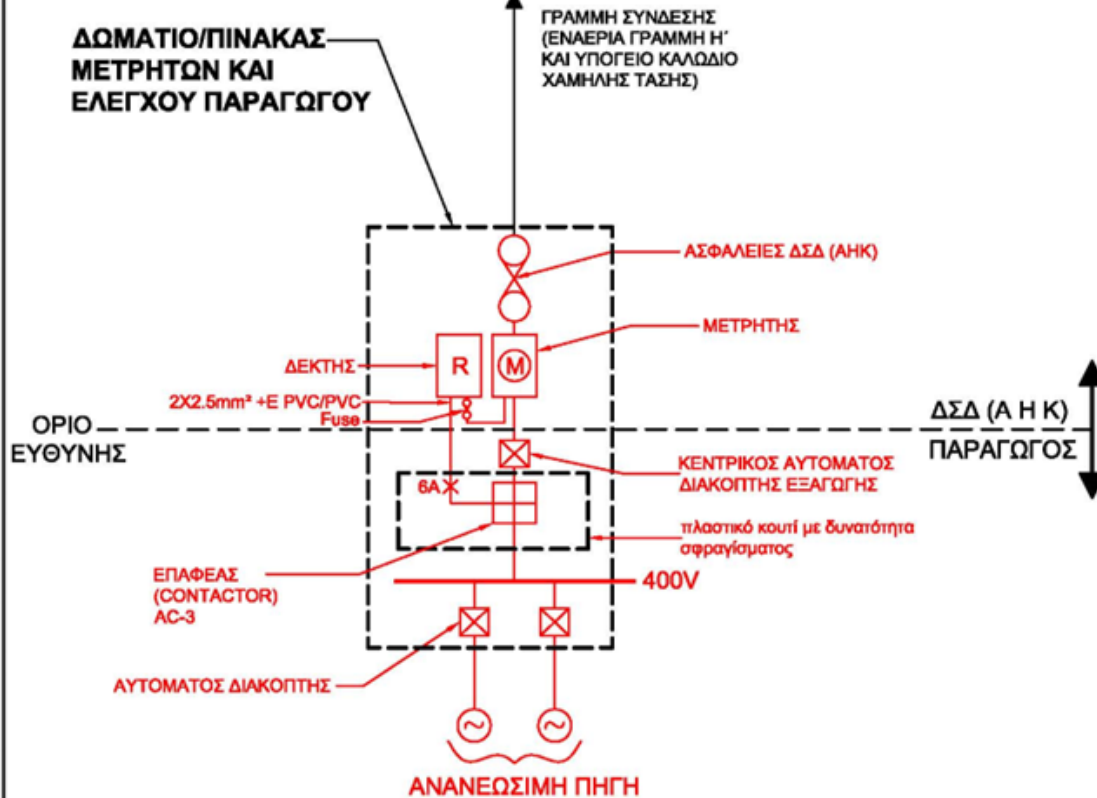
ΣΗΜΕΙΩΣΗ 1:

Ο ΤΗΛΕΧΕΙΡΙΣΜΟΣ ΤΟΥ ΦΩΤΟΒΟΛΤΑΪΚΟΥ ΣΥΣΤΗΜΑΤΟΣ ΘΑ ΠΑΡΕΧΕΤΑΙ ΜΕΣΩ ΤΟΥ ΣΥΣΤΗΜΑΤΟΣ ΤΗΛΕΧΕΙΡΙΣΜΟΥ (RIPPLE CONTROL), ΣΥΜΦΩΝΑ ΜΕ ΤΑ ΟΣΑ ΑΝΑΦΕΡΟΝΤΑΙ ΣΤΗΝ ΠΑΡΑΓΡΑΦΟ 2,23 ΤΟΥ ΣΧΕΤΙΚΟΥ ΤΕΧΝΙΚΟΥ ΟΔΗΓΟΥ (ΣΧΕΔΙΟ ΔΣΔ (ΑΗΚ) «Σ.Μ.10»), ΥΠΟ ΤΟΝ ΤΙΤΛΟ: «ΣΥΣΤΗΜΑ ΤΗΛΕΧΕΙΡΙΣΜΟΥ (RIPPLE CONTROL) ΓΙΑ ΟΛΑ ΤΑ ΣΥΣΤΗΜΑΤΑ ΠΑΡΑΓΩΓΗΣ ΑΠΕ ΜΕ ΕΓΚΑΤΕΣΤΗΜΕΝΗ ΙΣΧΥ ΜΕΓΑΛΥΤΕΡΗ ΤΩΝ 7,14kWp».

ΣΗΜΕΙΩΣΗ 2:

Ο ΑΥΤΟΜΑΤΟΣ ΔΙΑΚΟΠΤΗΣ ΕΞΑΓΩΓΗΣ ΙΣΧΥΟΣ ΤΟΥ Φ/Β ΣΥΣΤΗΜΑΤΟΣ ΘΑ ΠΡΕΠΕΙ ΝΑ ΠΑΡΕΧΕΙ:
 (i) ΠΡΟΣΤΑΣΙΑ ΥΠΕΡΦΟΡΤΙΣΗΣ / ΥΠΕΡΕΝΤΑΣΗΣ (OVERLOAD / OVERCURRENT PROTECTION)
 (ii) ΠΡΟΣΤΑΣΙΑ ΒΡΑΧΥΚΥΚΛΩΣΗΣ (SHORT CIRCUIT PROTECTION)
 (iii) ΠΡΟΣΤΑΣΙΑ ΕΝΑΝΤΙ ΑΜΕΣΗΣ ΗΛΕΚΤΡΙΚΗΣ ΕΠΑΦΗΣ (PROTECTION AGAINST ELECTRIC SHOCK), ΚΑΙ
 (iv) ΠΡΟΣΤΑΣΙΑ ΡΕΥΜΑΤΟΣ ΔΙΑΦΥΓΗΣ (RESIDUAL CURRENT PROTECTION - RCD)
 ΣΥΜΦΩΝΑ ΜΕ ΤΑ ΟΣΑ ΑΝΑΦΕΡΟΝΤΑΙ ΣΤΟ ΥΠΟΚΕΦΑΛΑΙΟ 2.17 ΤΟΥ ΣΧΕΤΙΚΟΥ ΤΕΧΝΙΚΟΥ ΟΔΗΓΟΥ (ΣΧΕΔΙΟ ΔΣΔ (ΑΗΚ) «Σ.Μ.10»), ΥΠΟ ΤΟΝ ΤΙΤΛΟ: «ΠΡΟΣΤΑΣΙΑ»
 ΙΣΧΥΟΥΝ ΤΑ ΤΥΠΙΚΑ ΚΥΚΛΩΜΑΤΑ ΜΕ ΑΡΙΘΜΟΥΣ ΣΧΕΔΙΩΝ ΤΑ/513,514,515, και 516, Αναθ.Α, Ιούλιος 2014

ΠΡΟΣ ΥΦΙΣΤΑΜΕΝΟ ΔΙΚΤΥΟ ΔΙΑΝΟΜΗΣ ΤΟΥ ΔΣΔ (ΑΗΚ)



Α	ΑΝΑΒΕΩΡΣΗ ΣΧΕΔΙΟΥ	Μ.Κ.	Α.Ε.	Π.Μ.	7/15
ΑΝΑΘ.	ΠΕΡΙΓΡΑΦΗ	ΣΧΕΔΙΟ	ΕΛΕΓΧΟΣ	ΕΓΚΡΙΣΗ	ΗΜΕΡ.

ΤΙΤΛΟΣ/ΤΙΤΛΕ

ΜΟΝΟΓΡΑΜΜΙΚΟ ΔΙΑΓΡΑΜΜΑ

ΤΥΠΙΚΟ ΚΥΚΛΩΜΑ

ΣΥΝΔΕΣΜΟΛΟΓΙΑΣ ΕΞΟΠΛΙΣΜΟΥ ΣΥΣΤΗΜΑΤΟΣ

ΤΗΛΕΧΕΙΡΙΣΜΟΥ (RIPPLE CONTROL)

ΣΧΕΔΙΟ ΔΣΔ (Α.Η.Κ.) «Σ.Μ.10»

ΑΡΧΗ
ΗΛΕΚΤΡΙΣΜΟΣ
ΚΥΠΡΟΣ



ELECTRICITY
AUTHORITY
OF CYPRUS

HEAD OFFICE

ΣΧΕΔΙΟ/DRAWN	ΕΛΕΓΧΟΣ/CHECKED	ΕΓΚΡΙΣΗ/APPROVED	ΗΜΕΡΟΜΗΝΙΑ/DATE
Μ. ΦΩΤΙΑΔΟΥ	Σ. ΧΑΠΟΤΤΗ	Π. ΜΗΝΑ	ΝΟΕΜΒΡΙΟΣ/18
ΚΛΙΜΑΚΑ/SCALE	AUTOCAD FILE TA-586...	ΑΡ.ΣΧ./DRG. No: TA/586	Rev. A

ΠΑΡΑΡΤΗΜΑ ΙΙ



ΠΙΝΑΚΑΣ ΚΑΤΑΣΚΕΥΑΣΤΙΚΩΝ ΚΑΙ ΛΕΙΤΟΥΡΓΙΚΩΝ
ΠΑΡΑΜΕΤΡΩΝ ΦΩΤΟΒΟΛΤΑΪΚΩΝ ΣΥΣΤΗΜΑΤΩΝ
ΚΑΤΑΓΡΑΦΗ ΚΑΙ ΤΗΡΗΣΗ ΑΡΧΕΙΟΥ

Ο πιο κάτω Πίνακας Κατασκευαστικών και Λειτουργικών Παραμέτρων θα συμπληρώνεται και θα υπογράφεται από τον Ηλεκτρολόγο Εγκαταστάτη του Φωτοβολταϊκού Συστήματος και τα στοιχεία των Παραμέτρων θα ελέγχονται και επιβεβαιώνονται από τον Επιθεωρητή της ΑΗΚ. Ο Πίνακας θα υποβάλλεται στο ΔΣΔ (ΑΗΚ) με την αίτηση του Εγκαταστάτη για τον έλεγχο της ηλεκτρικής εγκατάστασης του Φωτοβολταϊκού Συστήματος. (Έκδοση Εντύπου: 6)

A/A	ΑΝΑΓΚΑΙΑ ΠΑΡΑΜΕΤΡΟΣ (Parameter Description)	ΣΤΟΙΧΕΙΑ ΠΑΡΑΜΕΤΡΟΥ (Parameter value)
Hide	Αριθμός Εντύπου (Form No.)	6
1.	Αριθμός Φακέλου ΑΗΚ (EAC Notification No.)	
a.	Τύπος Εγκατάστασης (Installation Type)	Καινούργια Εγκατ. Φ/Β - New PV Installation
b.	Αρ. Φακ. ΑΗΚ αρχικής Εγκατ. (Initial Inst. Notification No.)	
c.	Ιδιοκτησία Φ/Β Συστήματος (PV System Ownership)	Ιδιωτικό - Private
2.	Διεύθυνση/Τοποθεσία εγκατάστασης Φ/Σ: Οδός και Αριθμός (Address/Location of PV installation): Street and Number	
	Ταχυδρομικός Τομέας (Post code)	
	Πόλη/Χωριό (Town/Village)	
	Επαρχία (District)	
3.	Εγκατεστημένη ισχύς πλαισίων σε kWdc (Installed capacity of PV panels in kWdc)	
4.	Ονομαστική ισχύς κάθε πλαισίου σε kWdc (Nominal power per panel in kWdc)	
5.	Αριθμός Μετατροπέων Τάσης (Number of Inverters)	
6.	Ονομαστική ισχύς AC κάθε μετατροπέα σε kVA (Inverter AC rated power in kVA)	
	Φάσεις κάθε Μετατροπέα (AC Grid Connection Phases)	
7.	Κατασκευαστής Μετατροπέα (Inverter Manufacturer)	
8.	Σειρά Κατασκευής Μετατροπέα (Inverter Manuf. Series)	
9.	Μοντέλο Μετατροπέα (Inverter Model)	
10.	Αριθμός Σειράς κάθε Μετατροπέα (Serial Number - SN - of every Inverter)	
11.	Είδος Μετατροπέα (Inverter Class)	
12.	Αριθμός Ηλεκτρικά Συνδεδεμένων Σειρών (No. of strings)	
13.	Αριθμός πλαισίων ανά σειρά/ κατεύθυνση (Number of panels per String/ Direction)	Σειρά 1 (String 1)
		Σειρά 2 (String 2)
		Σειρά 3 (String 3)
	Συνολικός Αριθμός Πλαισίων Συστήματος (Total No. of Panels of PV System)	
14.	Απόδοση Μετατροπέα % (Max. Efficiency % of Inverter)	
15.	Σχέδιο Σύνδεσης (Connection Scheme)	
16.	Γωνιά κλίσης πλαισίων (inclination angle) (°)	
17.	Κατεύθυνση εγκατάστασης πλαισίων σε σχέση με το Νότο - N:0°, NA:+°, NA:-° (Direction: South or offset angle - S:0°, SE:+°, SW:-°)	Σειρά 1 (String 1)
		Σειρά 2 (String 2)
		Σειρά 3 (String 3)
18.	Τεχνολογία πλαισίων (PV module technology)	
	Τρόπος Εφαρμογής πλαισίων (PV Panels mounting method)	Μη ενσωματωμένα (Non-integrated)
19.	Κατασκευαστής Πλαισίων (PV Panels Manufacturer)	
20.	Απόδοση Πλαισίων % (PV Module Efficiency %)	
21.	Τιμή NOCT (Nominal Operating Cell Temperature value)	
22.	Αριθμός Τεχνικού Φακέλου (Technical File Number)	
23.	Ρύθμιση Συντελεστή Ισχύος (P.F. setting)	Γραμμικά Μεταβλητός (Σχ. 3 Τεχν. Οδηγού)
24.	Άλλα στοιχεία (Additional Information)	

Η τελευταία έκδοση του Πίνακα Κατασκευαστικών και Λειτουργικών Παραμέτρων Φωτοβολταϊκών Συστημάτων βρίσκεται αναρτημένη στην ιστοσελίδα:
<https://www.eac.com.cy/EL/AssociatesServices/Pages/default.aspx>

Όνοματεπώνυμο Αιτητή (Full Name of Applicant): _____
Τηλέφωνο (Telephone): _____

Όνοματεπώνυμο Μελετητή (Full Name of Engineer): _____
Τηλέφωνο (Telephone): _____
Email Επικοινωνίας (of Communication): _____
Αρ. Μητρώου Η.Μ.Υ. (EMS Registration No.): _____
Αρ. Μητρώου ΕΤΕΚ (ETEK Registration No.): _____

Όνοματεπώνυμο Πολιτικού Μηχανικού (Full Name of Civil Engineer) _____
Τηλέφωνο (Telephone): _____
Email Επικοινωνίας (of Communication): _____
Αρ. Μητρώου ΕΤΕΚ (ETEK Registration No.): _____

Όνοματεπώνυμο Εγκαταστάτη (Full Name of Installer): _____
Τηλέφωνο (Telephone): _____
Email Επικοινωνίας (of Communication): _____
Αρ. Μητρώου Η.Μ.Υ. (EMS Registration No.): _____
Ημερομηνία Αποστολής (Date Sent): _____

Εγώ ο εγκαταστάτης της ηλεκτρικής εγκατάστασης του Φωτοβολταϊκού Συστήματος στην οδό
Οδός και Αριθμός, Τ.Τ. 9999
Πόλη/Χωριό ΠΟΛΗ της Επαρχίας ΕΠΑΡΧΙΑ, βεβαιώνω ότι τα στοιχεία
που περιέχονται στον πιο πάνω Πίνακα, εξ' όσων καλύτερα γνωρίζω και πιστεύω είναι αληθή.

Υπογραφή και Σφραγίδα Εγκαταστάτη
(Signature and stamp of Installer): _____

ΥΠΗΡΕΣΙΑΚΗ ΧΡΗΣΗ ΜΟΝΟ - OFFICIAL USE ONLY

Οι ακόλουθες πληροφορίες θα πρέπει να συμπληρώνονται από τον Επιθεωρητή του ΔΣΔ (ΑΗΚ).

1.	Φάση Σύνδεσης (Phase Connection)	
2.	Αριθμός Μετρητή (Meter Number)	
3.	Σημείο Παροχής (Service Point ID - CC&B)	
4.	Αριθμός Εντολής (Work Order Number)	
5.	Αριθμός Δέκτη (Ripple Receiver Number)	
6.	GIS Service ID	
7.	Επιβεβαιώνω Συμμόρφωση Ρυθμίσεων Μετατροπών	

Ελέγχθηκε από Επιθεωρητή ΔΣΔ (ΑΗΚ):
Όνοματεπώνυμο: _____
Αριθμός ΑΗΚ: _____
Θέση: _____
Ημερομηνία Ελέγχου: _____

Υπογραφή: _____

ΠΑΡΑΡΤΗΜΑ ΙΙΙ

Εφαρμογή του Συστήματος Συμφηφισμού Μετρήσεων της Καταναλισκόμενης με την Παραγόμενη Ηλεκτρική Ενέργεια από Φωτοβολταϊκά Συστήματα (Net Metering)

ΔΗΛΩΣΗ ΙΔΙΟΚΤΗΤΗ ΥΠΟΣΤΑΤΙΚΟΥ
ΓΙΑ ΤΟ ΑΠΑΣΧΟΛΟΥΜΕΝΟ ΠΡΟΣΩΠΙΚΟ

Δηλώνω ότι στο υποστατικό που κατέχω στο τεμάχιο Φ/Σχ Τμήμα Διεύθυνση Τ.Τ..... εργάστηκαν στην εγκατάσταση του Φωτοβολταϊκού Συστήματος οι αναγράφοντες στον πιο κάτω κατάλογο.

A/A	Όνοματεπώνυμο	Αρ. Κοινωνικών Ασφαλίσεων
1		
2		
3		
4		
5		
6		

Βεβαιώνω, ότι σύμφωνα με τη γνώση μου, όλα τα στοιχεία που παρατίθενται στην παρούσα Δήλωση είναι αληθή και πραγματικά. Σε περίπτωση που διαπιστωθεί οποιαδήποτε ψευδής αναφορά ή ανακρίβεια ή παραποίηση στοιχείων, είναι εις γνώσει μου ότι θα υποστώ τις συνέπειες του Νόμου.

Όνοματεπώνυμο Ιδιοκτήτη:

Υπογραφή:

Ημερομηνία:

ΠΑΡΑΡΤΗΜΑ IV

Αρχή Ηλεκτρισμού Κύπρου



ΔΙΑΣΥΝΔΕΔΕΜΕΝΟ ΣΥΣΤΗΜΑ ΔΙΑΧΕΙΡΙΣΗΣ

Τίτλος	ΥΠΕΥΘΥΝΗ ΔΗΛΩΣΗ ΗΛΕΚΤΡΟΛΟΓΟΥ ΜΗΧΑΝΙΚΟΥ ΜΕΛΕΤΗΤΗ			
Είδος Εγγράφου Έντυπο	Κωδικός E-ΔΔ-744	Έκδοση 1.0	Ημερομηνία Ιανουάριος 2022	Σελίδα 1 από 1

**ΥΠΕΥΘΥΝΗ ΔΗΛΩΣΗ
ΗΛΕΚΤΡΟΛΟΓΟΥ ΜΗΧΑΝΙΚΟΥ ΜΕΛΕΤΗΤΗ**
(εγγεγραμμένου στο ΕΤΕΚ)

**Συστήματα Παραγωγής Ηλεκτρισμού από ΑΠΕ
Συνδεδεμένα στο Δίκτυο Διανομής**

Εγώ ο/η Μελετητής της ηλεκτρικής εγκατάστασης του Συστήματος Παραγωγής Ηλεκτρισμού από ΑΠΕ στο τεμάχιο Αρ., Φ./Σχ.:, Πόλη/Χωριό..... της Επαρχίας με Αρ. Αίτησης ΔΣΔ (ΑΗΚ), από τον έλεγχο που διεξήγαγα, πιστοποιώ τα πιο κάτω:

1. Την ορθή ολοκλήρωση της ηλεκτρικής εγκατάστασης και την ορθή λειτουργία του Συστήματος Παραγωγής Ηλεκτρισμού από ΑΠΕ, σύμφωνα με τις πρόνοιες, τις απαιτήσεις, τους όρους και τις προϋποθέσεις του σε ισχύ σχετικού Τεχνικού Οδηγού του ΔΣΔ (ΑΗΚ).
2. Το Σύστημα Παραγωγής Ηλεκτρισμού από ΑΠΕ είναι ικανό να διοχετεύσει ηλεκτρική ενέργεια με ασφάλεια στο Δίκτυο Διανομής του ΔΣΔ (ΑΗΚ).
3. **Συμμόρφωση με τους Κανόνες Μεταφοράς και Διανομής, τον σε ισχύ σχετικό Τεχνικό Οδηγό του ΔΣΔ(ΑΗΚ) και σχετικά Πρότυπα**

Η εγκατάσταση του Συστήματος Παραγωγής Ηλεκτρισμού από ΑΠΕ συμμορφώνεται με τους όρους, τις πρόνοιες και τις απαιτήσεις των Κανόνων Μεταφοράς και Διανομής που βρίσκονται σε ισχύ, καθώς και των Προτύπων και των Τεχνικών και άλλων Όρων Σύνδεσης και Λειτουργίας του Συστήματος Παραγωγής Ηλεκτρισμού από ΑΠΕ που αναφέρονται/περιγράφονται στον εκάστοτε σε ισχύ σχετικό **Τεχνικό Οδηγό** του ΔΣΔ (ΑΗΚ): «Τεχνικές πρόνοιες, απαιτήσεις και όροι για τη διασύνδεση και την παράλληλη λειτουργία Συστήματος Παραγωγής Ηλεκτρισμού από ΑΠΕ με το Δίκτυο Διανομής του ΔΣΔ (ΑΗΚ)».

Όνοματεπώνυμο Μελετητή:.....

Αρ. Μητρώου ΕΤΕΚ:..... Αρ. Μητρώου ΗΜΥ:

Υπογραφή*:..... Ημερομηνία:.....

* Βεβαιώνω ότι, σύμφωνα με τον έλεγχο που διεξήγαγα, όλα τα στοιχεία που παρατίθενται στην παρούσα Υπεύθυνη Δήλωση είναι αληθή και πραγματικά. Σε περίπτωση που διαπιστωθεί οποιαδήποτε ψευδής αναφορά ή ανακρίβεια ή παραποίηση στοιχείων, είναι εις γνώσει μου ότι θα υποστώ τις συνέπειες του Νόμου.

Οι όροι, οι πρόνοιες, οι απαιτήσεις, οι προϋποθέσεις και τα στοιχεία του εκάστοτε σε ισχύ σχετικού ΤΕΧΝΙΚΟΥ ΟΔΗΓΟΥ του ΔΣΔ (ΑΗΚ) θα μπορούν να αναθεωρούνται, από τον ΔΣΔ (ΑΗΚ), οποιαδήποτε χρονική στιγμή στο μέλλον, ανάλογα με τις ανάγκες του Συστήματος Διανομής ή/και σε περίπτωση διαφοροποίησης/αναθεώρησης των Κανόνων Μεταφοράς και Διανομής ή/και των σχετικών Προτύπων/Οδηγίων/Αποφάσεων

Ελέγχετε πάντοτε ότι χρησιμοποιείτε την τελευταία έκδοση, η οποία είναι αρχειοθετημένη ηλεκτρονικά

**ΠΙΝΑΚΑΣ ΕΠΙΤΡΕΠΟΜΕΝΗΣ ΜΕΓΙΣΤΗΣ ΙΣΧΥΣ ΦΩΤΟΒΟΛΤΑΙΚΟΥ ΣΥΣΤΗΜΑΤΟΣ
ΣΥΜΨΗΦΙΣΜΟΥ ΜΕΤΡΗΣΕΩΝ (NET-METERING)**

Συνολική ετήσια κατανάλωση υποστατικού (κατά το προηγούμενο έτος ή μέση ετήσια κατά τα προηγούμενα 2 ή 3 έτη) X kWh	Μέγιστη αποδεκτή εγκατεστημένη ισχύς ΦΒ (kWp) =
	<u>(Συνολική ετήσια κατανάλωση υποστατικού)</u> 1600
<6.656	4,16*
7.500	4.69
8.000	5.00
8.500	5.31
9.000	5.63
9.500	5.94
10.000	6.25
10.500	6.56
11.000	6.88
11.500	7.19
12.000	7.50
12.500	7.81
13.000	8.13
13.500	8.44
14.000	8.75
14.500	9.06
15.000	9.38
15.500	9.69
16.000	10.00
16.500	10.31
17.000	10.40
17.500	10.40
18.000	10.40
18.500	10.40

*Για Φωτοβολταικά Συστήματα εγκατεστημένης ισχύος μέχρι 4,16kW δεν απαιτείται διαστασιολόγηση